

# CAP-C

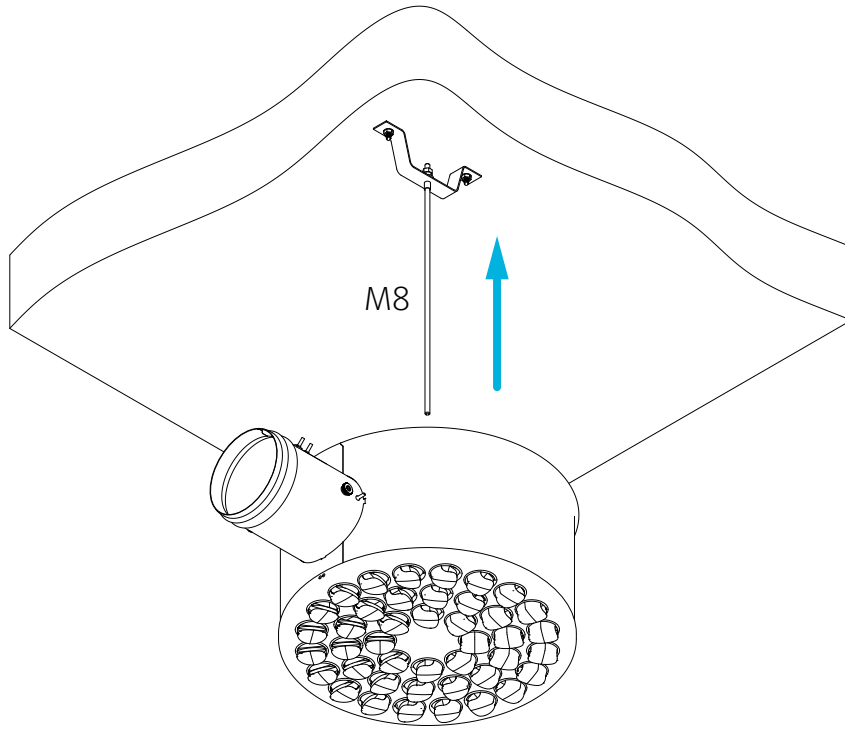
## Multi-Nozzle Diffuser

User Manual

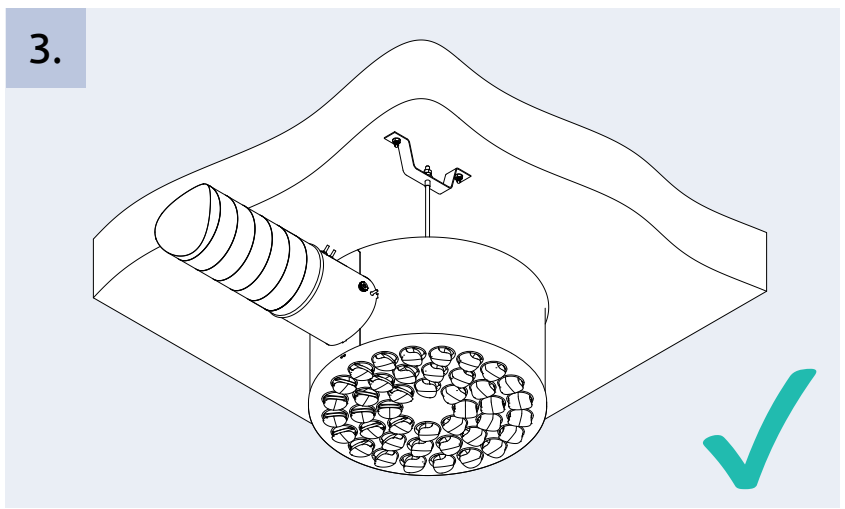
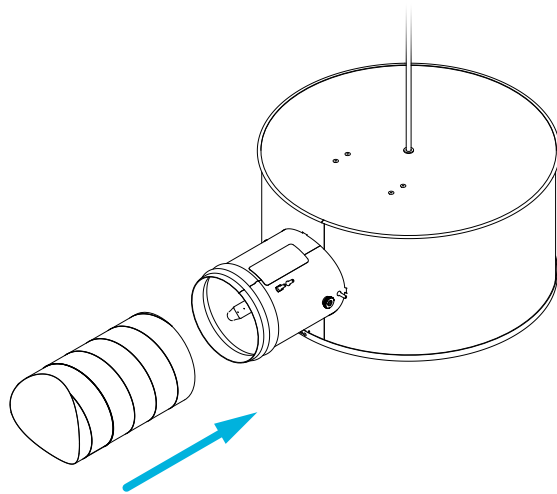




1.

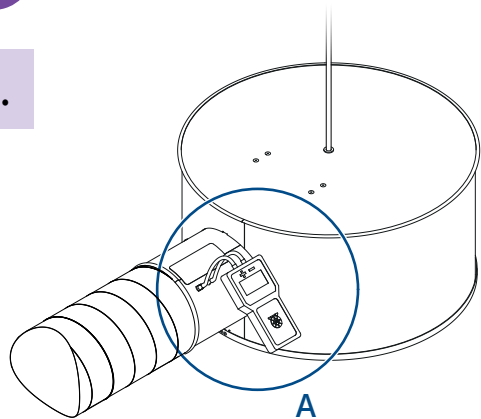


2.





1.



Air diffuser CAP - C - 160 - W  
 Order No.: 1220190290  
 Cust. Ord. No.:  
 Made in Slovakia

Art. No.: 26072

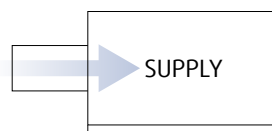
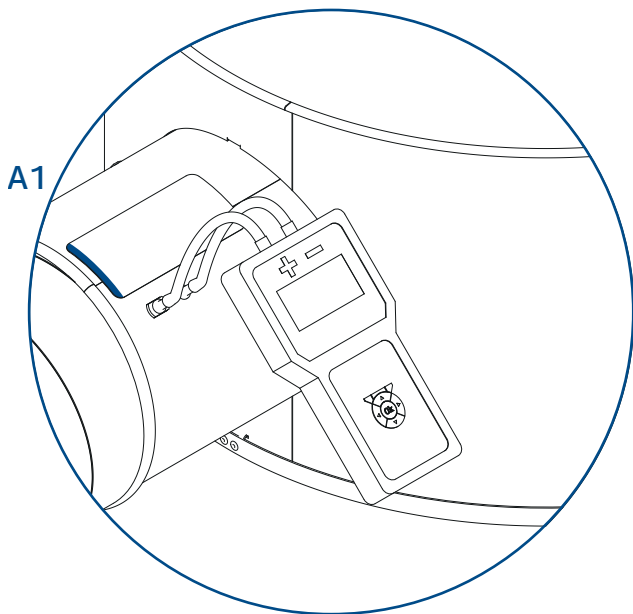
Ser. No.: 319038050002

systemair EAC

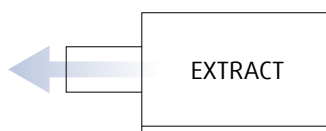
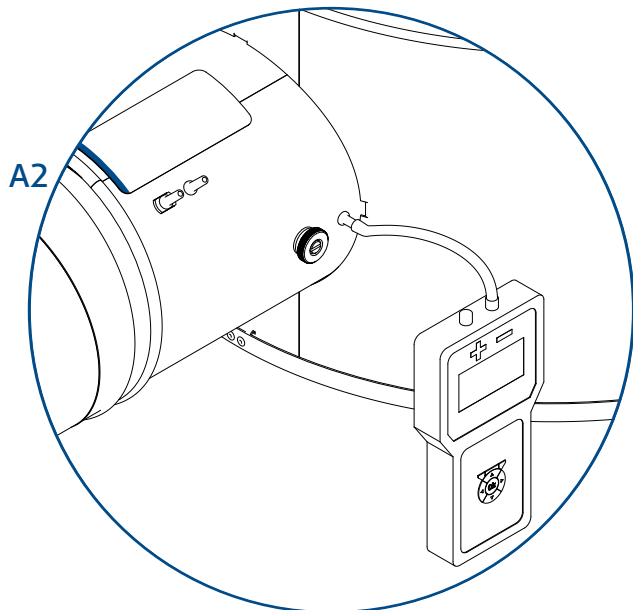
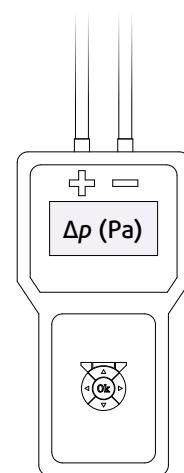
↓ SUPPLY  
 $Q \text{ (l/s)} = 13,3 \cdot \sqrt{\Delta p \text{ (Pa)}}$

→ EXTRACT  
 $Q \text{ (l/s)} = 11,6 \cdot \sqrt{\Delta p \text{ (Pa)}}$

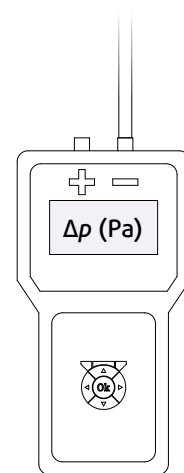
$$Q = \text{k-factor} \cdot \sqrt{\Delta p \text{ (Pa)}}$$



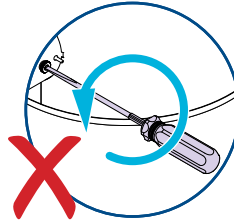
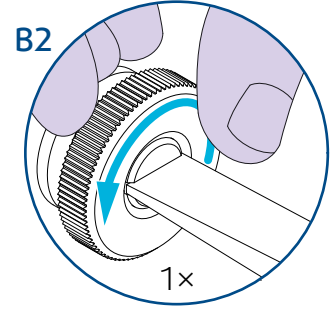
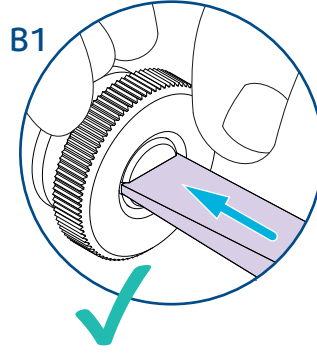
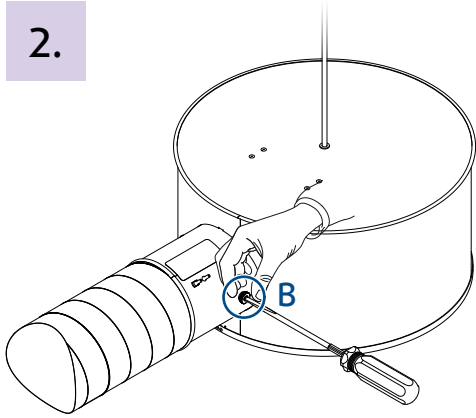
k-factor	l/s	m³/h
CAP-C-100	4,3	15,6
CAP-C-125	7,5	27,1
CAP-C-160	13,3	48,0
CAP-C-200	21,7	78,1
CAP-C-250	34,6	124,5
CAP-C-315	56,5	203,5
CAP-C-400	105,5	379,8



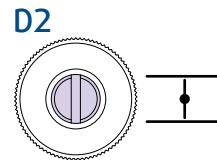
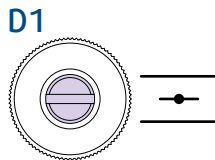
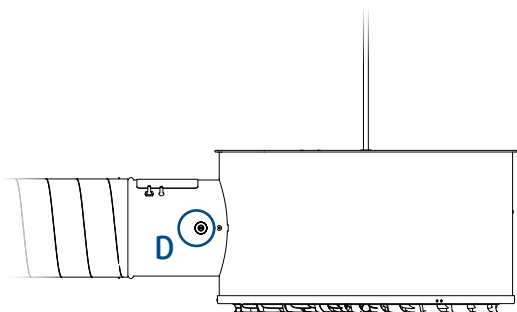
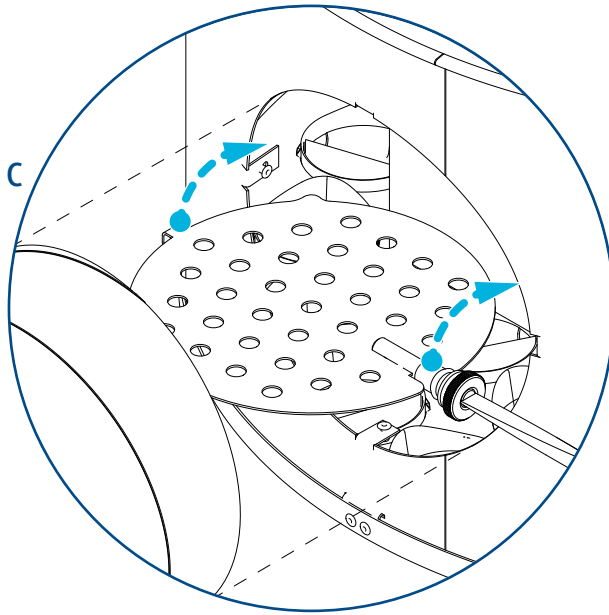
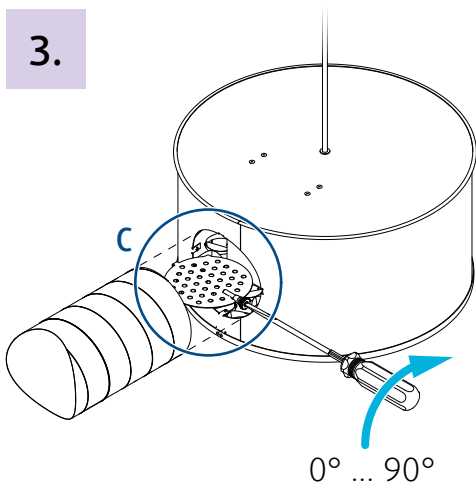
k-factor	l/s	m³/h
CAP-C-100	4,8	17,3
CAP-C-125	7,3	26,1
CAP-C-160	11,6	41,6
CAP-C-200	18,2	65,6
CAP-C-250	34,6	124,5
CAP-C-315	38,3	137,8
CAP-C-400	57,19	205,88

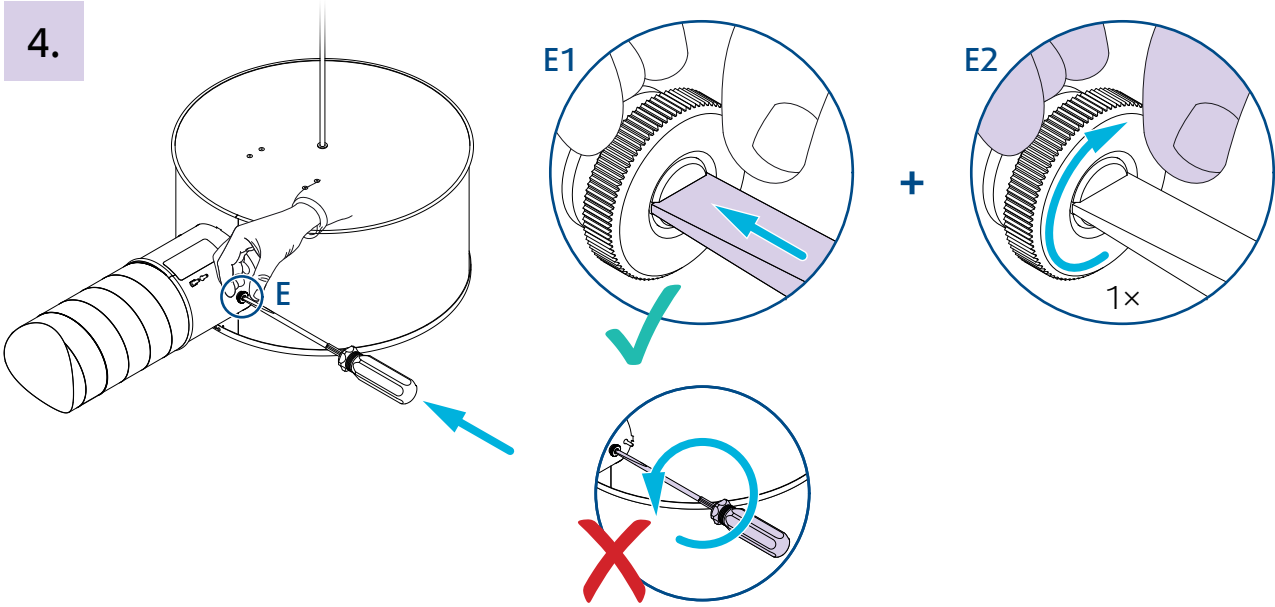


2.

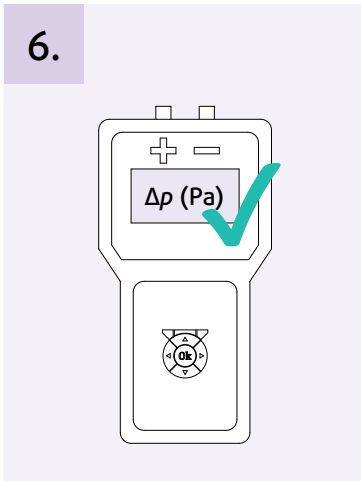


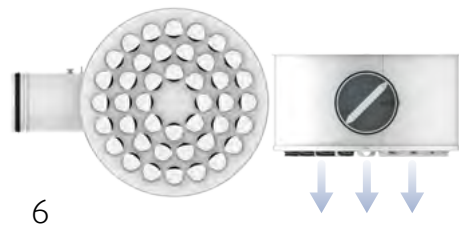
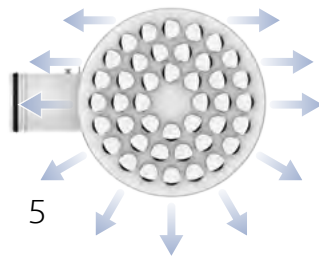
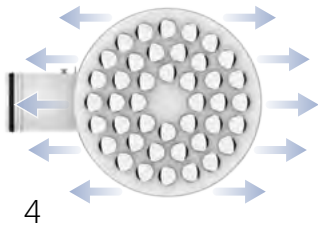
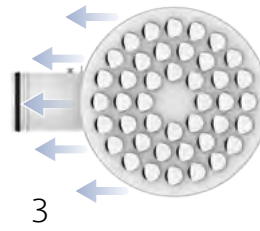
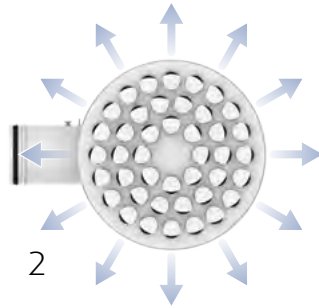
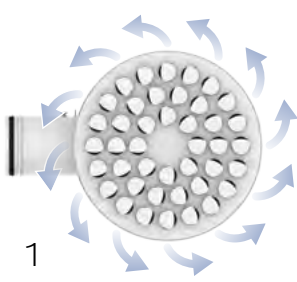
3.



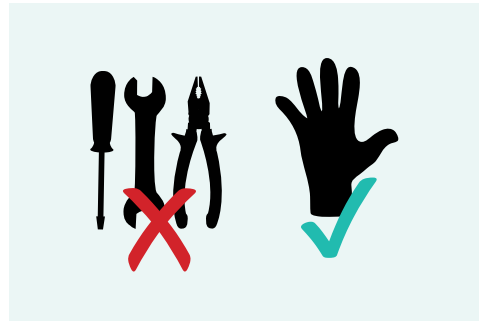
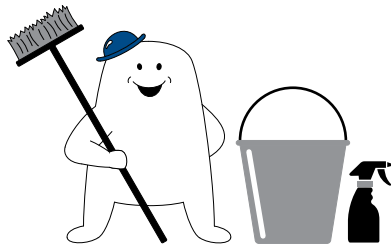


5. = 1.

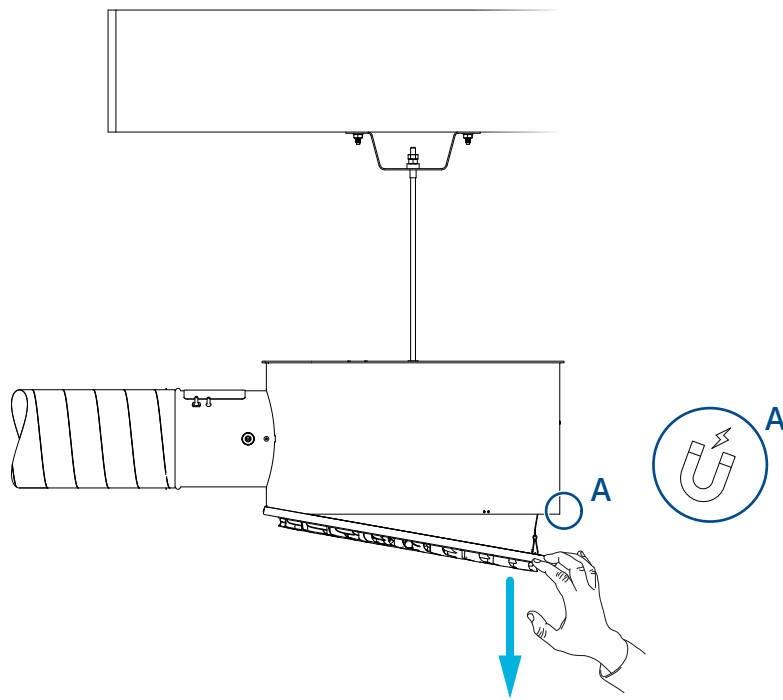




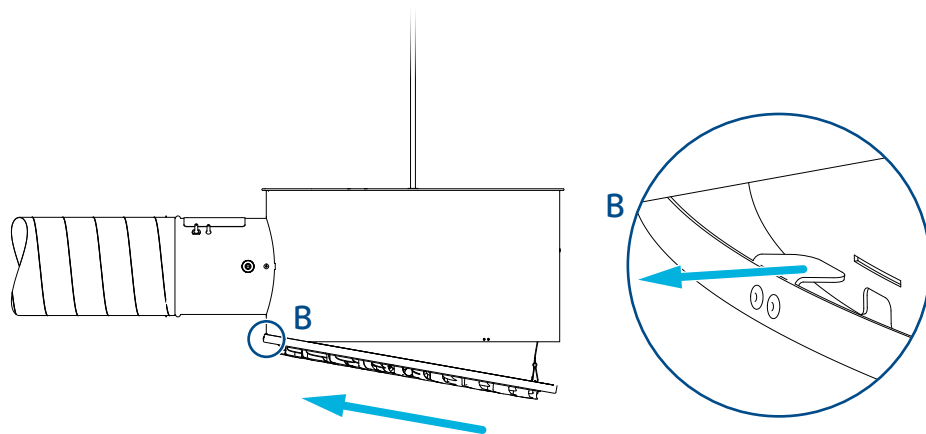
i



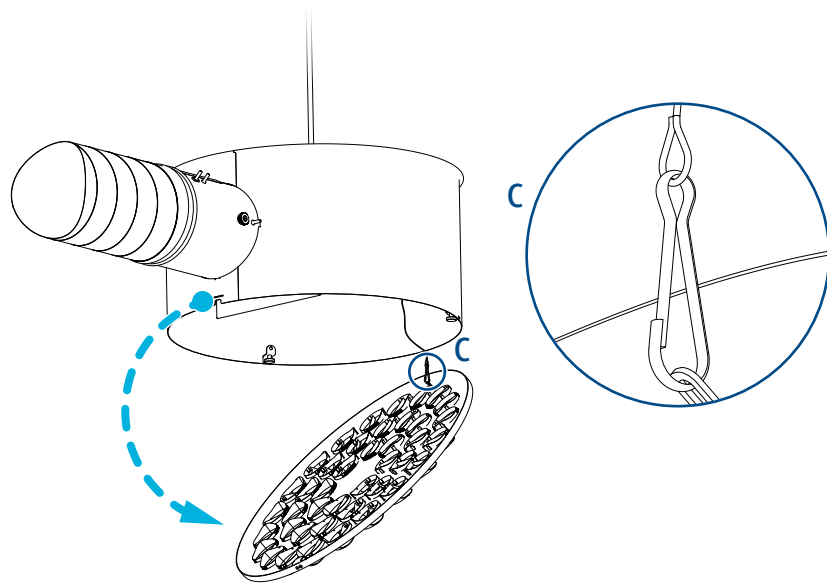
1.



2.



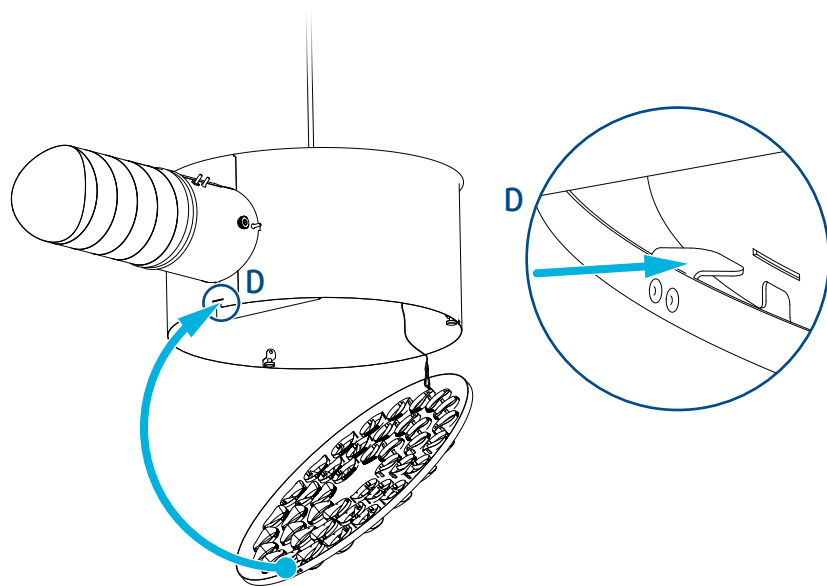
3.



4.

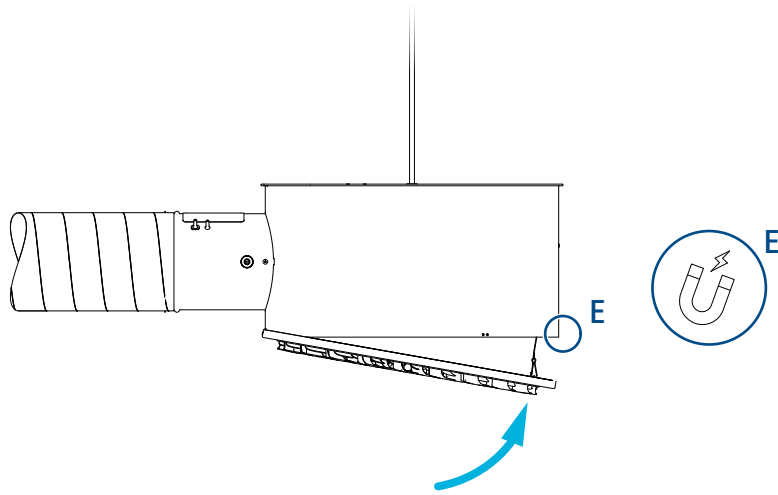


5.





6.



7.

