

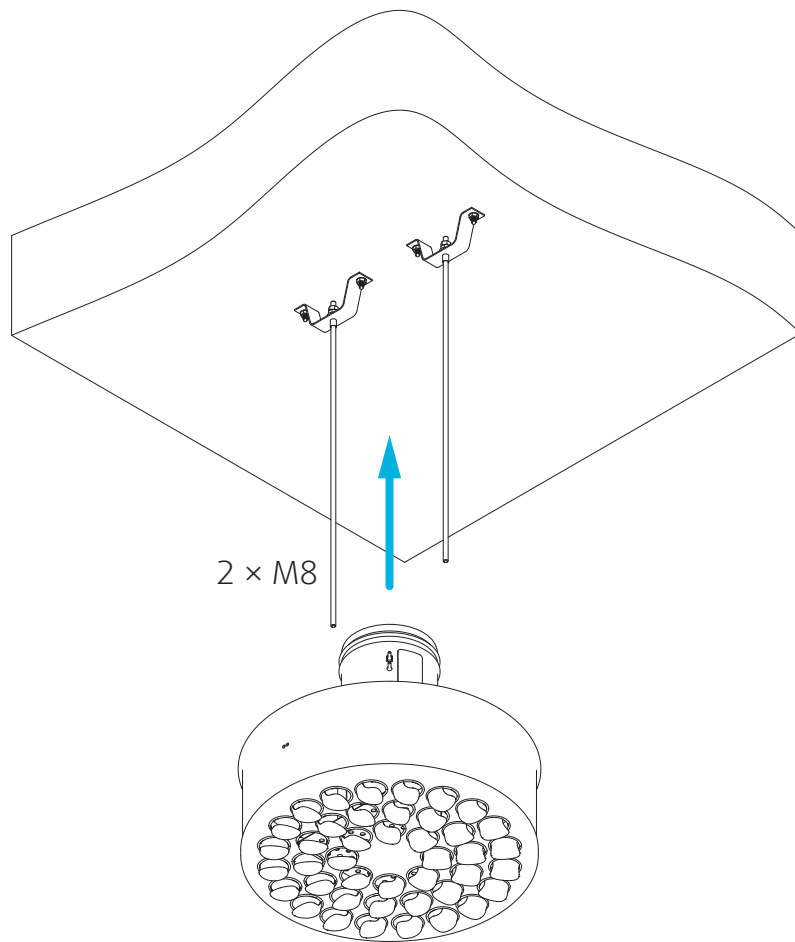
CAP-CT

Düsenauslass

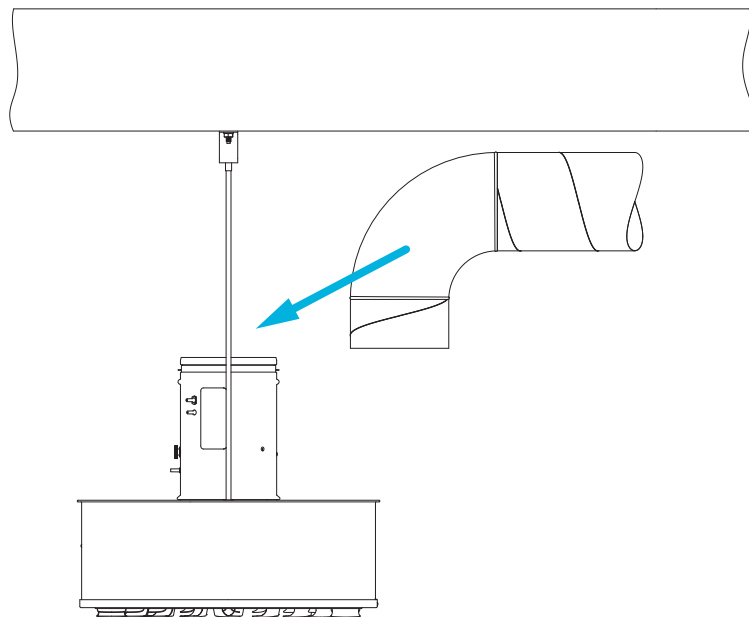




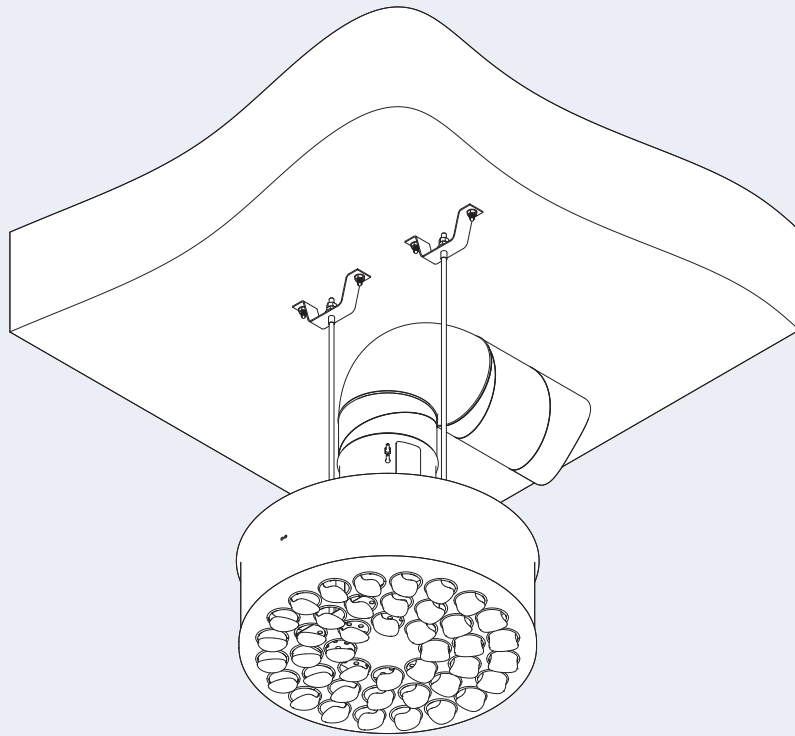
1.



2.

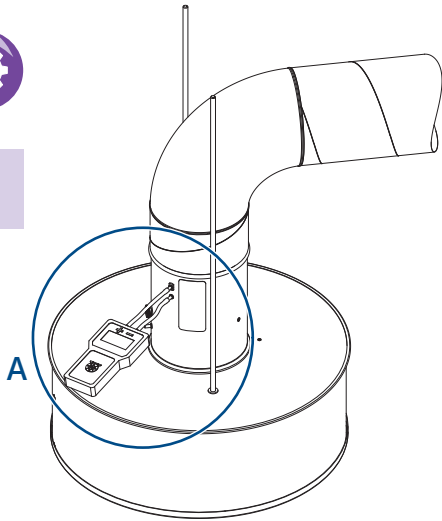


3.





1.



Air diffuser CAP - CT - 160 - W
 Order No.: 1220190290
 Cust. Ord. No.: 2430641
 Made in Slovakia

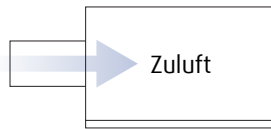
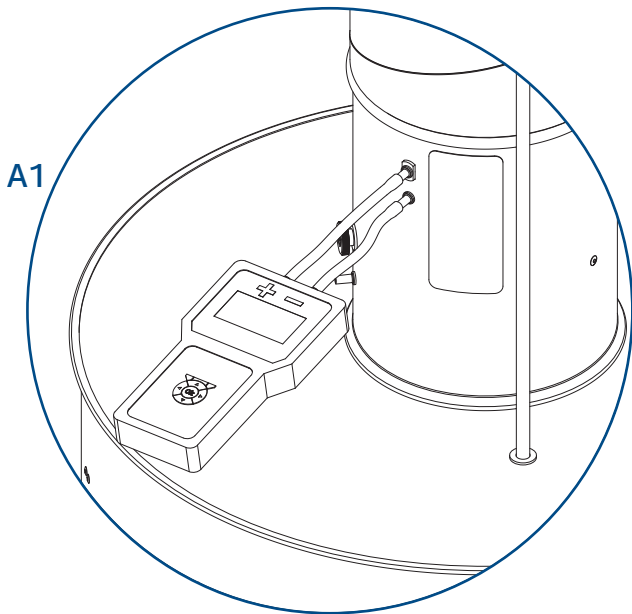
Art. No.: 98643
 Ser. No.: 319038050002

systemair EAC

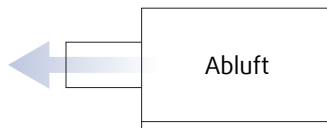
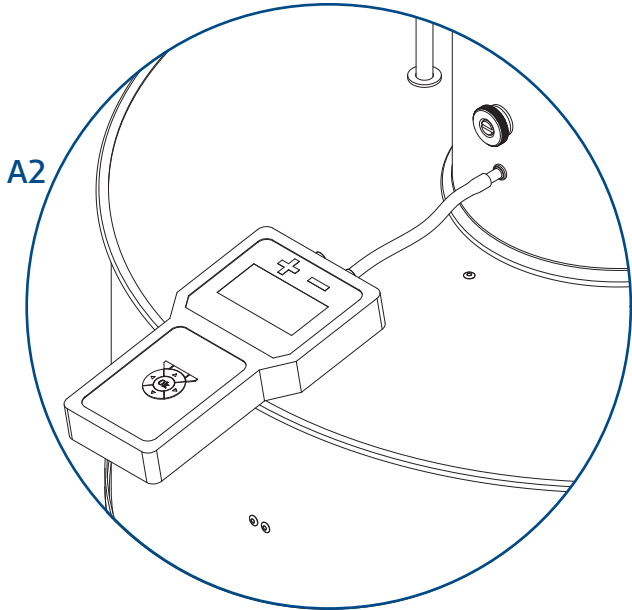
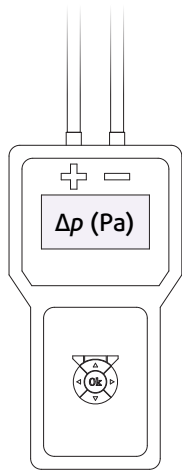
↓ SUPPLY
 $Q \text{ (l/s)} = 13,3 \cdot \sqrt{\Delta p \text{ (Pa)}}$

→ EXTRACT
 $Q \text{ (l/s)} = 11,6 \cdot \sqrt{\Delta p \text{ (Pa)}}$

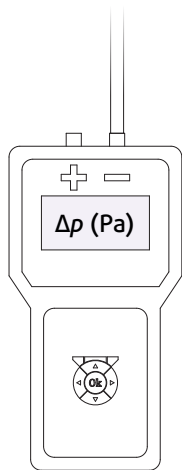
$$Q = \text{k-Faktor} \cdot \sqrt{\Delta p \text{ (Pa)}}$$



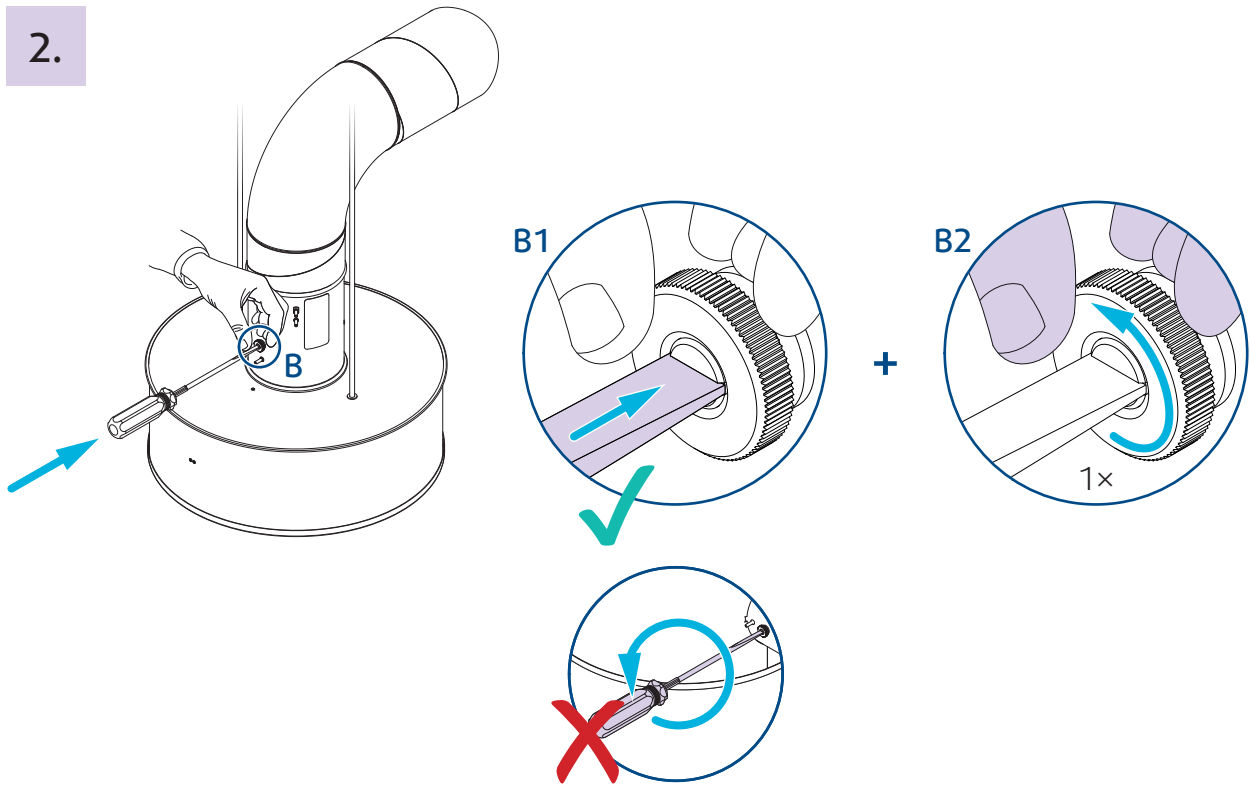
k-Faktor	l/s	m³/h
CAP-CT-100	4,3	15,5
CAP-CT-125	7,5	27
CAP-CT-160	13,3	47,9
CAP-CT-200	21,7	78,1
CAP-CT-250	34,6	124,6
CAP-CT-315	56,5	203,4
CAP-CT-400	105,5	379,8



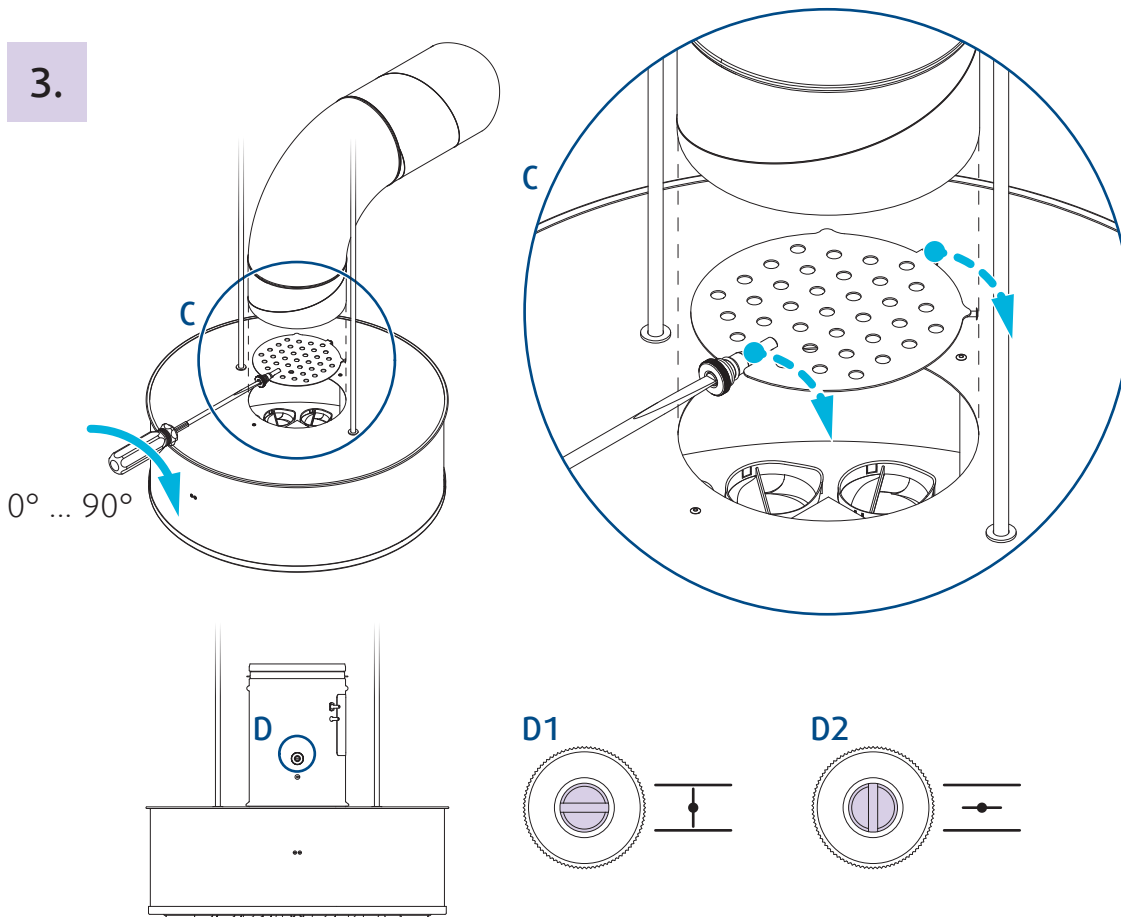
k-Faktor	l/s	m³/h
CAP-CT-100	4,4	15,8
CAP-CT-125	7,2	25,9
CAP-CT-160	11,4	41,0
CAP-CT-200	18,3	65,9
CAP-CT-250	26,3	94,7
CAP-CT-315	41,8	150,5
CAP-CT-400	56,4	203,0



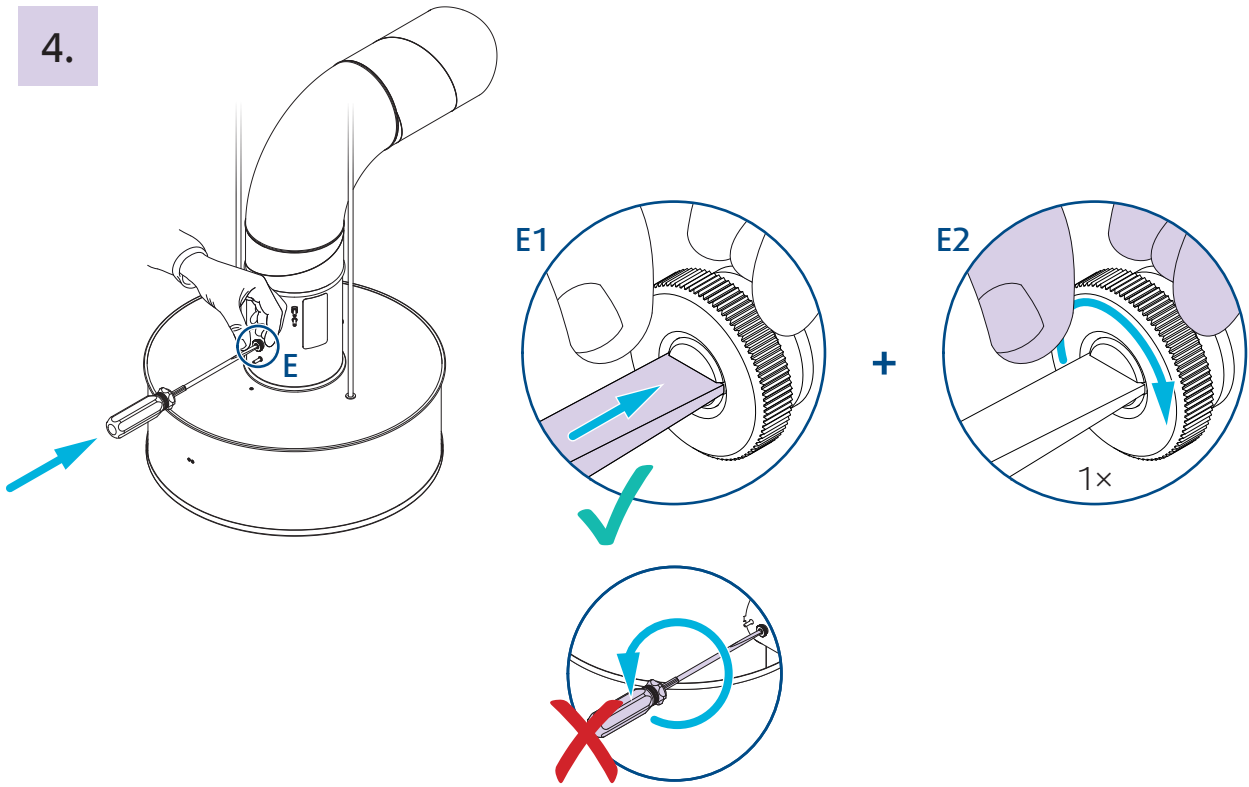
2.



3.

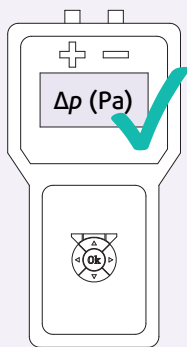


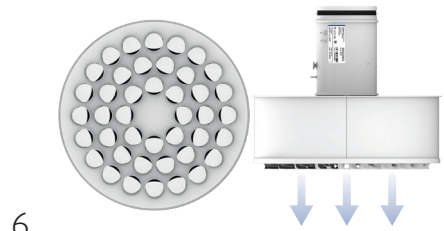
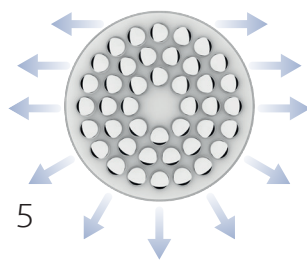
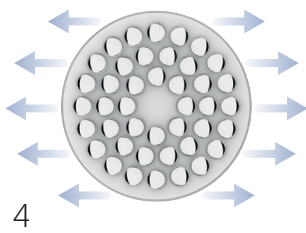
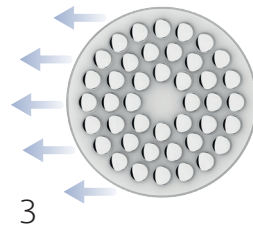
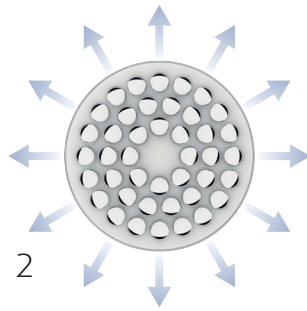
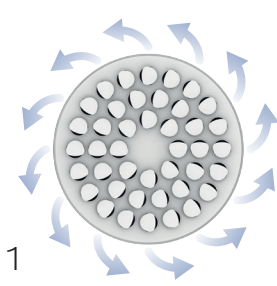
4.

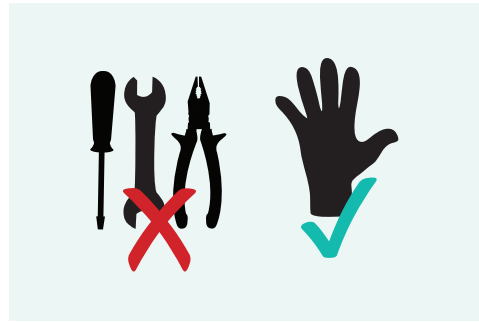
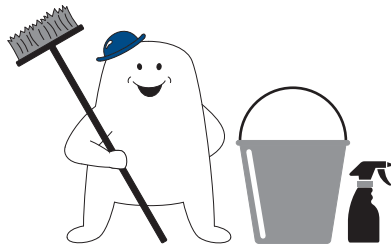


5. = 1.

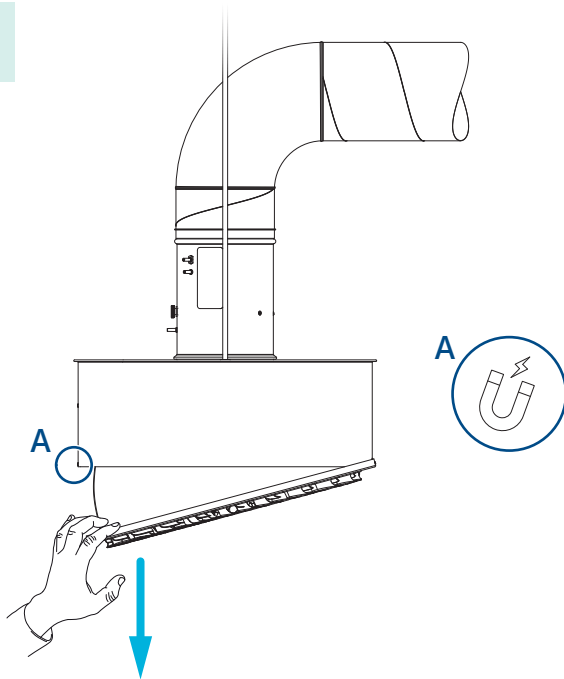
6.



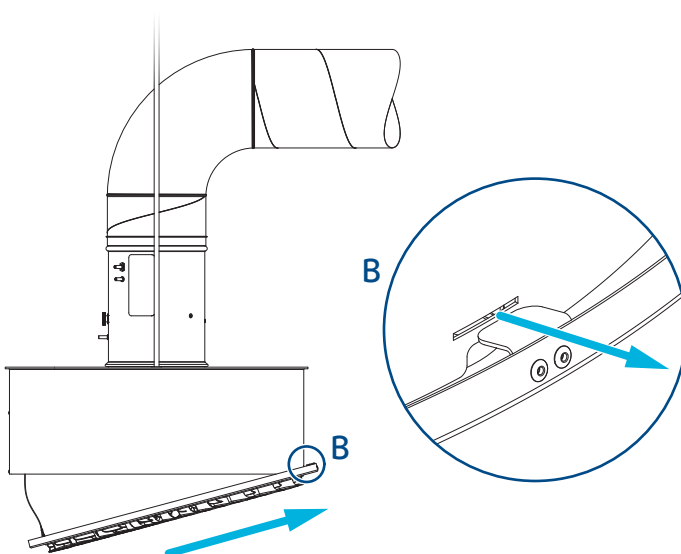




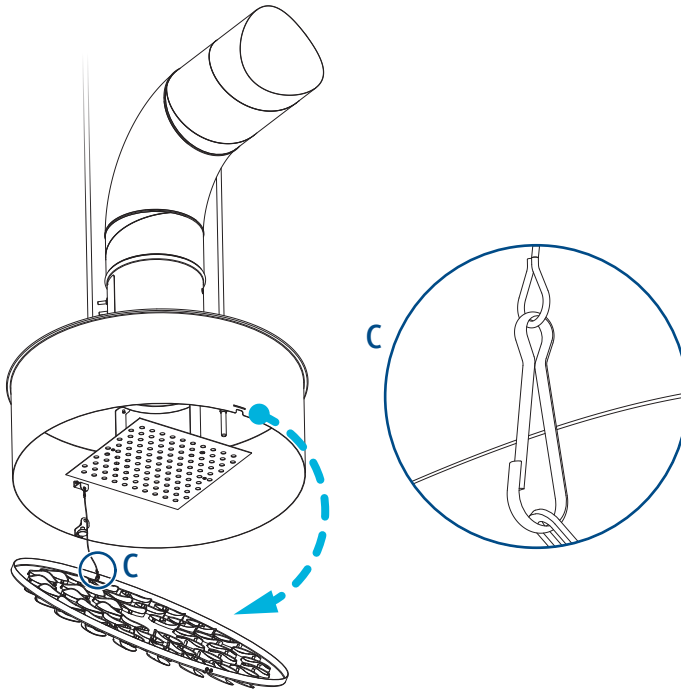
1.



2.



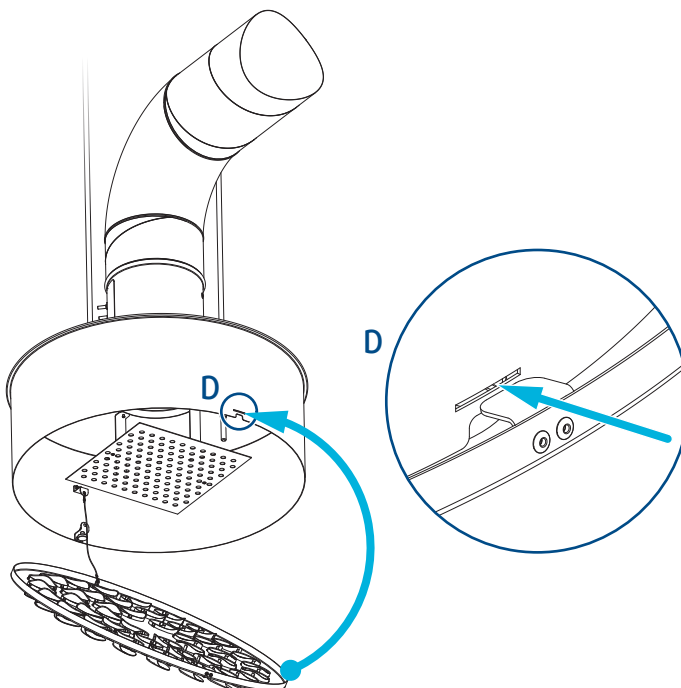
3.



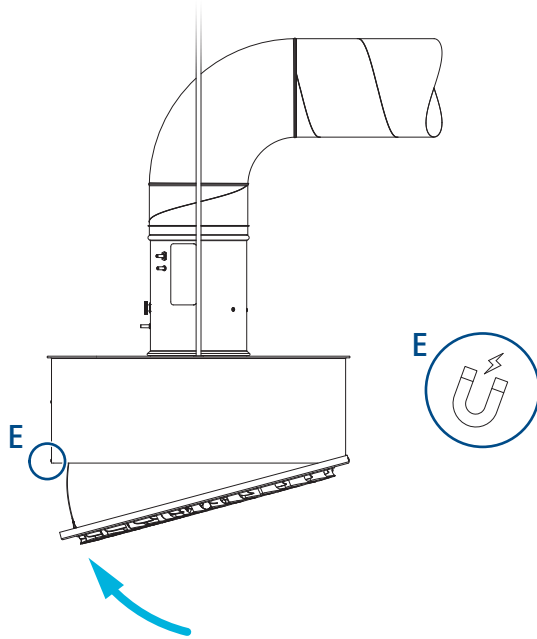
4.



5.



6.



7.

