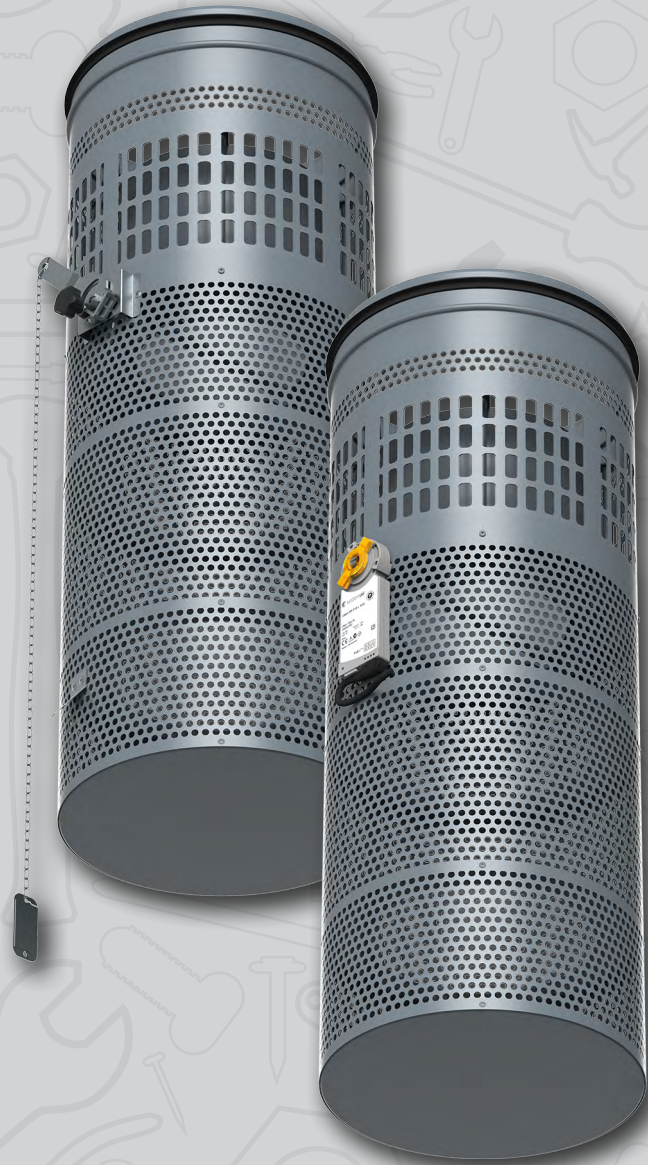


BIA

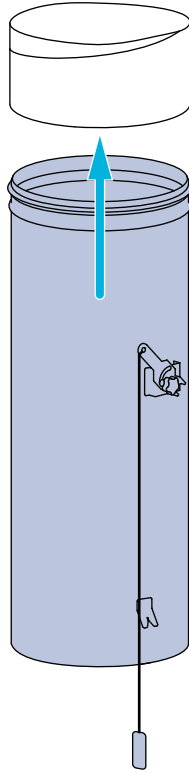
Adjustable Displacement Diffuser

User Manual

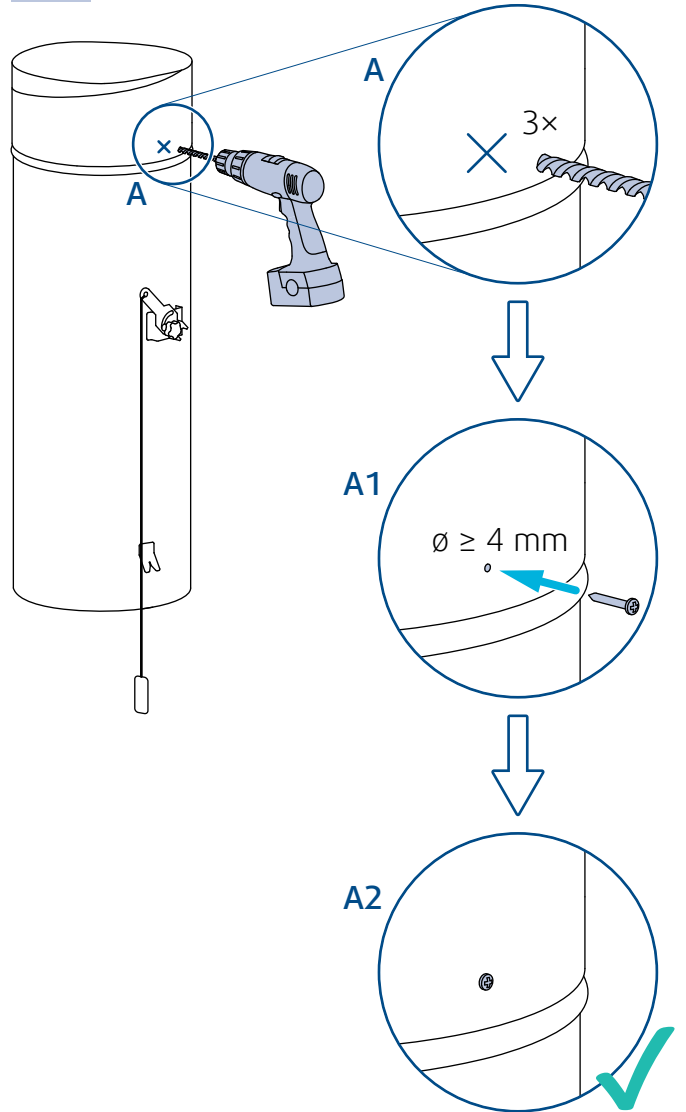




1.



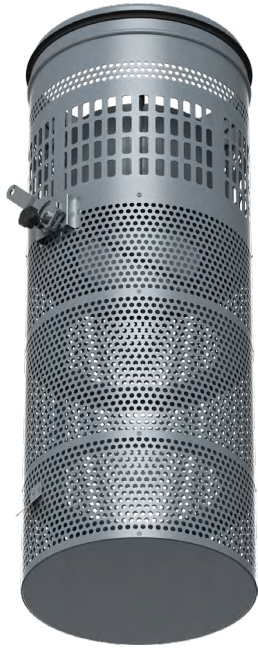
2.



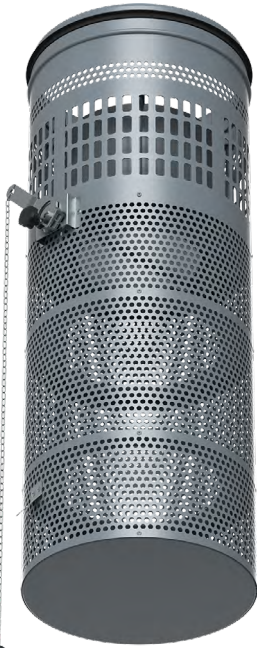


BIA HC

BIA MC



a) $H \leq 2 \text{ m}$



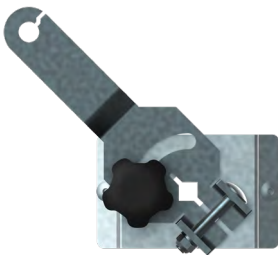
b) $H > 2 \text{ m}$



c) DN 200 ... 315



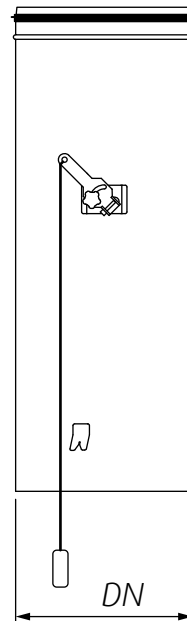
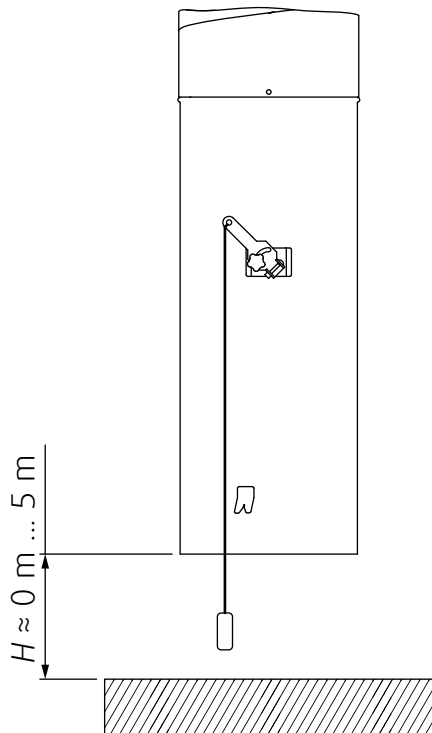
d) DN 400 ... 630



„CM24-SR“



„LM24-SR“ (DN 400)
„NM24-SR“ (DN 500, 630)



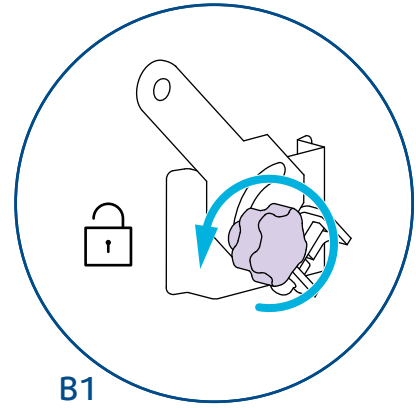
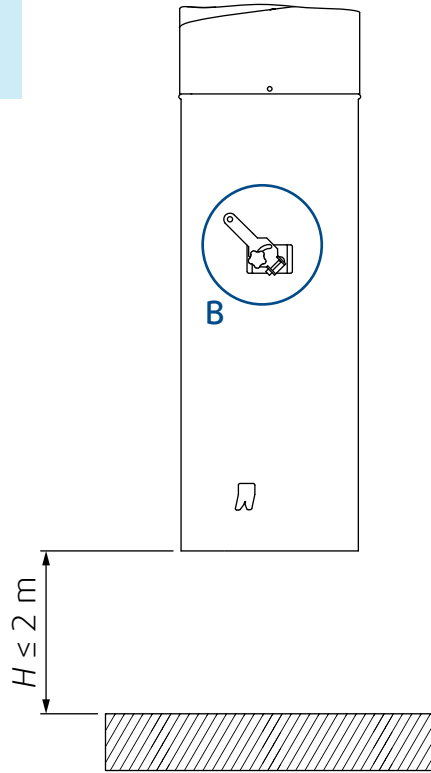
DN
200
250
315
400
500
630

a)

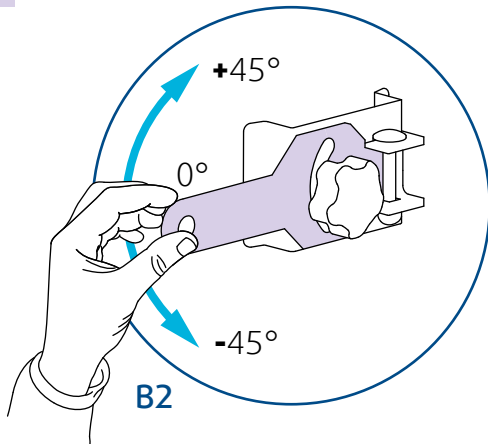
BIA HC
 $H \leq 2 \text{ m}$



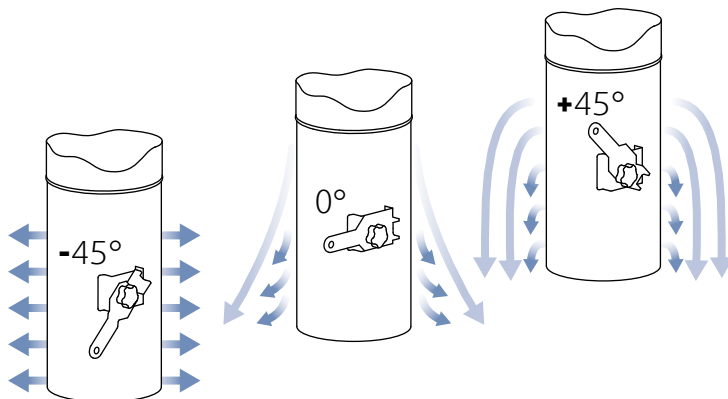
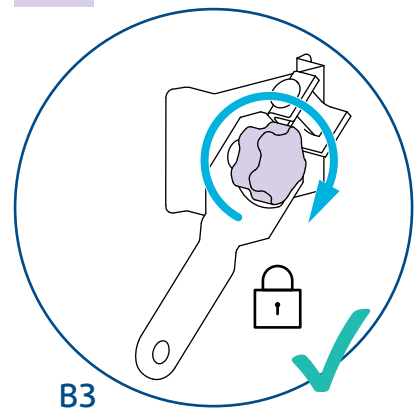
1.



2.

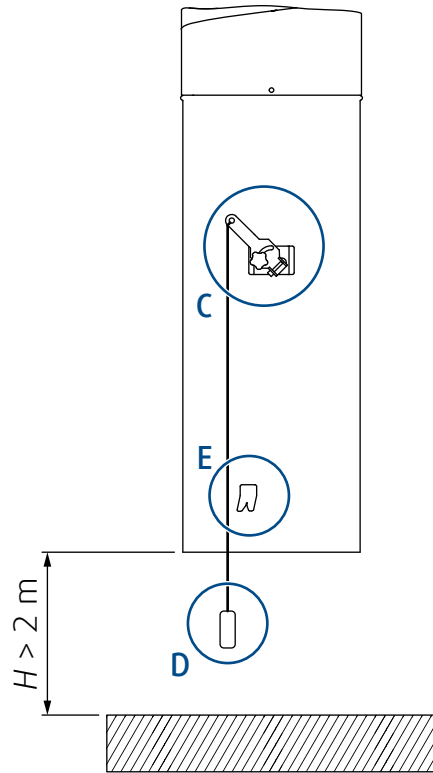


3.



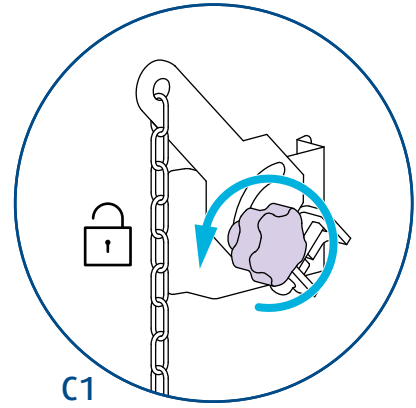


1.

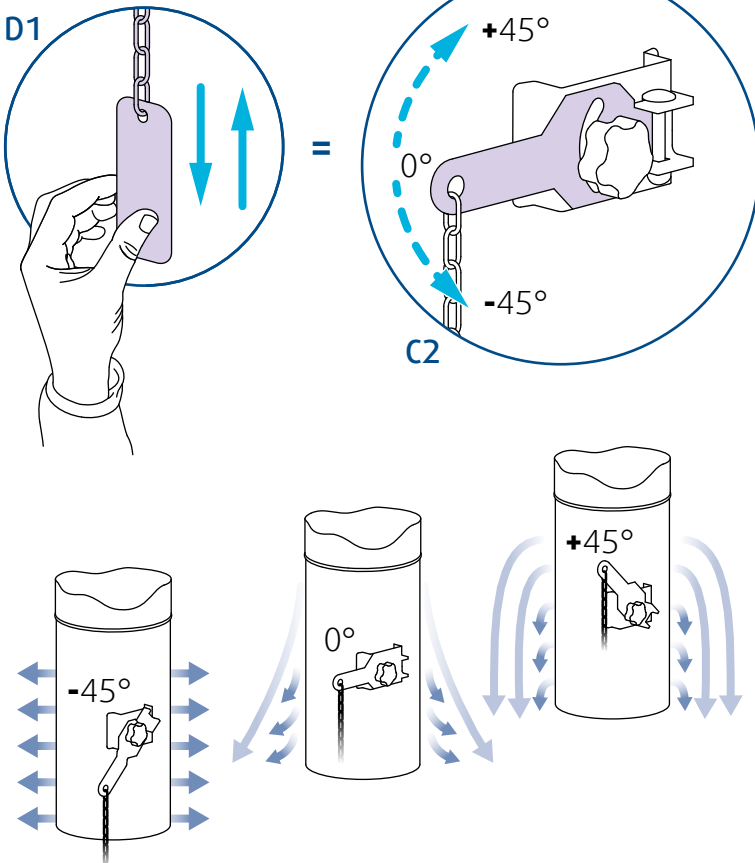


b)

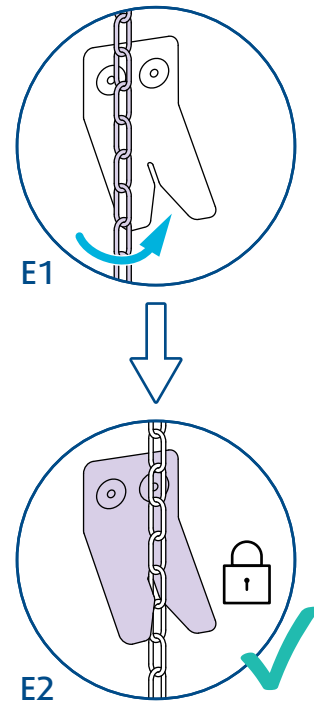
BIA HC
 $H > 2\text{ m}$



2

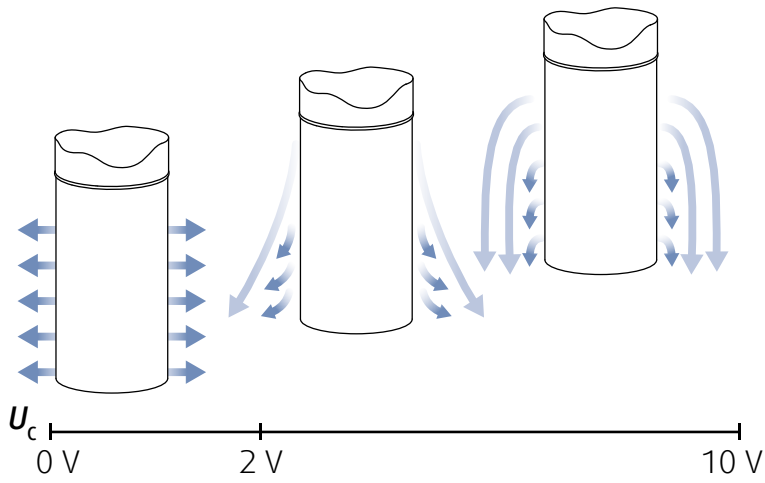
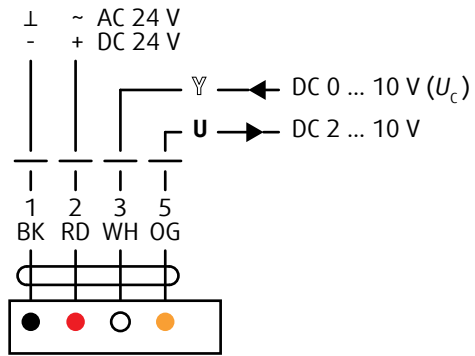


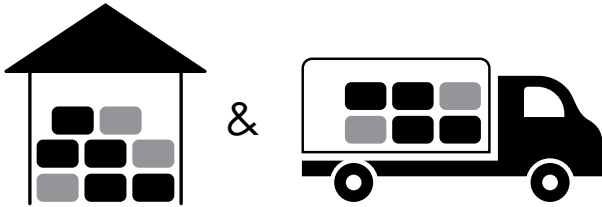
3.






c) d)
BIA MC






 °C -40°C ... +50°C

 % ≤ 95%



 °C -20°C ... +50°C

 % ≤ 95%



design.systemair.com

