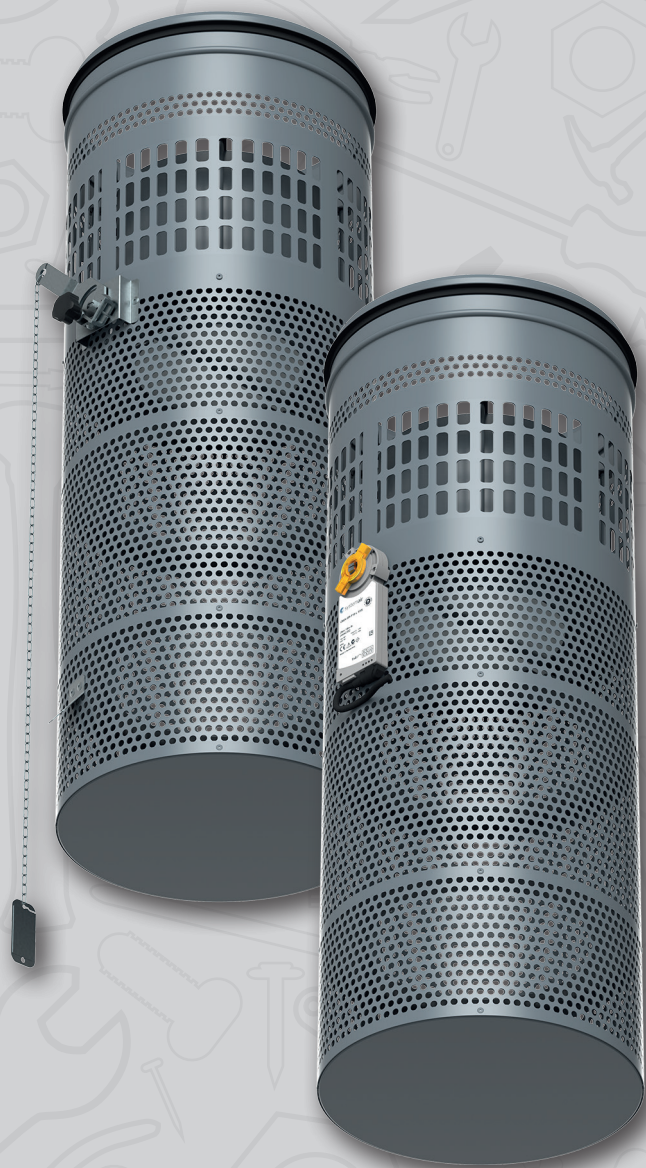


BIA

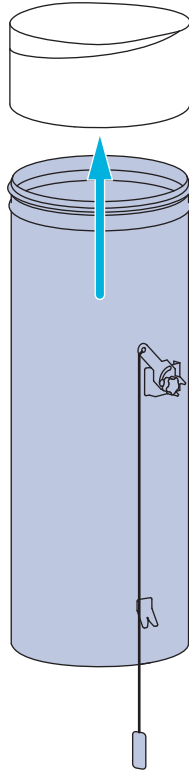
Einstellbarer Quellluftdurchlass

Bedienungsanleitung

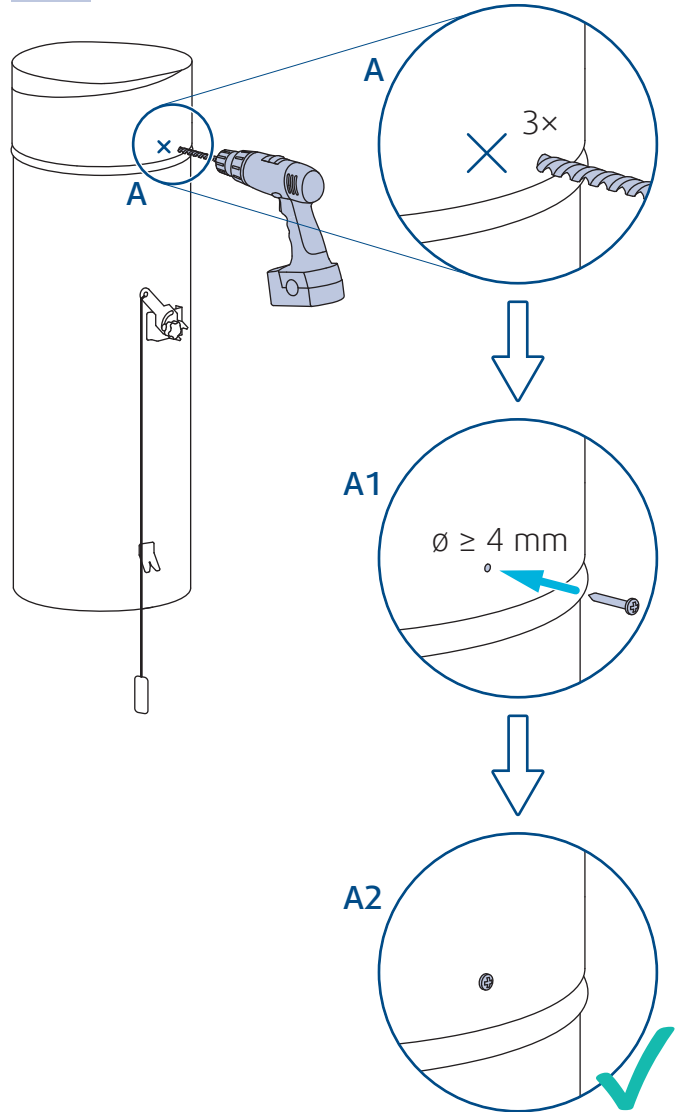




1.



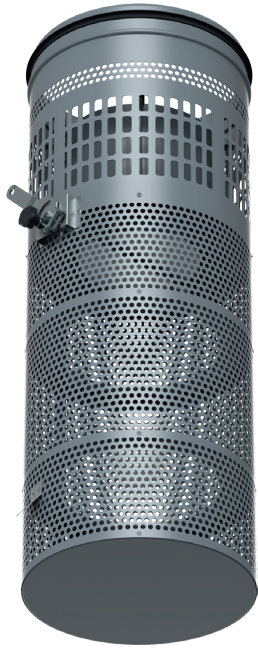
2.



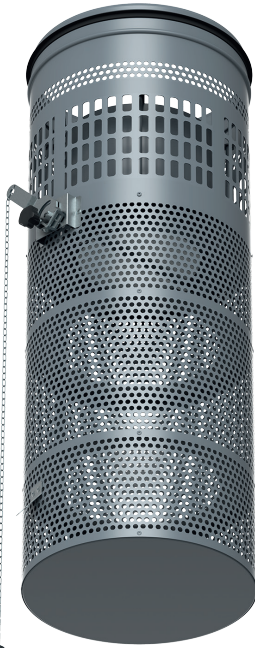


BIA HC

BIA MC



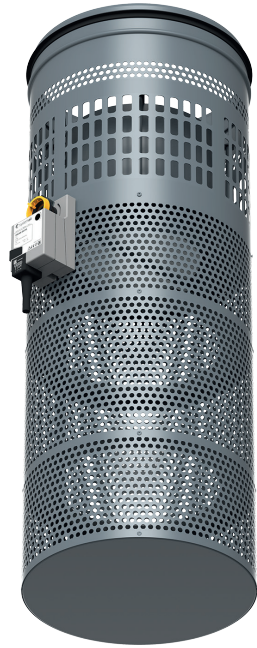
a) $H \leq 2$ m



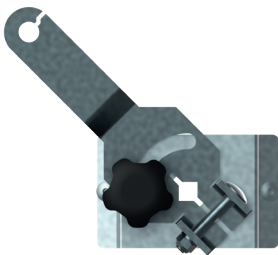
b) $H > 2$ m



c) DN 200 ... 315



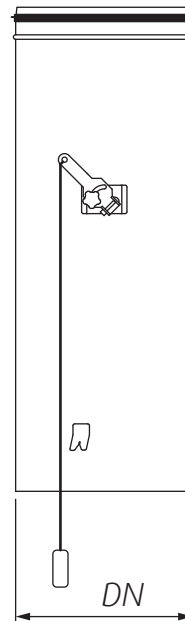
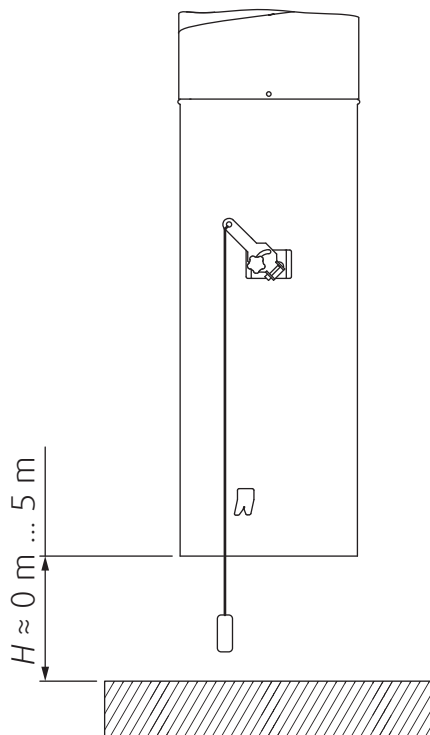
d) DN 400 ... 630



„CM24-SR“



„LM24-SR“ (DN 400)
„NM24-SR“ (DN 500, 630)



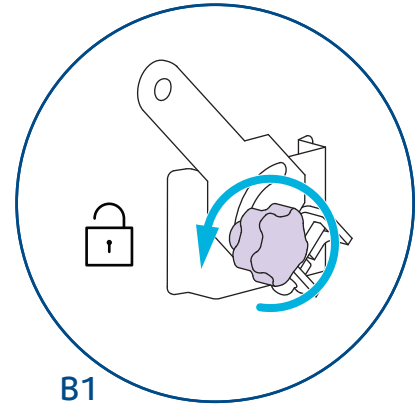
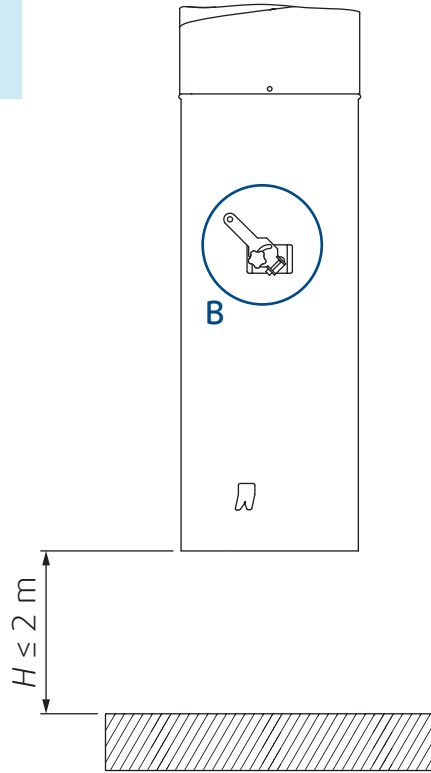
DN
200
250
315
400
500
630

a)

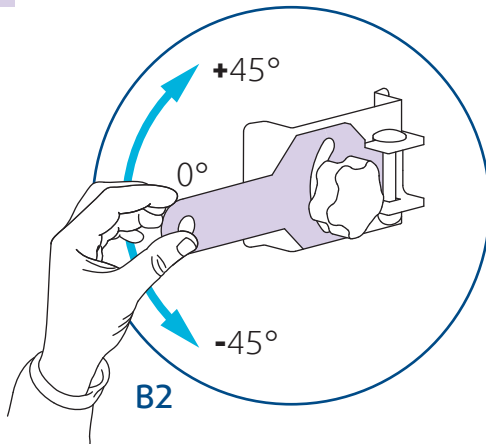
BIA HC
 $H \leq 2 \text{ m}$



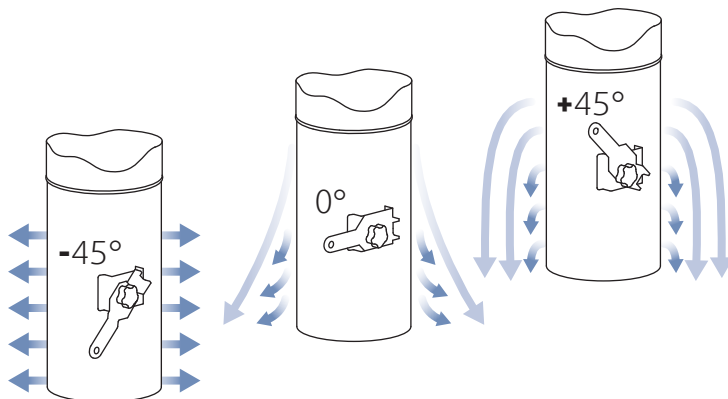
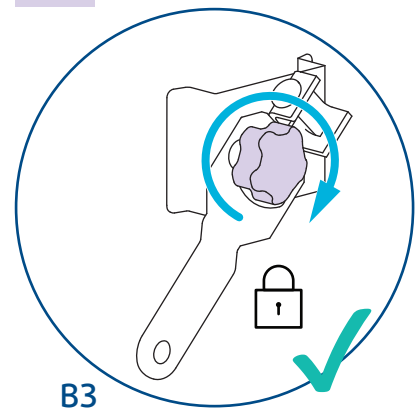
1.



2.



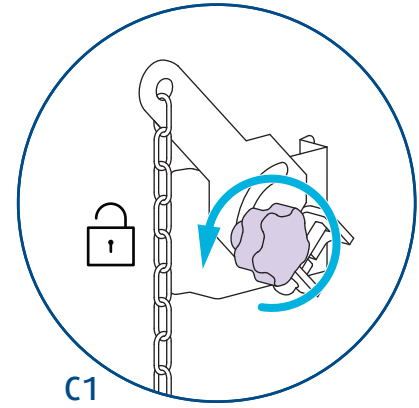
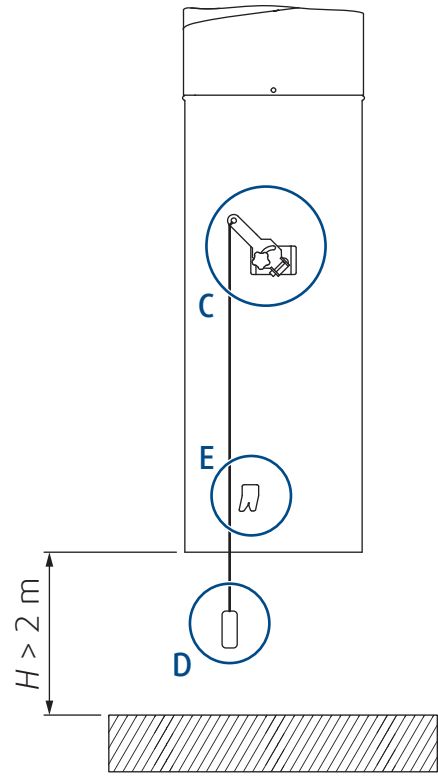
3.



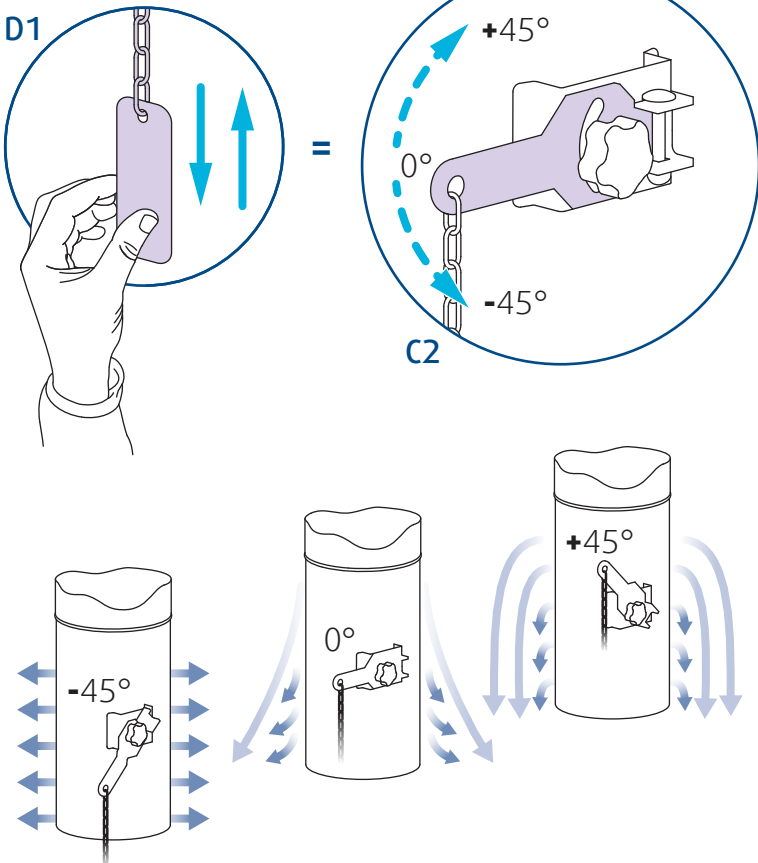
b)
BIA HC
 $H > 2\text{ m}$



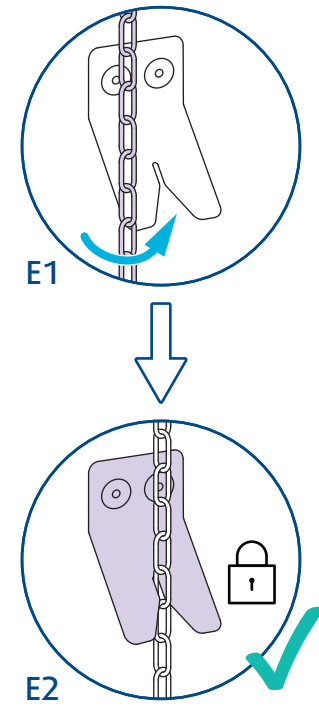
1.

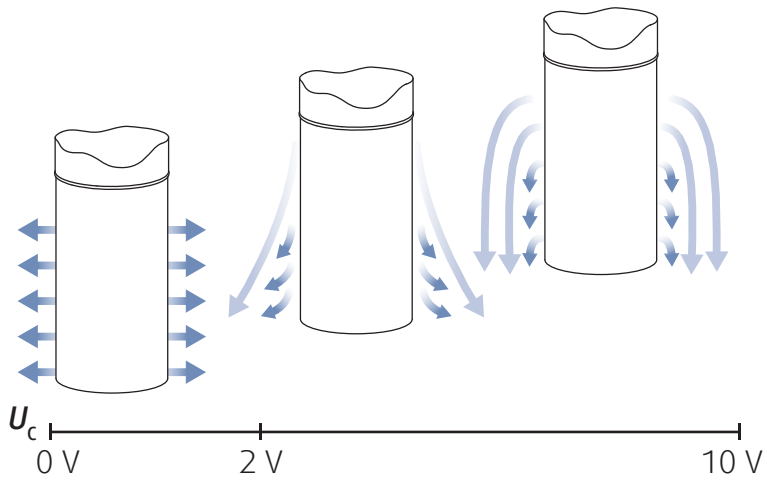
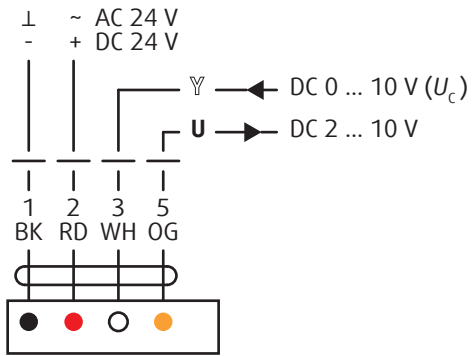


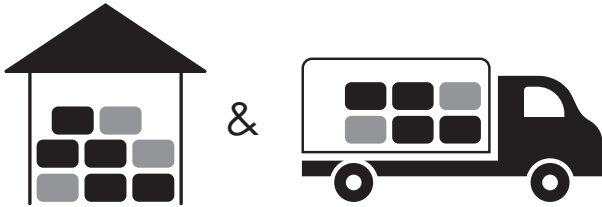
2




3.








 °C -40°C ... +50°C

 % ≤ 95%



 °C -20°C ... +50°C

 % ≤ 95%



[Systemair DESIGN](#)

Systemair GmbH
Seehöfer Straße 45
D-97944 Boxberg

Tel.: +49 (0) 7930 9272-0
Fax: +49 (0) 7930 9272-92
info@systemair.de