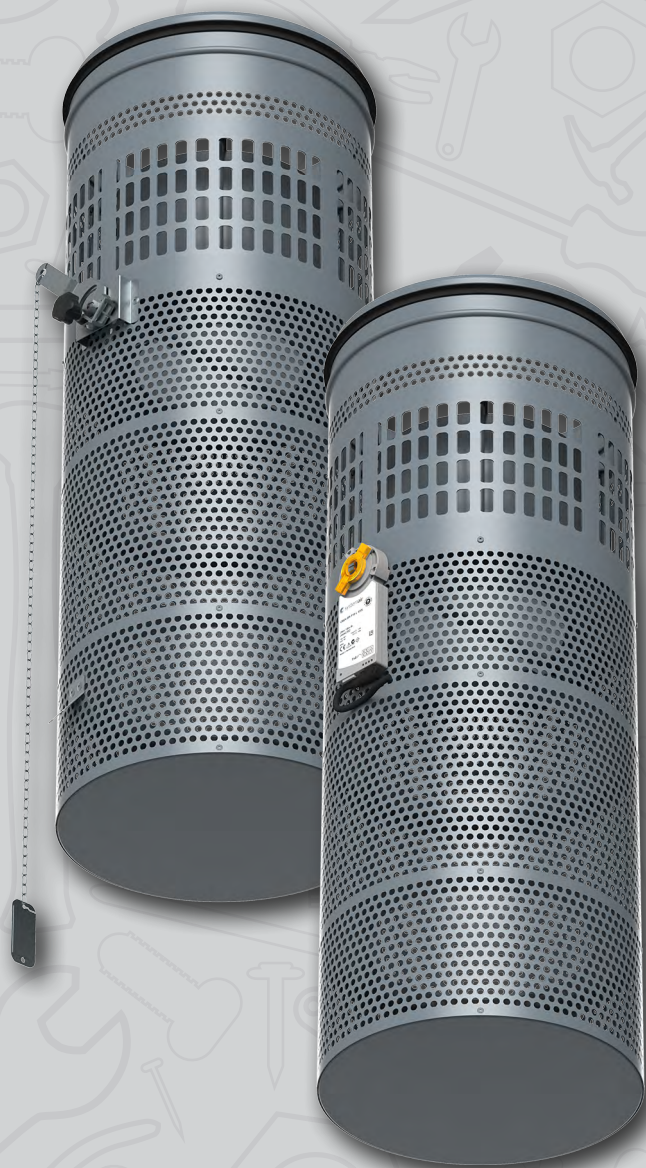


# BIA

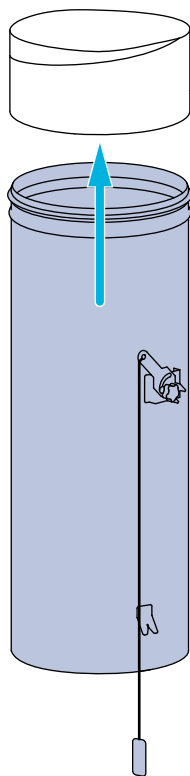
## Velkoobjemová vyúst'

Návod na montáž, obsluhu a údržbu

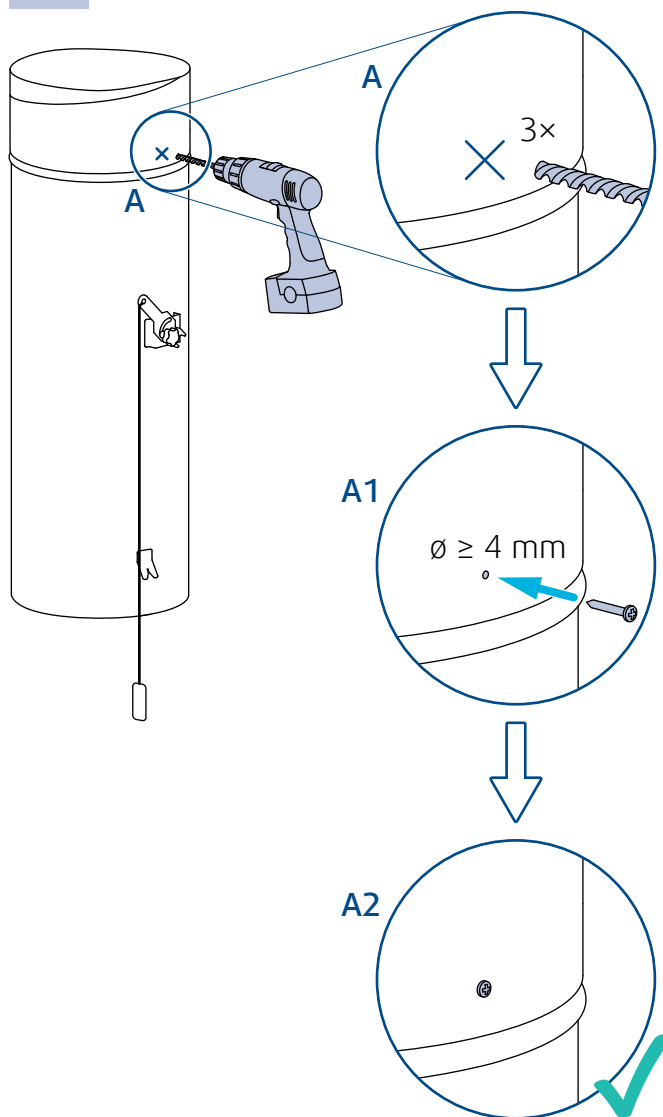




1.



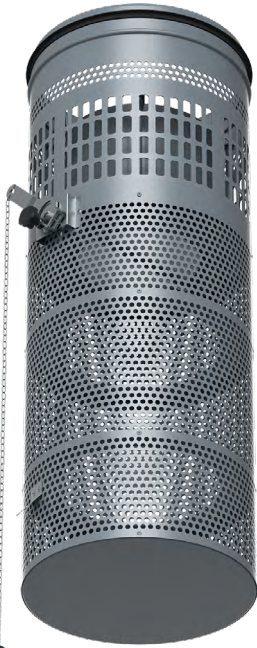
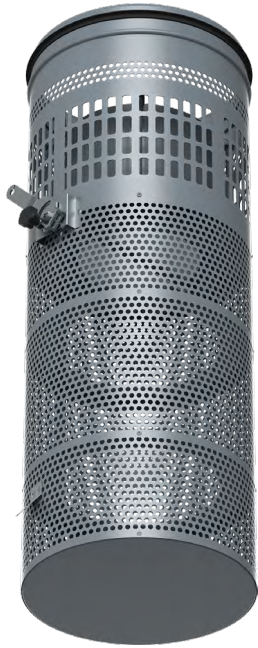
2.





**BIA HC**

**BIA MC**

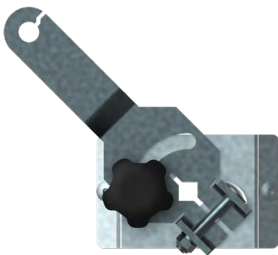


**a)**  $H \leq 2 \text{ m}$

**b)**  $H > 2 \text{ m}$

**c)** DN 200 ... 315

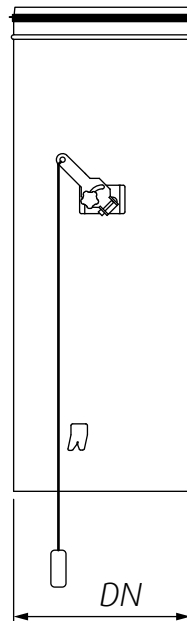
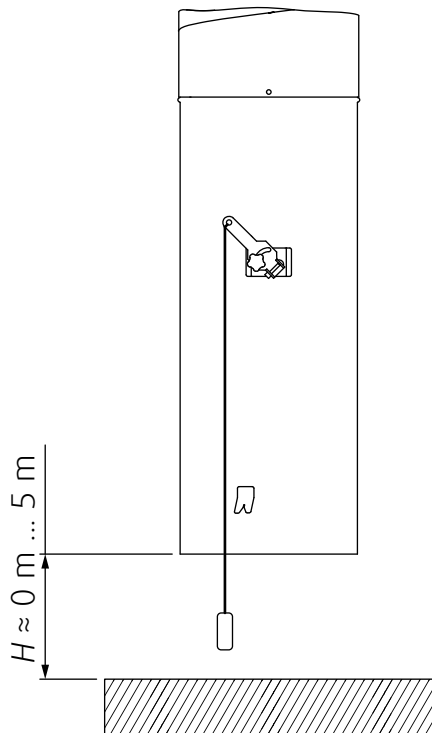
**d)** DN 400 ... 630



„CM24-SR“



„LM24-SR“ (DN 400)  
„NM24-SR“ (DN 500, 630)



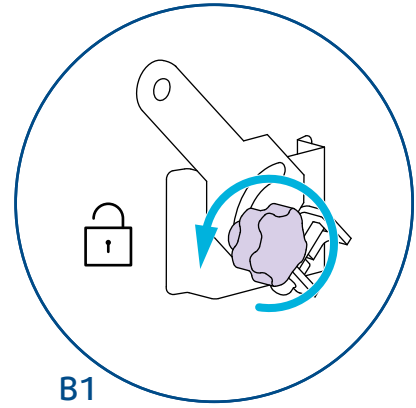
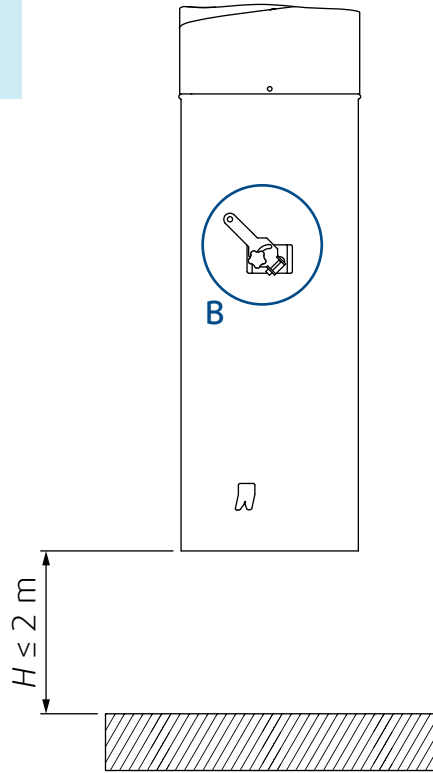
| DN  |
|-----|
| 200 |
| 250 |
| 315 |
| 400 |
| 500 |
| 630 |

a)

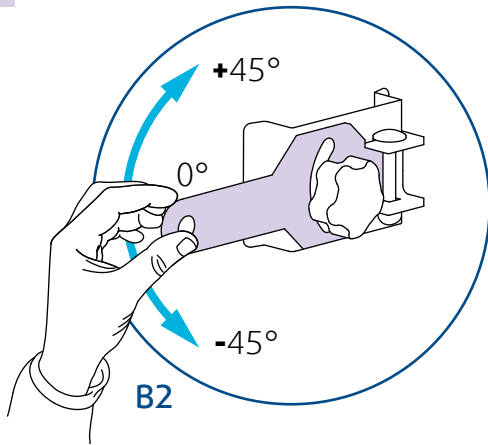
BIA HC  
 $H \leq 2 \text{ m}$



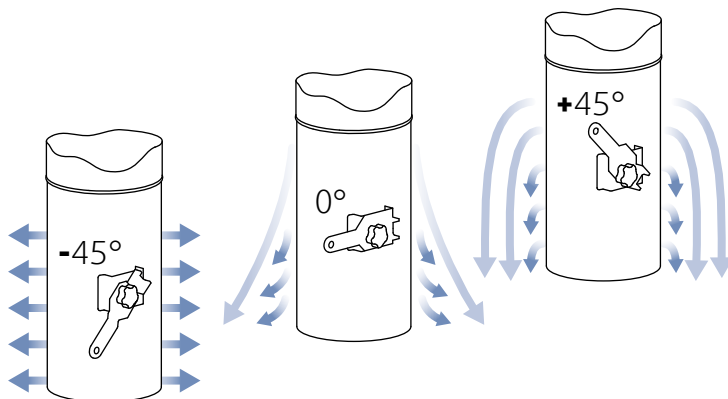
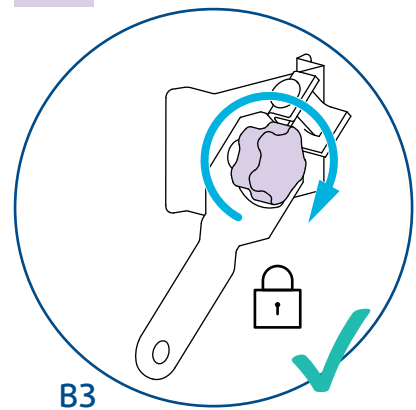
1.



2.

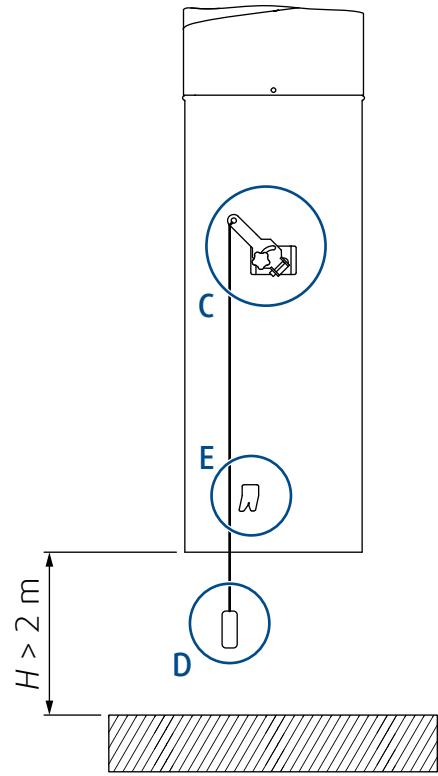


3.

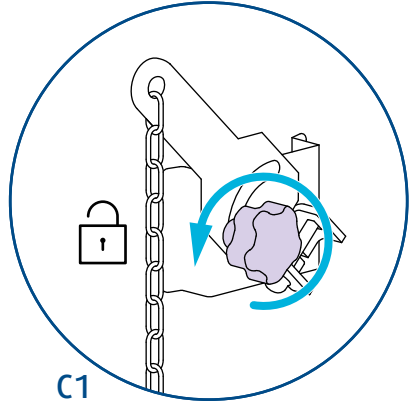




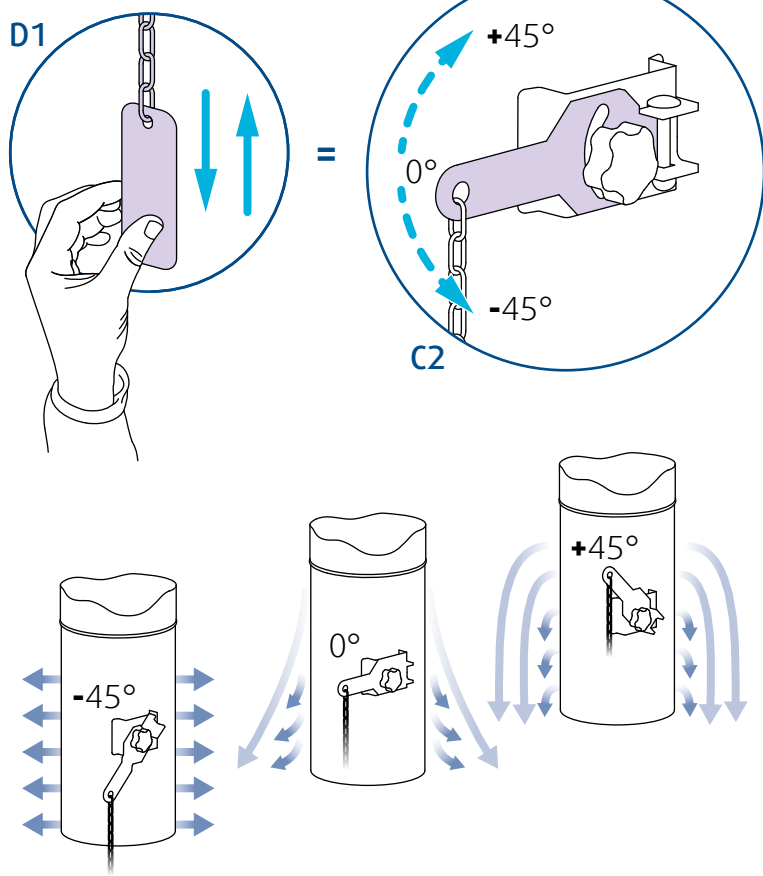
1.



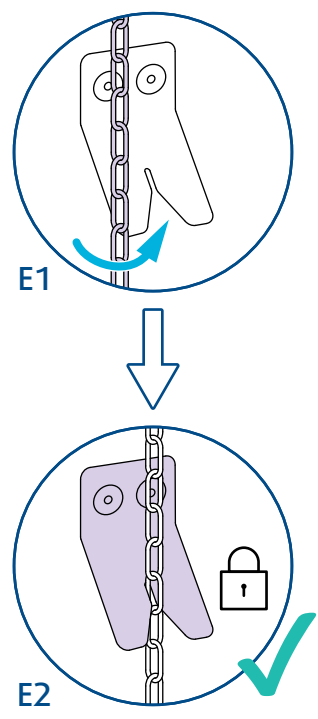
b)  
BIA HC  
H > 2 m



2

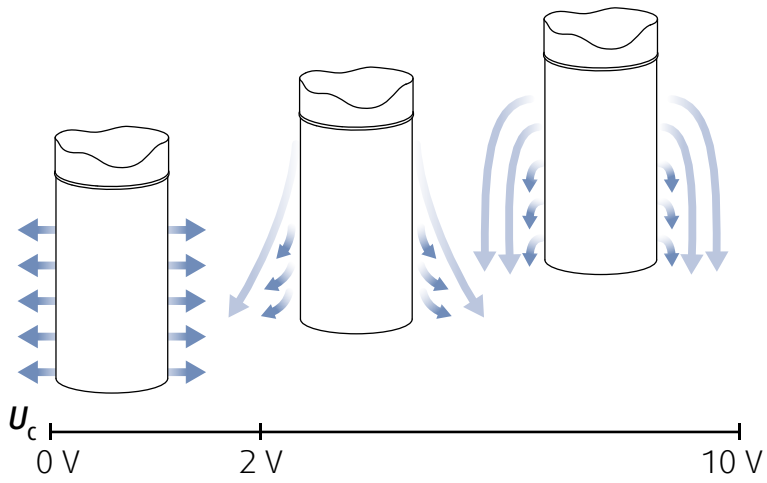
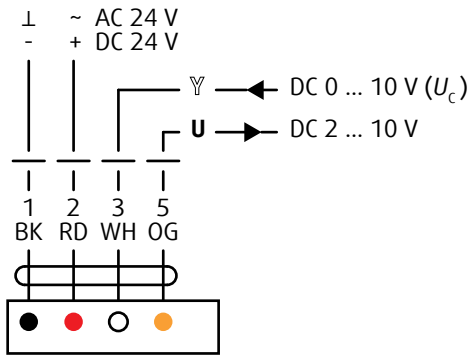


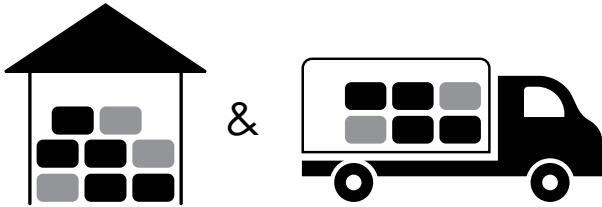
3.






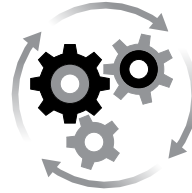
c) d)  
BIA MC






 °C -40°C ... +50°C

 % ≤ 95%



 °C -20°C ... +50°C

 % ≤ 95%



[design.systemair.com](https://design.systemair.com)

