

AQUA

Štěrbínová bazénová vyúst'

Technický list





Popis

Štěrbínová bazénová výúst AQUA je vhodná pro přívod tepelně upraveného vzduchu do prostoru bazénů nebo aquaparku. AQUA je navržena tak, aby zajistila svojí konstrukcí vhodný proud vzduchu. Směr proudu vzduchu je od podlahy k proskleným částem interiéru, ocelovým konstrukcím a všude tam, kde by mohlo docházet k riziku kondenzace vodní páry. Bazénové výústě jsou speciálně vytvořené pro větrání vlhkých prostor. Doporučená rychlosti přiváděného vzduchu ve volném průřezu je 2,5 - 4,2 m/s.

- Moderní pochozí jednoduchý design
- Variabilní provedení distribučního prvku s možností čištění
- Instalace do podlahy v prostoru záplavové oblasti
- Připojovací plenum boxy z nerezové oceli AISI 316L s možností odvodu kondenzátu
- Plenum box s možností bočního nebo spodního připojení

Konstrukční provedení

Štěrbínová bazénová výúst AQUA je vyrobená z hliníkových profilů odolných proti korozi. Výúst je nabízena s různým počtem štěrbin od 1 do 5 a s roztečí štěrbin 8, 10 nebo 12 mm. Výúst AQUA je možné objednat samostatně nebo s připojovacím plenum boxem PB-AQUA. Ve verzi AQUA-DE jsou lamely demontovatelné pro snadnější servis a pozdější údržbu. Pro náročné interiéry je zde rohový prvek AQUA-CE, který umožňuje propojení dvou na sebe kolmých výústí. Rohový prvek AQUA-CE nezajišťuje distribuci vzduchu, má pouze funkci propojovacího dílu. Pro zakrytí koncové výústě slouží záslepka EC-AQUA. Pomocí čepů CP-HELLA lze jednoduše spojit dvě sousední výústě a vytvořit nekonečnou řadu. Připojovací plenum box PB-AQUA je vyrobený z nerezové oceli AISI 316L je opatřen kruhovými nebo hranatými připojovacími hrdly s regulační výsečovou klapkou. Tvar připojovacího hrdla s klapkou záleží na zvolené velikosti plenum boxu. Výústě AQUA se standardně vyrábějí v délkách 500, 1000, 1500 nebo 2000 mm. Na přání zákazníka lze vyrobit libovolnou délku výústě do maximálního rozměru $L \leq 2000$ mm. Pro délku $L > 2000$ mm je možné složit celkovou délku z několika vzájemně propojených kusů a vytvořit tak, neomezeně dlouhou řadu dle konkrétního požadavku.

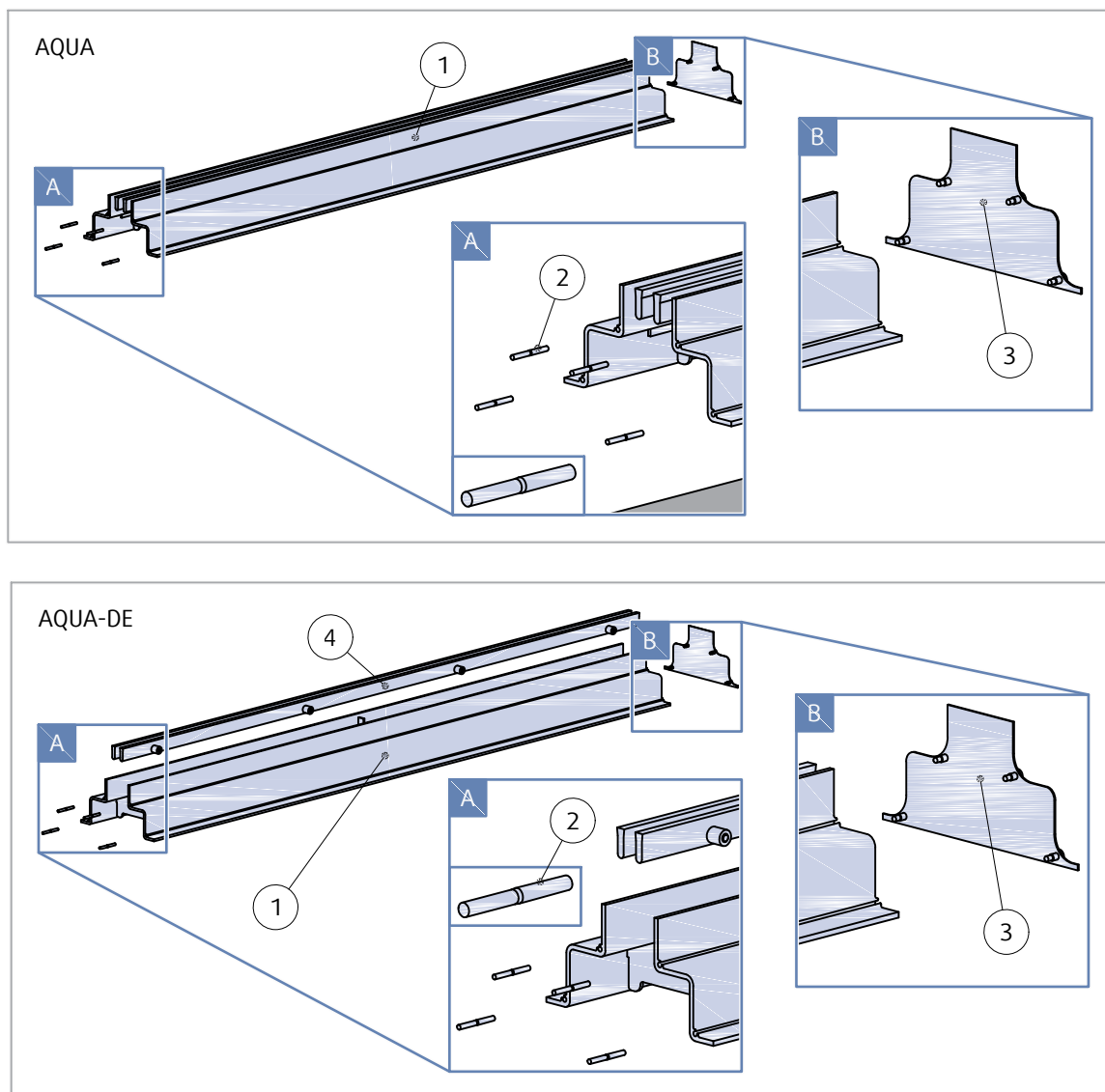
Příslušenství:

- **PB-AQUA-B** & **PB-AQUA-S**: Plenum box a klapkou. Možnost volby mezi spodním a bočním připojením
- **EC-AQUA**: Koncový díl
- **CP-HELLA**: Spojovací čepy
- **DN-AQUA**: Odtoková spojka
- **DP-AQUA**: Záslep otvoru
- **LB-AQUA**: Vyrovnávací konzole

Montáž

Doporučená vzdálenost instalace vyústě od kolmých ofukovaných částí konstrukce je 0,2 m. Vyúst' samotná, případně vyúst' napojená na plenum box, se instaluje přímo do konstrukce podlahy a je nutné pro tento prvek vytvořit ze strany stavby přípravu. Přejechod pro připojení samostatné vyústě AQUA na potrubní rozvod není součástí dodávky a musí se vyrobit dle stavební dispozice. Plenum box je opatřen hrdly pro připojení potrubního rozvodu. Pomocí vyrovnávacích konzolí (LB-AQUA) je možné plenum boxy usadit do roviny před samotnou finální podobou podlahy. Nastavení regulační klapky v plenum boxu se provede skrz šterbinu vyústě.

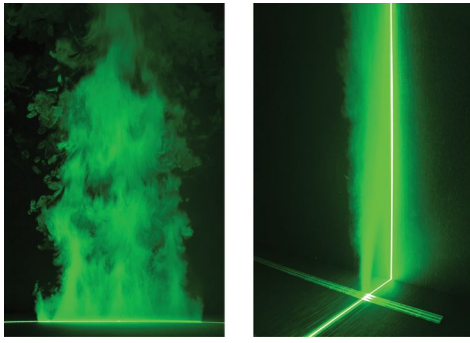
Části výrobku



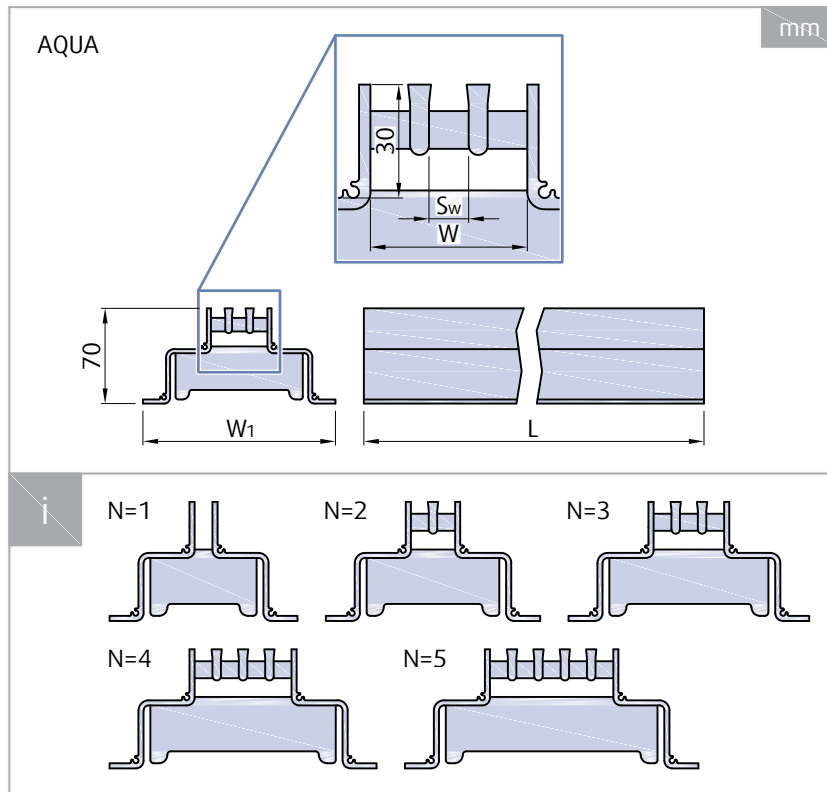
Legenda

- 1 Konzola
- 2 CP-HELLA čepy pro spojení (příslušenství)
- 3 EC-AQUA koncový díl (příslušenství)
- 4 Vyjímatelné lamely

Vizualizace proudění vzduchu

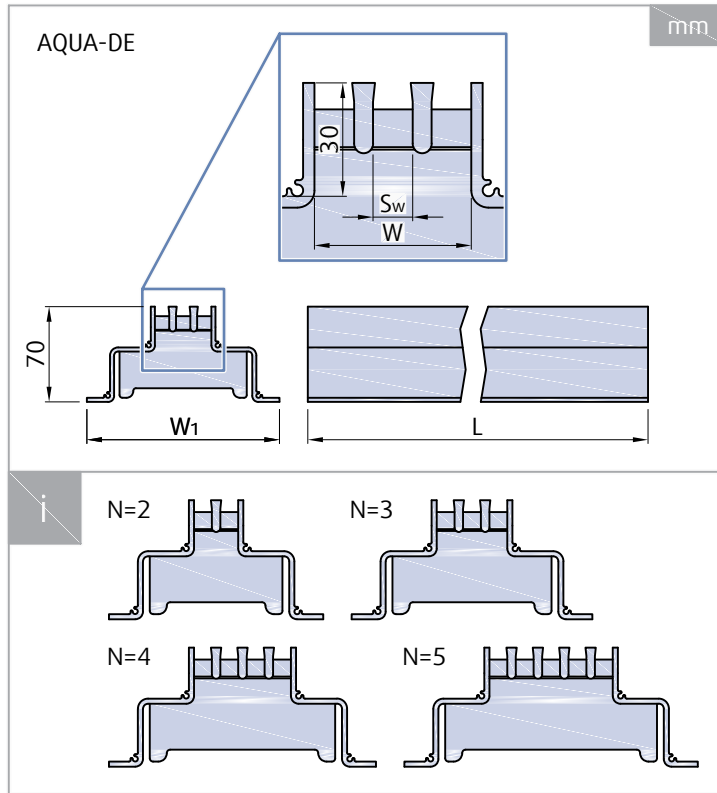


Rozměry



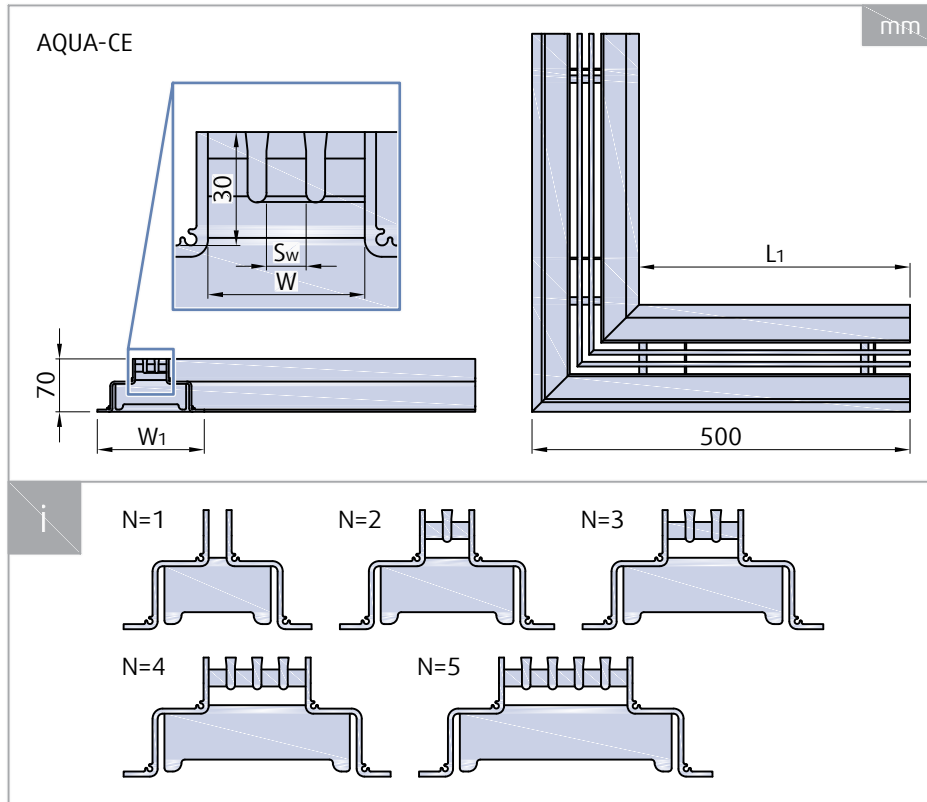
L	N	S_w	W	W_1
500/1000/1500/2000	1	-	8	109
		-	10	111
		-	12	113
	2	8	22	122
		10	26	126
		12	30	130
	3	8	36	136
		10	42	142
		12	48	148
	4	8	49	149
		10	57	157
		12	65	165
	5	8	63	163
		10	73	173
		12	83	183

L	N	m
500	1	1
	2	1,1
	3	1,3
	4	1,4
	5	1,6
1000	1	1,5
	2	1,8
	3	1,9
	4	2,1
	5	2,2
1500	1	2
	2	2,4
	3	2,6
	4	2,7
	5	2,9
2000	1	2,5
	2	3,1
	3	3,2
	4	3,4
	5	3,5



AQUA-DE	L mm	N	S_w	W	W_1	
			mm			
1000	2	2	8	22	122	
			10	26	126	
			12	30	130	
	3	3	2	8	36	136
				10	42	142
				12	48	148
	4	4	2	8	49	149
				10	57	157
				12	65	165
	5	5	2	8	63	163
				10	73	173
				12	83	183

AQUA-DE	L mm	N	m
			kg
1000	1000	1	1,7
		2	1,9
		3	2,1
		4	2,2
		5	2,3



N	S_w	W	W_1	L_1
	mm			
1	-	8	109	391
	-	10	111	389
	-	12	113	387
2	8	22	122	378
	10	26	126	374
	12	30	130	370
3	8	36	136	364
	10	42	142	358
	12	48	148	352
4	8	49	149	351
	10	57	157	343
	12	65	165	335
5	8	63	163	337
	10	73	173	327
	12	83	183	317

N	m
	kg
1	2
2	2,2
3	2,3
4	2,4
5	2,5

Objednávkový kód

POZNÁMKA: 4 kusy spojovacích čepů CP-HELLA jsou připevněny ke každému kusu výrobků AQUA, AQUA-DE a AQUA-CE. Mohou být použity, pro spojení v delší celek štěrbin.

AQUA

Bazénová štěrbinová vyúst'

Počet štěrbin (N)

- 1
- 2
- 3
- 4
- 5

Šířka štěrbin (mm)

- 8
- 10
- 12

Délka L (mm)

- 500
- 1000
- 1500
- 2000

Příklad objednávkového kódu

AQUA-4-10-1500

Bazénová štěrbinová AQUA se 4 štěrbinami s roztečí 10 mm, délka 1500 mm.

AQUA-DE

Bazénová štěrbinová vyúst s odnímatelnými lamelami

Počet štěrbin (N)

2

3

4

5

Šířka štěrbin (mm)

8

10

12

POZNÁMKA: K dispozici jsou pouze pro štěrbin 2/3/4/5 o délce 1000 mm.

Příklad objednávkového kódu

AQUA-DE-3-10

Bazénová štěrbinová vyúst s odnímatelnými lamelami, délka pouze 1000 mm, tři řady lamel o rozteči 10 mm.

AQUA-CE

Rohový díl 90°

Počet štěrbin (N)

- 1
- 2
- 3
- 4
- 5

Šířka štěrbin (mm)

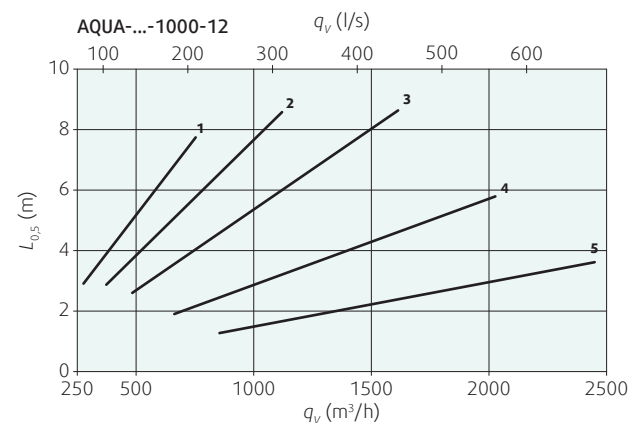
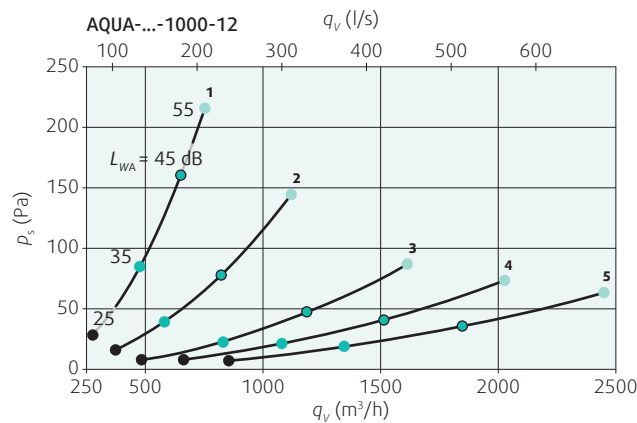
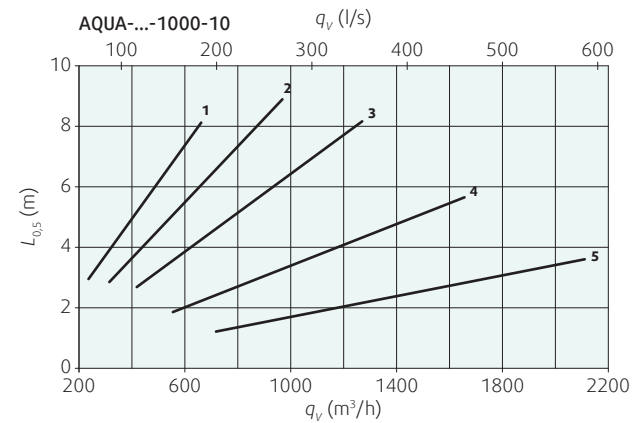
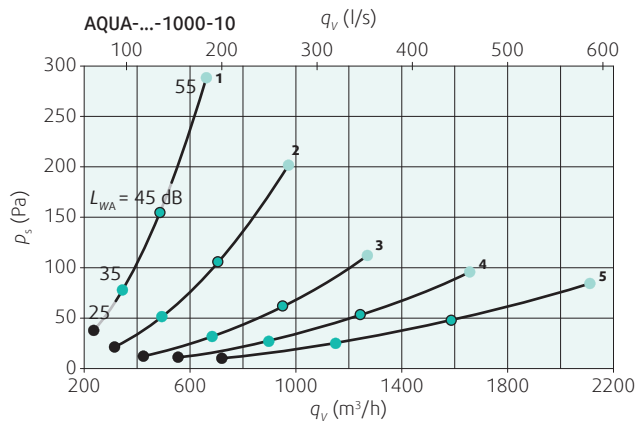
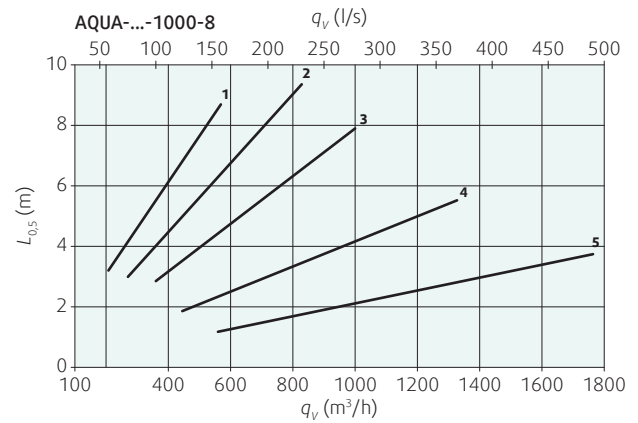
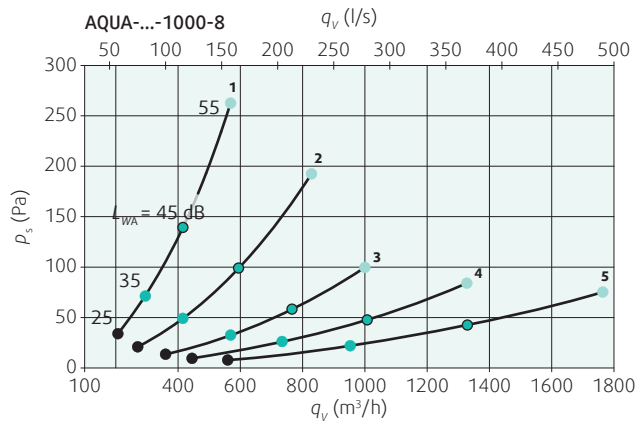
- 8
- 10
- 12

Příklad objednávkového kódu

AQUA-CE-3-10

Rohový díl AQUA-CE se třemi štěrbinami a šířce štěrbin 10 mm.

Hodnoty odečtené z křivek jsou orientační, přesné hodnoty získáte ve výpočtovém programu: design.systemair.com/CZ



Legenda

- ρ_s (Pa) Tlaková ztráta
- q_v (m^3/h) / (l/s) Množství vzduchu
- L_{WA} (dB) Hladina akustického výkonu korigovaná váhovým filtrem A
- $L_{0,5}$ (m) Dosah proudu vzduchu při rychlosti 0,5 m/s
- L_x (m) Dosah proudu vzduchu při specifikované rychlosti xxx m/s
- x (m/s) Specifikovaná rychlost v rozsahu (0,1 – 1,0) m/s

Dosah proudu vzduchu při specifikované rychlosti m/s

$$L_x = L_{0,5} \cdot 0,5/x$$

Diagram 1.: Tlaková ztráta, hladina akustického výkonu a dosah proudu vzduchu $L_{0,5}$ pro samostatnou výúst AQUA

Příslušenství

PB-AQUA-B & PB-AQUA-S

Plenum boxy



Popis

Velikosti plenum boxů PB-AQUA jsou odstupňovány stejně jako velikosti štěrbinových vyústí AQUA v odpovídající rozměrové řadě. Jsou navrženy tak, aby se dosáhlo optimální distribuce vzduchu po celé délce štěrbin.

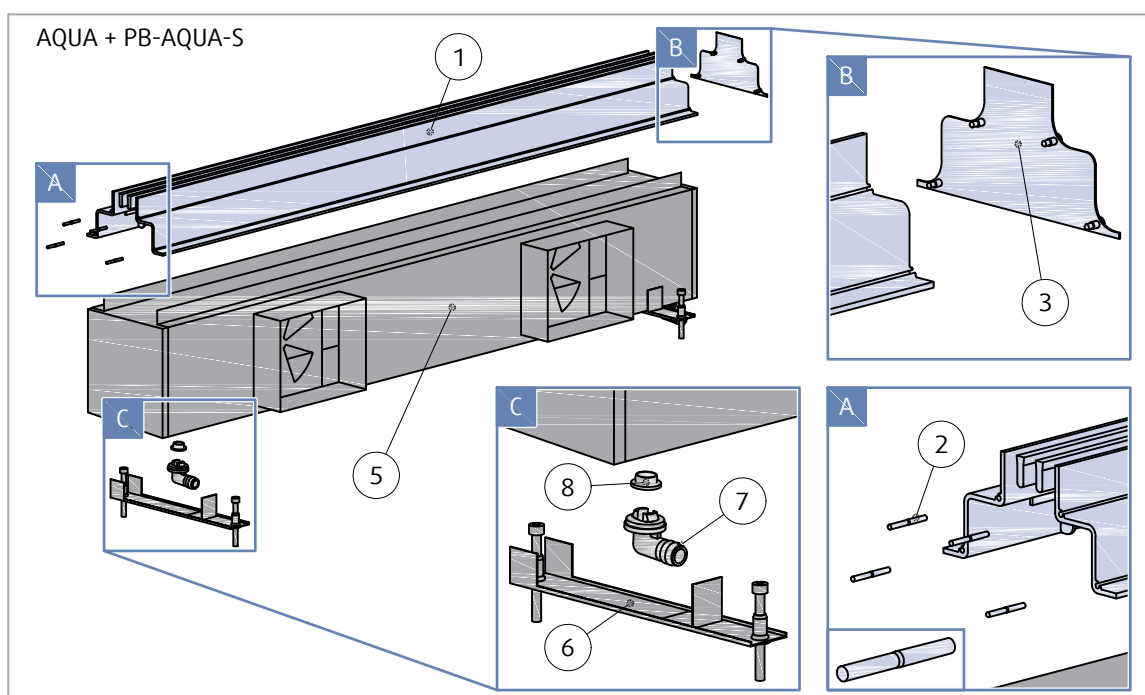
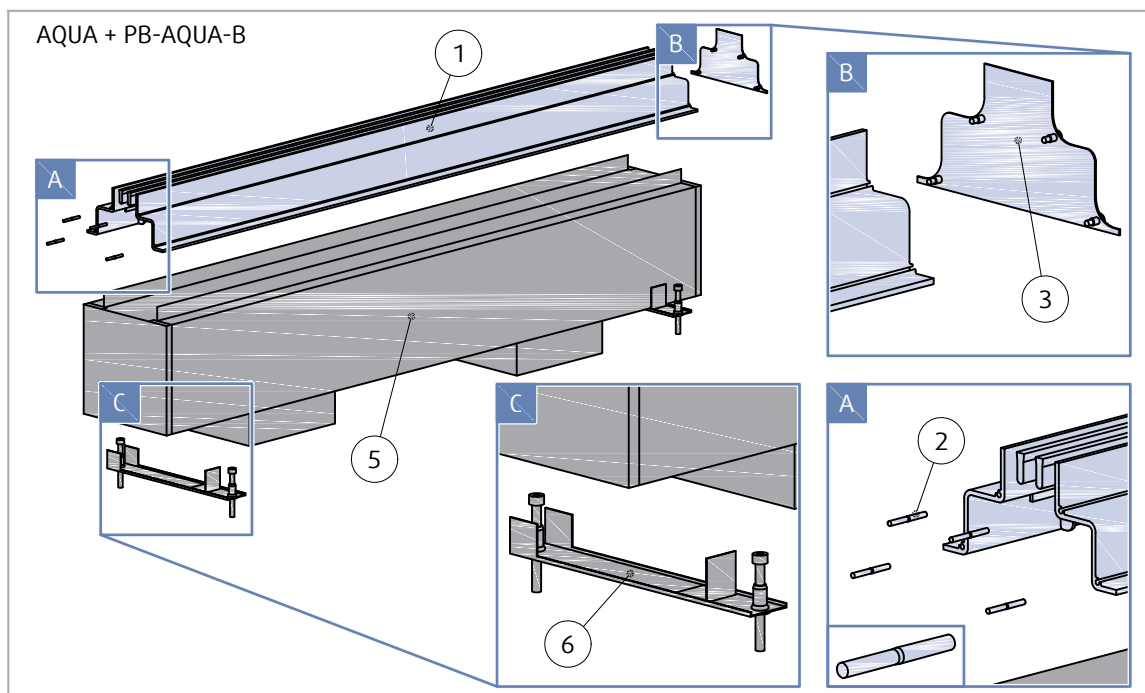
Plenum boxy se vyrábějí ve dvou variantách:

- **PB-AQUA-S** s horizontálním připojením hrdel (ze strany)
- **PB-AQUA-B** s vertikálním připojením hrdel (ze spodu)

Montáž

Plenum box PB-AQUA je vyroben z nerezové oceli A316L. Připojovací hrdla v plenum boxu mají kruhový nebo čtyřhranný tvar podle velikosti a kapacity bazénové štěrbin. Připojovací hrdla jsou v boxu umístěn v pravidelných vzdálenostech, první je 250 mm od okraje plenum boxu a další jsou v rozteči po 500 mm od sebe. Hrdla jsou bez těsnění a jsou opatřena regulačními výšečovými klapkami. Plenum box s bočním připojením má šikmé dno a připravené odtokové otvory utěsněné odnímatelnými záslepkami. Jako příslušenství je k dispozici odtoková spojka, která se umístí do otvorů po vyndání záslepky.

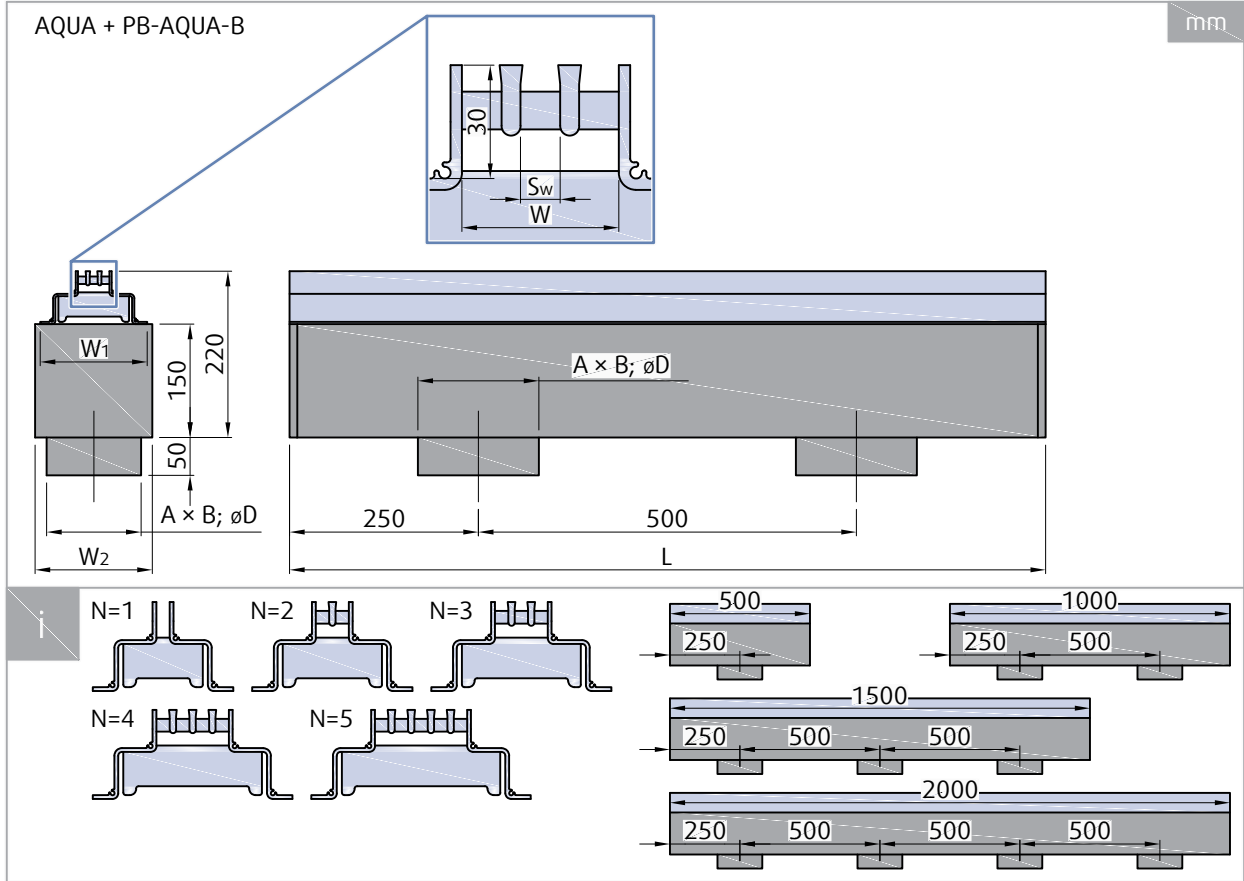
Části výrobku



Legenda

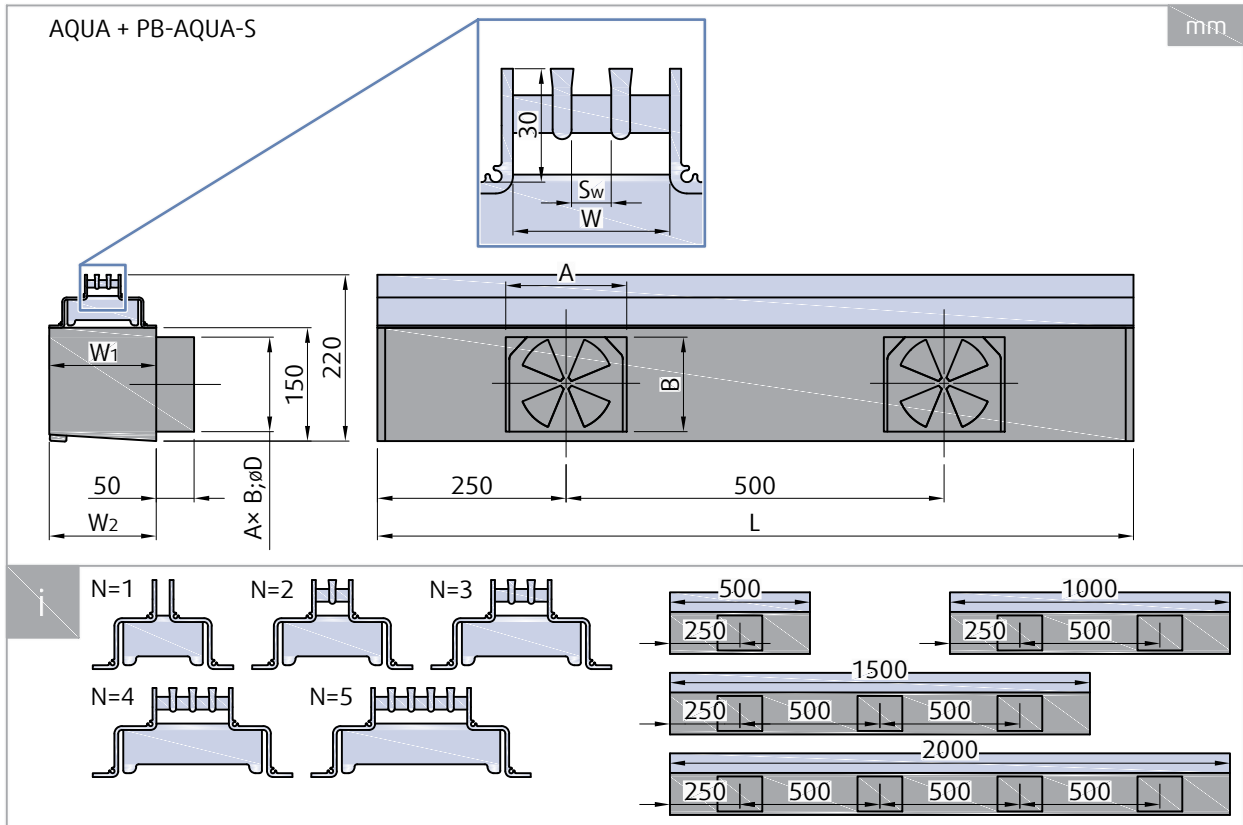
- 1 Konzola
- 2 CP-HELLA spojovací čep (příslušenství)
- 3 EC-AQUA koncový díl (příslušenství)
- 5 PB-AQUA plenum box (příslušenství)
- 6 LB-AQUA vyrovnávací konzola (příslušenství)
- 7 DN-AQUA odtoková spojka (příslušenství)
- 8 DP-AQUA záslepka otvoru (příslušenství)

Rozměry



AQUA + PB-AQUA-B	L mm	N	Sw	W	W ₁	W ₂	A	B	øD
			mm						
500/1000/1500/2000	500	1	-	8	109	155	-	-	98
			-	10	111				
			-	12	113				
	500	2	8	22	122	155	-	-	123
			10	26	126				
			12	30	130				
	1000	3	8	36	136	155	-	-	-
			10	42	142				
			12	48	148				
	1500	4	8	49	149	155	160	125	-
			10	57	157	157			
			12	65	165	165			
	2000	5	8	63	163	163	-	-	-
			10	73	173	173			
			12	83	183	183			

AQUA + PB-AQUA-B	L mm	N	m
			kg
500	500	1	2,5
		2	2,4
		3	2,3
		4	2,3
		5	2,4
1000	1000	1	4,9
		2	4,8
		3	4,7
		4	4,3
		5	4,5
1500	1500	1	7,3
		2	7
		3	6,8
		4	6,4
		5	6,6
2000	2000	1	9,6
		2	9,1
		3	8,6
		4	8,5
		5	8,8



L	N	S_w	W	W_1	W_2	A	B	$\varnothing D$		
									mm	
500/1000/1500/2000	1	-	8	109	109	-	-	98		
		-	10	111	111					
		-	12	113	113					
	2	8	22	122	122			123		
		10	26	126	126					
		12	30	130	130					
	3	8	36	136	136			160	125	-
		10	42	142	142					
		12	48	148	148					
	4	8	49	149	149					
		10	57	157	157					
		12	65	165	165					
	5	8	63	163	163					
		10	73	173	173					
		12	83	183	183					

L	N	m
500	1	2
	2	2,1
	3	2,2
	4	2,3
	5	2,4
1000	1	3,9
	2	4
	3	4,2
	4	4,3
	5	4,5
1500	1	5,8
	2	6
	3	6,2
	4	6,4
	5	6,6
2000	1	7,6
	2	7,9
	3	8,2
	4	8,5
	5	8,8

Objednávkový kód

PB-AQUA

Umístění připojovacího hrdla

- B Vertikální, připojení ze spodu
- S Horizontální, připojení ze strany

Počet štěrbin příslušné vyústky

- 1
- 2
- 3
- 4
- 5

Šířka štěrbin (mm)

- 8
- 10
- 12

Délka (mm)

- 500
- 1000
- 1500
- 2000

POZNÁMKA:

Plenum boxy PB-AQUA mají každých 500 mm své délky jedno připojení (vodorovné nebo svislé). Tvar a rozměry připojovacích hrdel jsou závislé na počtu štěrbin vyústky.

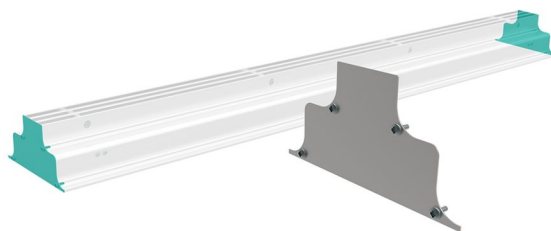
Příklad objednávkového kódu

PB-AQUA-S-4-10-1500

Plenum box s bočním připojením hrdel, počet štěrbin 4, šířka štěrbin 10 mm, délka plenum boxu 1500 mm.

EC-AQUA

Koncový díl



Popis

Koncové díly jsou volitelnou součástí pro štěrbinu AQUA, uzavírají rám štěrbinové vyústě v jeden celek. Pro uzavření štěrbinové vyústě je nutné objednat 2 ks EC -AQUA. Koncový díl zabraňuje vnikání stavebních materiálů (beton, malta...) do profilu štěrbinové vyústě během dokončovací fáze podlahy.

Montáž

EC-AQUA je vyroben z eloxovaného hliníkového plechu. Koncový díl lze připevnit ke štěrbině pomocí šroubů, které jsou součástí balení EC-AQUA.

Objednávkový kód

EC-AQUA

Počet štěrbin (N)

1

2

3

4

5

Šířka štěrbin (mm)

8

10

12

Příklad objednávkového kódu

EC-AQUA-2-10

Koncový díl pro štěrbinu AQUA se 2 štěrbinami o šířce štěrbiny 10 mm.

CP-HELLA

Spojovací čep

**Popis**

Spojovací čepy CP-HELLA slouží pro jednoduché spojení dvou sousedních štěrbinových výústí AQUA a umožňují tak vytvořit lineární nekonečně dlouhou řadu. Spojovací čepy jsou vyrobeny z nerezové oceli. Počet čepů v jednom balení je 50 ks. Čepy je možno objednat i jednotlivě.

Montáž

Spojovací čepy se nasunou do otvoru, které jsou v rámu profilu výústě AQUA. Pro 1 spoj je zapotřebí 4 kusů čepů.

Objednání, výpočet

Množství čepů CP-HELLA potřebné pro propojení jednotlivých dílů štěrbinových výústí v jeden dlouhý celek: $p = 4 \cdot (n - 1)$

p = požadované množství čepů CP-HELLA

n = počet jednotlivých dílů (štěrbín AQUA) v jedné řadě

Spojovací čepy CP-HELLA lze objednat jako balení 50 kusů pod číslem 141358.

LB-AQUA

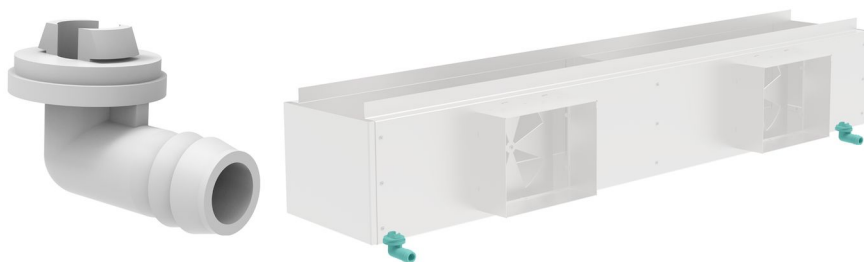
Vyrovňovací konzole pro bazénovou štěrbinovou výúst' AQUA a plenum box PB-AQUA

Číslo výrobku 247218

**DN-AQUA**

Odtoková spojka pro plenum box PB-AQUA, velikost 1/2"

Číslo výrobku 247220

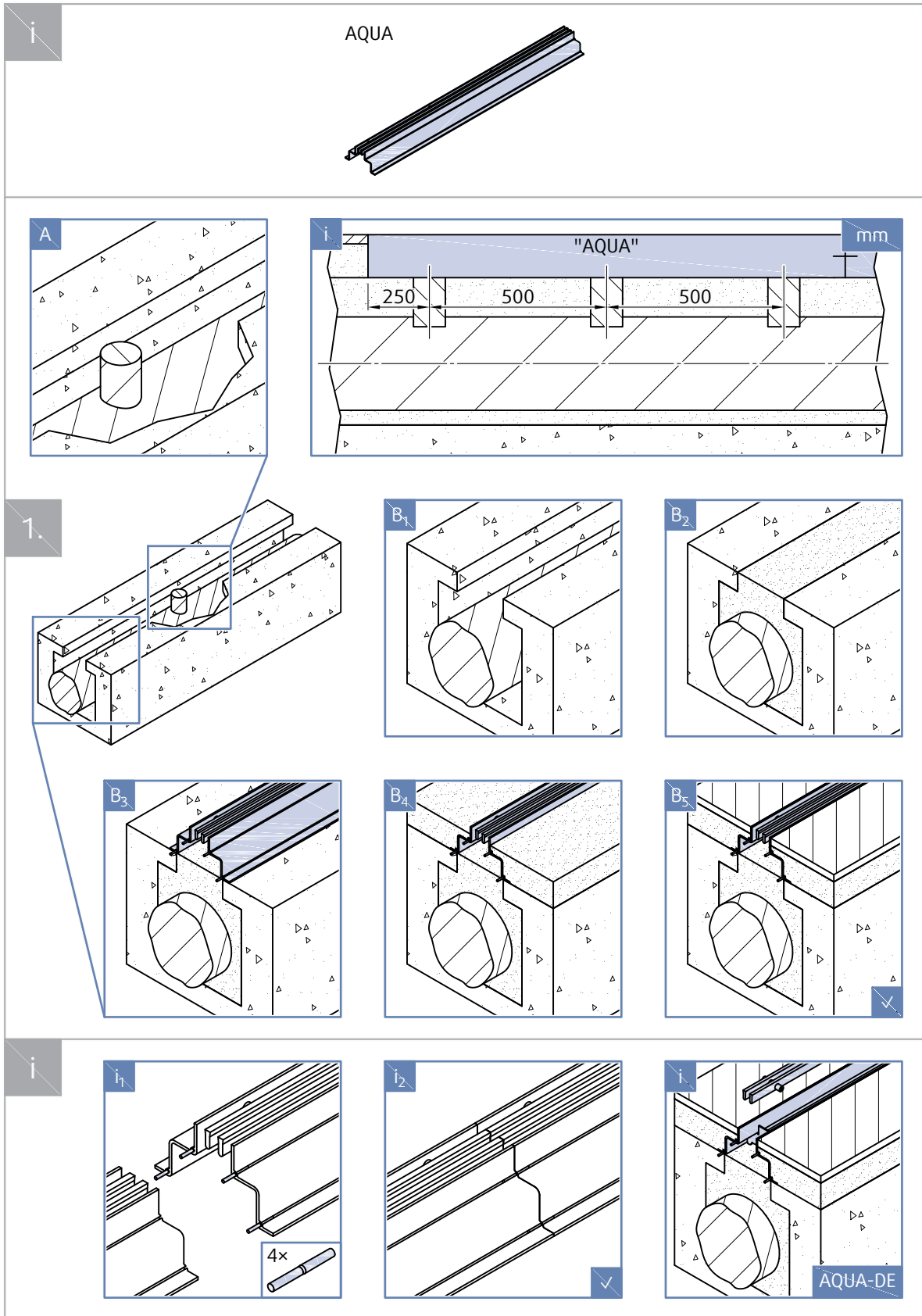


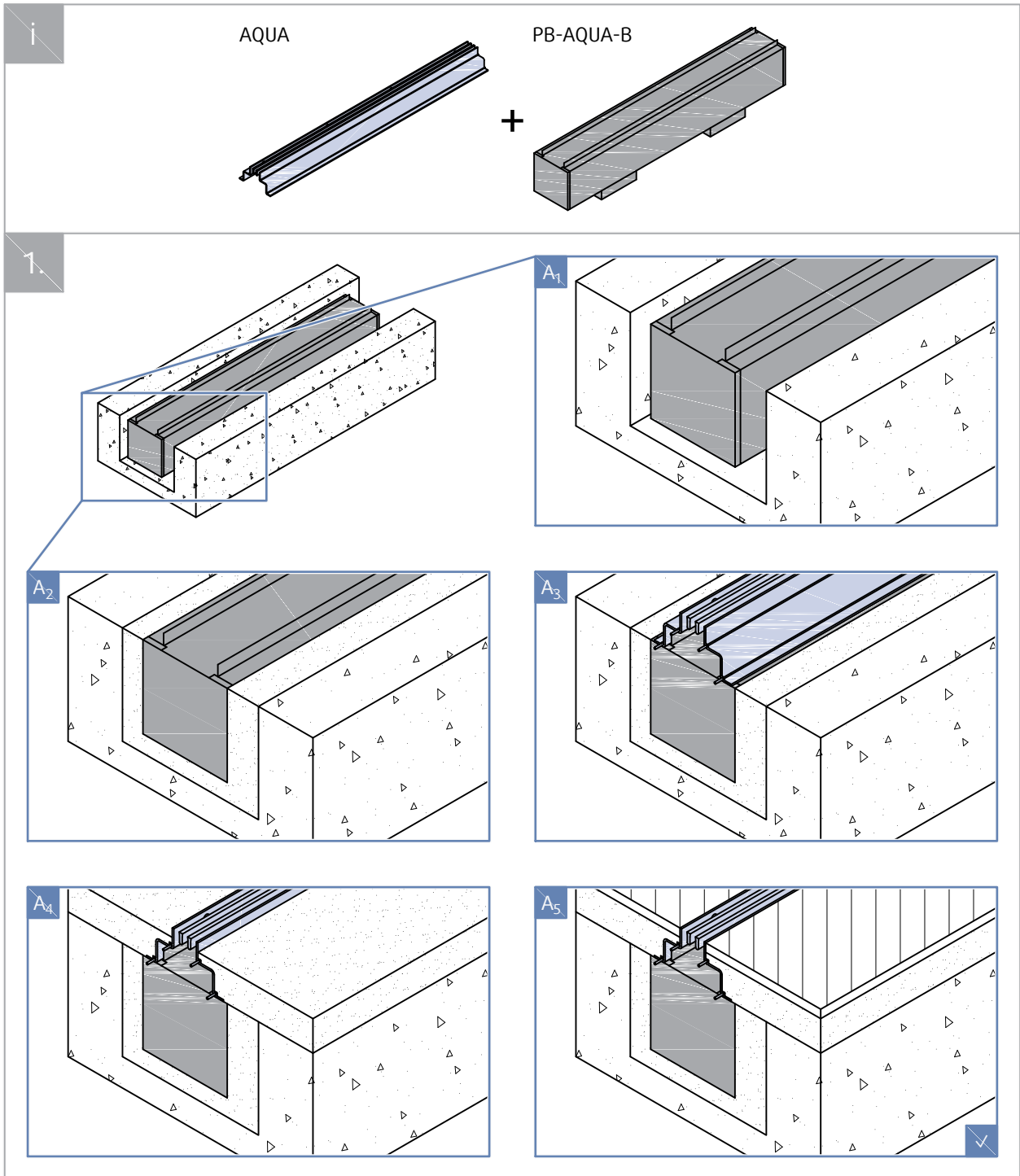
DP-AQUA

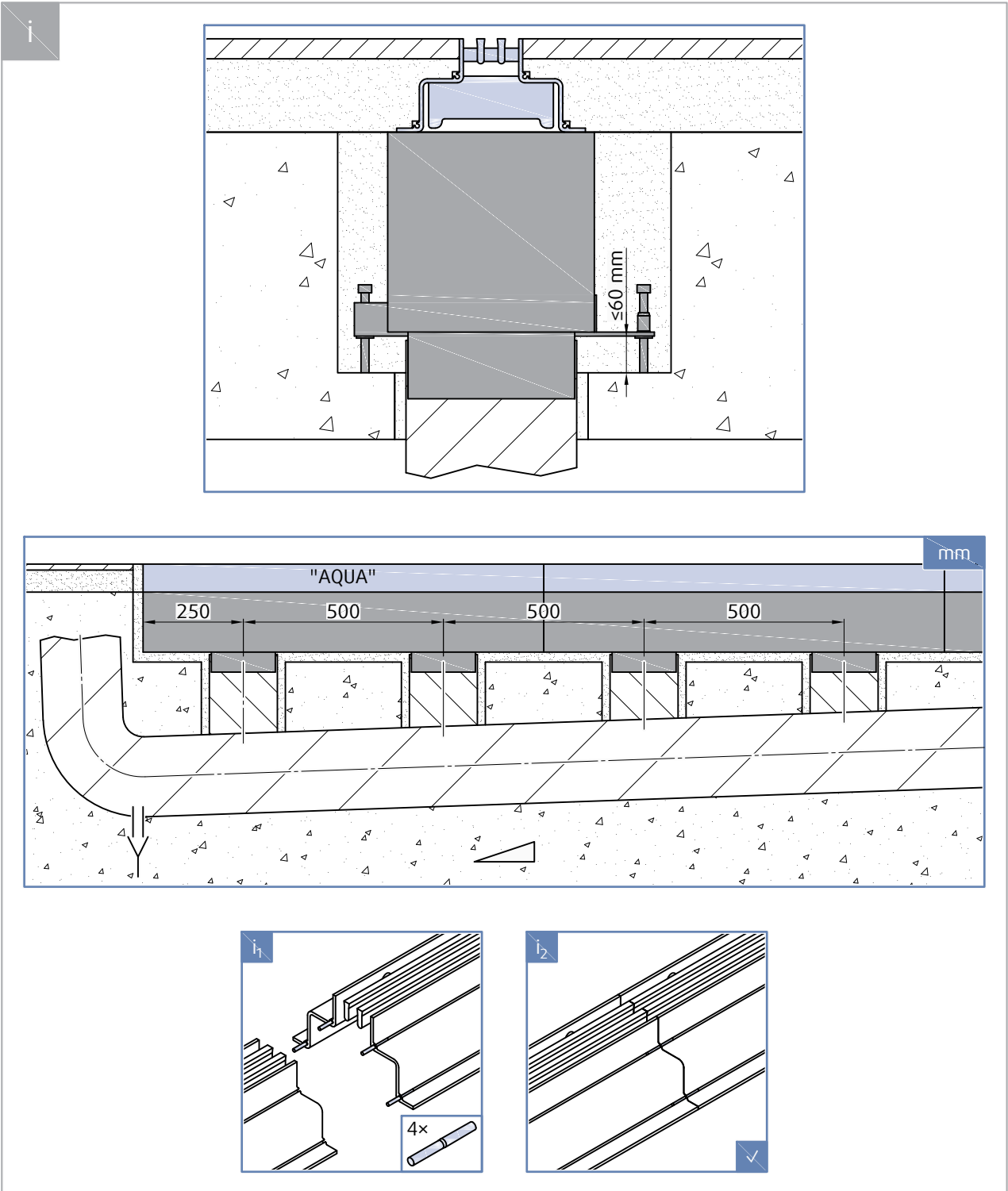
Záslepka otvoru pro odvod vody z plenum boxu PB-AQUA. Je součástí dodávky PB-AQUA-S.
Číslo výrobku 247219

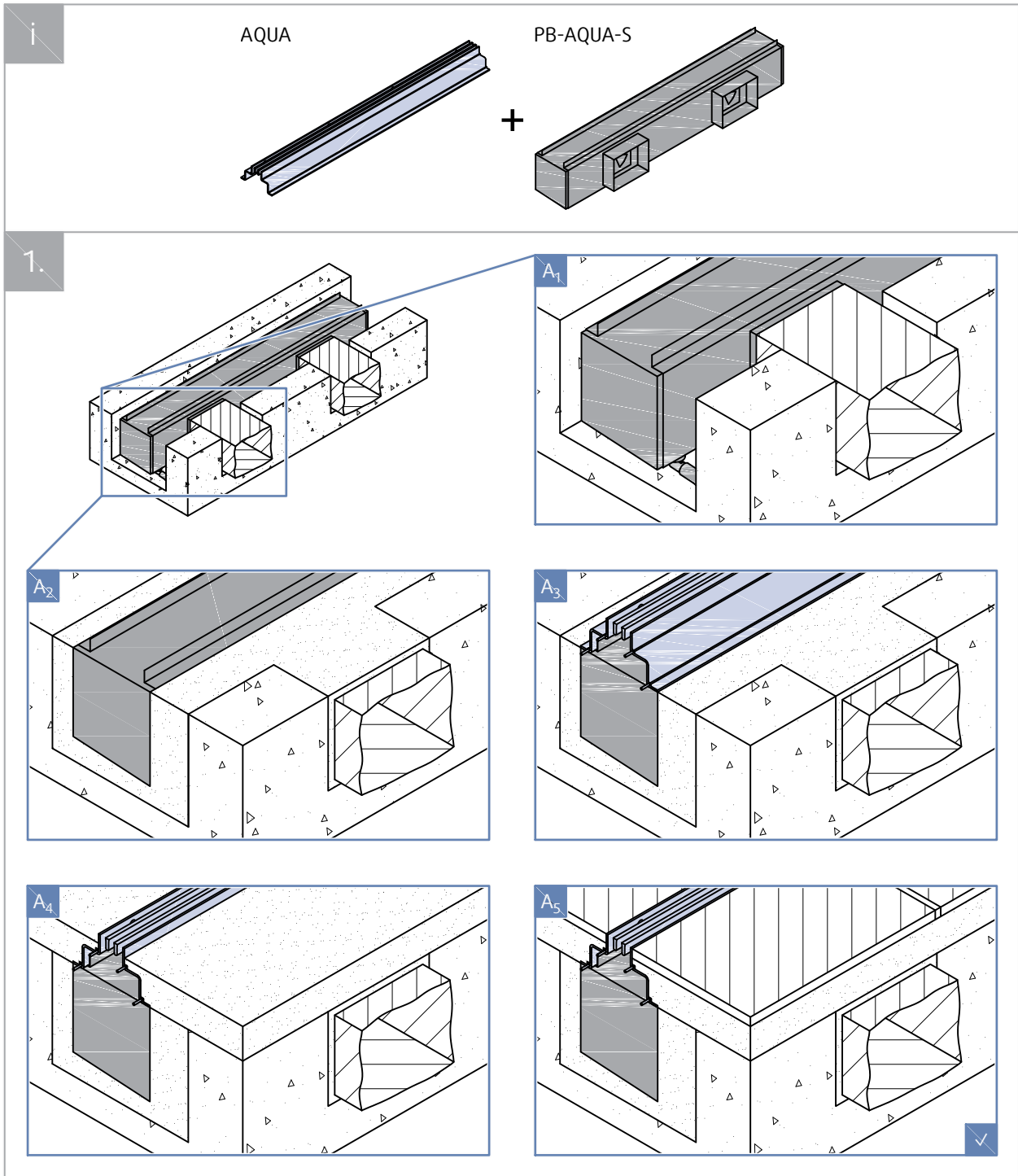


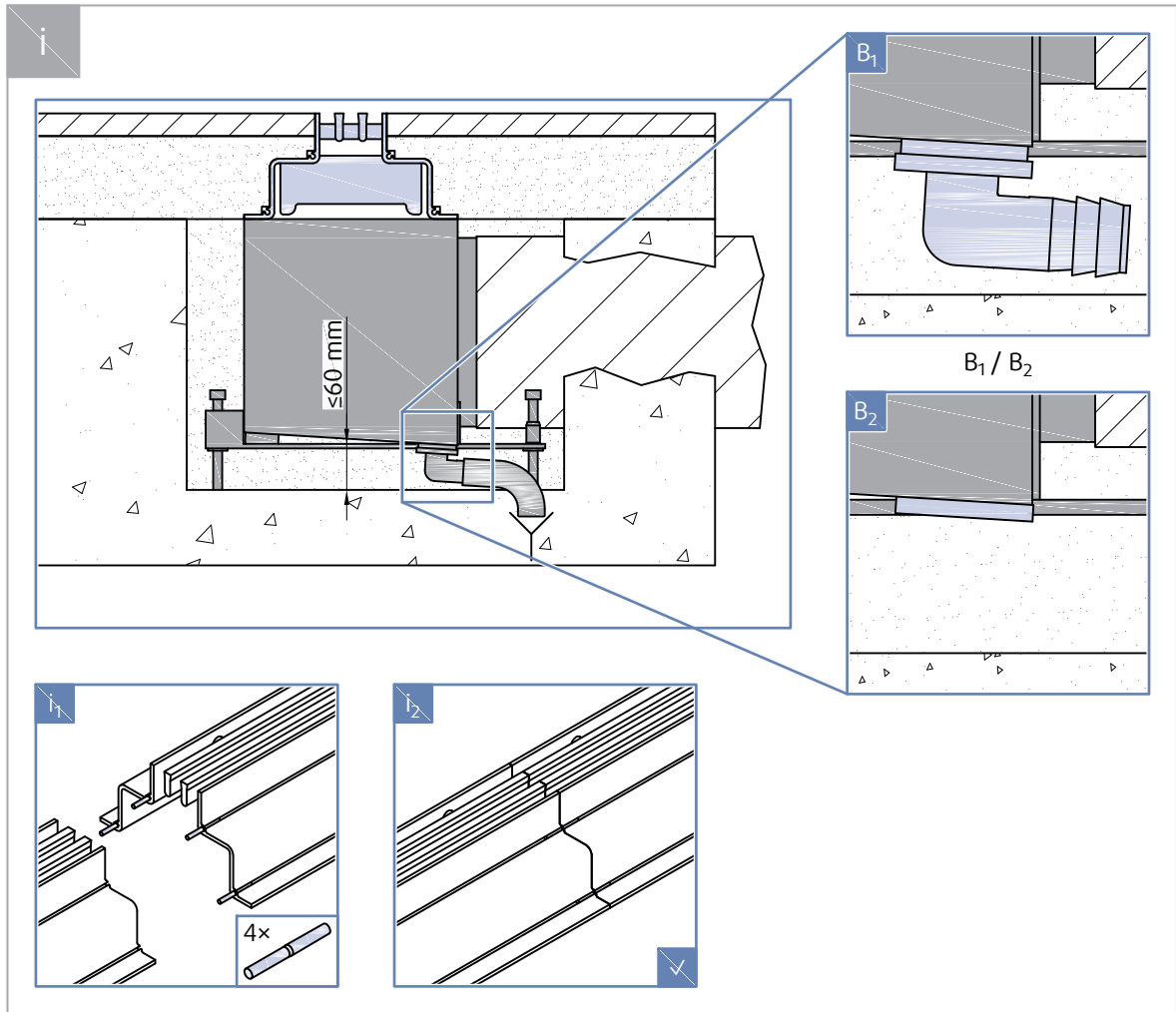
Způsoby instalace



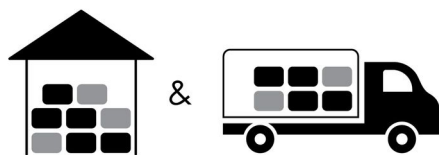










Doprava, skladování a provoz




 °C -40°C ... +50°C

 % ≤ 95%



 °C -20°C ... +70°C

 % ≤ 95%

Dodatek

Jakékoli odchylky od uvedených technických specifikací a podmínek je třeba projednat s výrobcem. Výrobce si vyhrazuje právo na jakékoli změny na výrobku bez předchozího upozornění za předpokladu, že tyto změny nemají vliv na kvalitu a požadované parametry výrobku.

Aktuálně informace o všech výrobcích naleznete na v návrhovém programu Systemair DESIGN.

