



AJD

Verstellbare Weitwurfdüse

Beschreibung

Die AJD-Weitwurfdüsen sowie die dekorative Blenden sind aus Aluminium gefertigt. Sie ist standardmäßig pulverbeschichtet in weiß. Die AJD-Düsen bieten hohe Wurfweiten mit einem niedrigen Geräuschpegel und geben einen langen Luftstrahl mit bemerkenswerter Präzision auf eine Länge von über 30 Metern ab. Sie können zur Punktkühlung verwendet werden. Durch ihre ansprechende Optik eignen sie sich besonders für große Räume, wie zum Beispiel große Vorräume, Entertainment-Bereiche, Flughafenhallen, Kaufhäuser, Hotels usw.

Die Konstruktion erlaubt es, die Düse in alle Richtungen zu schwenken, maximal $\pm 30^\circ$ in horizontaler oder vertikaler Richtung.

Ausführung

Die AJD Weitwurfdüsen sind aus Aluminium gefertigt, und standardmäßig pulverbeschichtet in RAL 9010 (Reinweiß). Das Verbindungsteil ist aus verzinktem Stahlblech gefertigt. Die AJD ist erhältlich in folgenden Durchmessern: \emptyset 100, \emptyset 125, \emptyset 160, \emptyset 200, \emptyset 250, \emptyset 315, \emptyset 400, \emptyset 500.

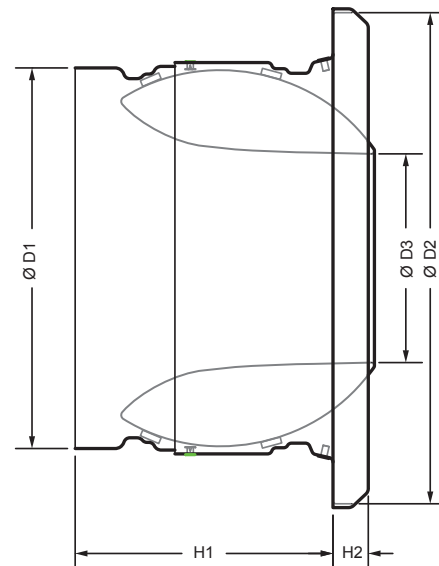
Montage

Verdeckte Montage durch Verschrauben direkt am Rohranschluss.

Bestellcode

Der Bestellcode lautet AJD-100 mit gewünschter Größe.

Abmessungen



Größe	ØD1	ØD2	ØD3	H1	H2
100	98	138	40	105	31
125	123	170	55	120	32
160	158	205	80	137	32
200	198	265	110	148	32
250	248	325	136	168	35
315	313	410	175	183	34
400	398	510	220	199	35
500	498	630	275	228	35

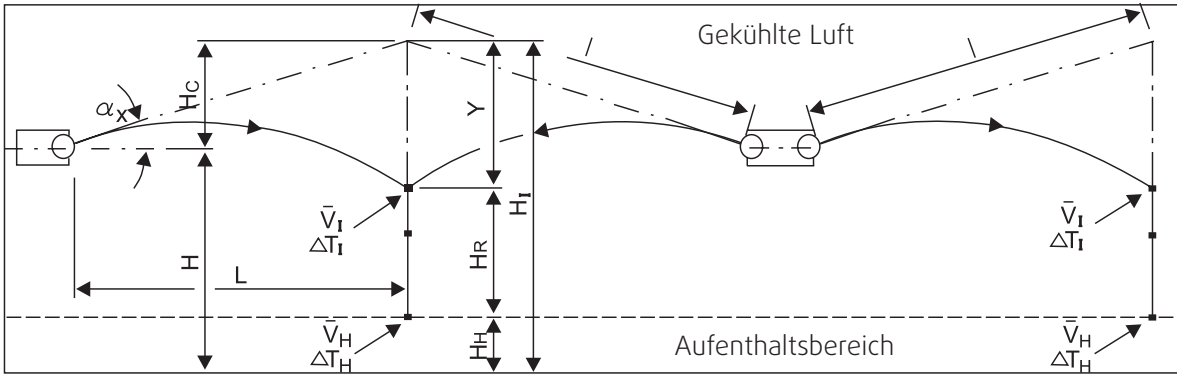


Abb. 1 - Luftzuleitungsmuster

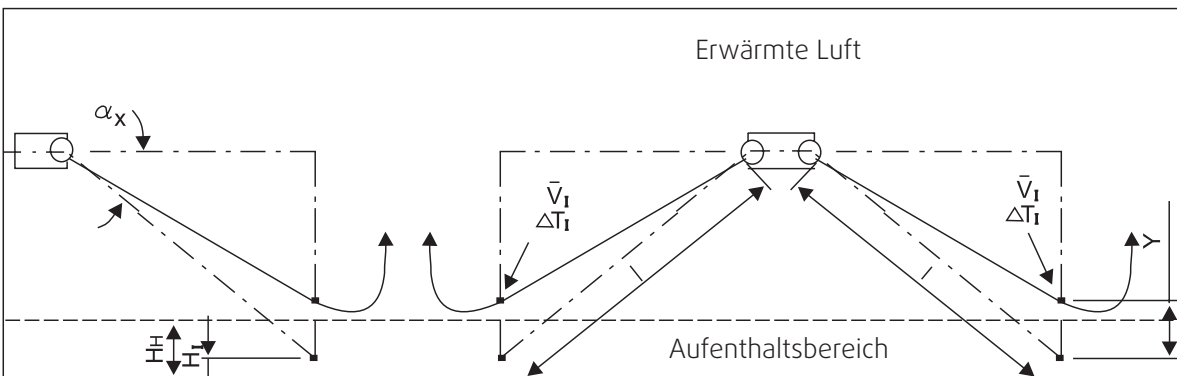
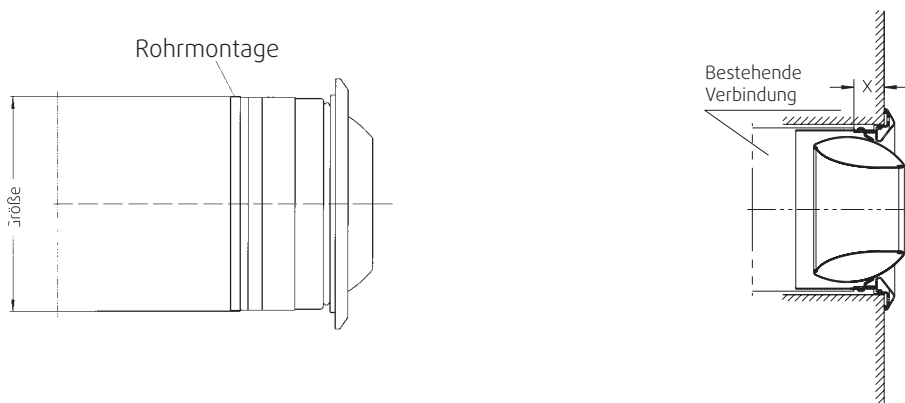
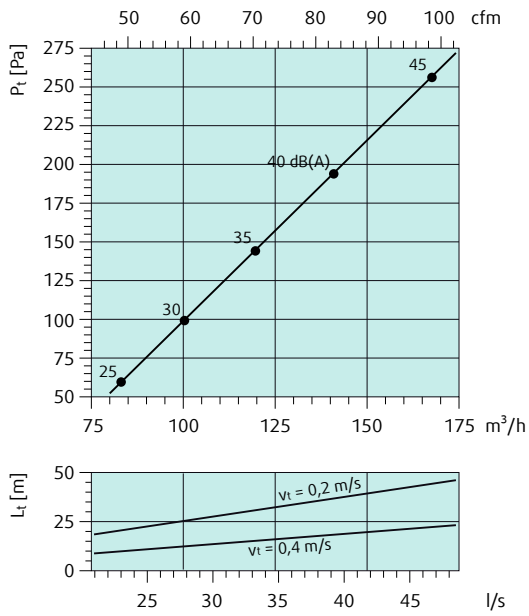


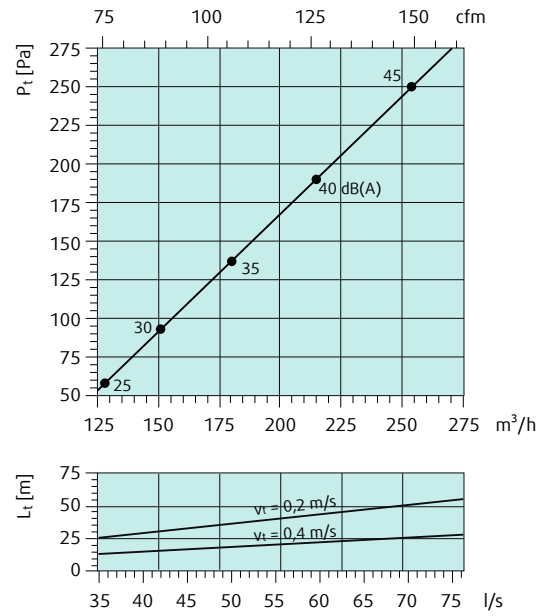
Abb. 2 - Wurfweite



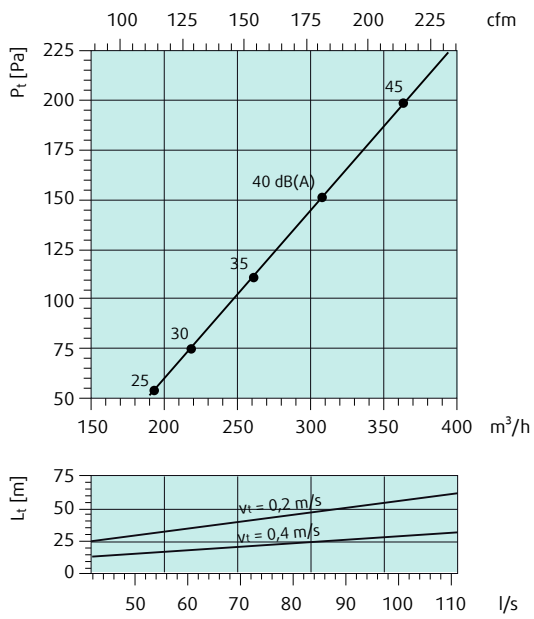
AJD 100



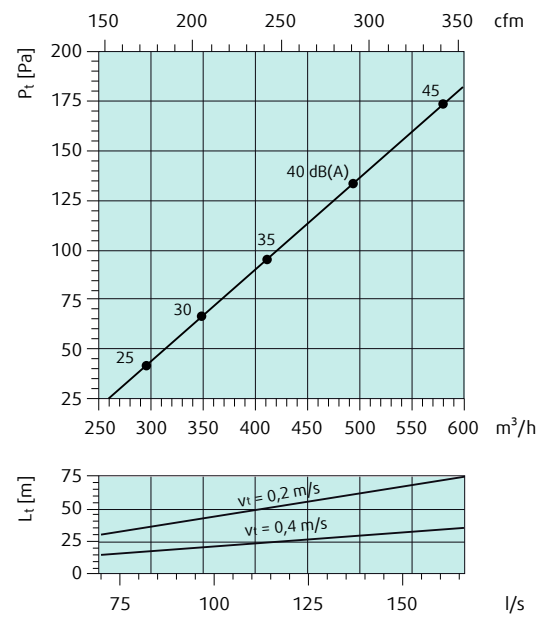
AJD 125



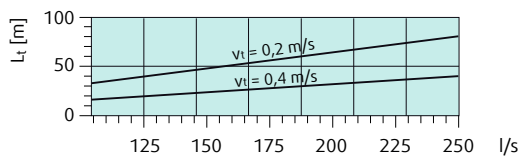
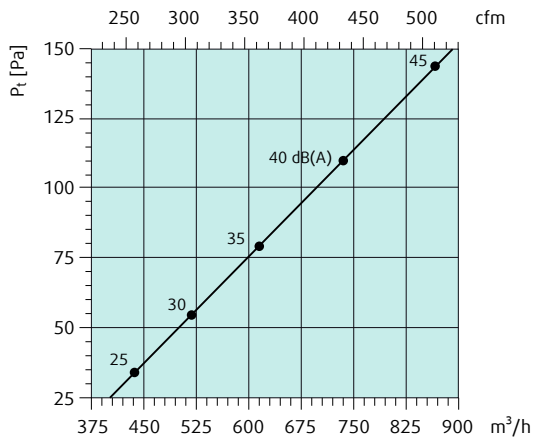
AJD 160



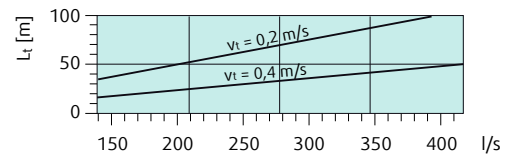
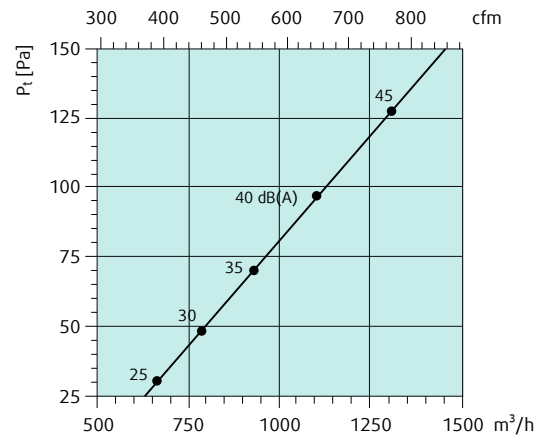
AJD 200



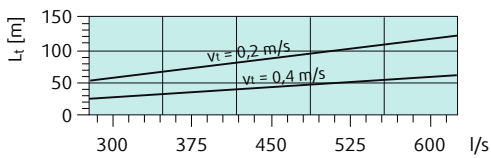
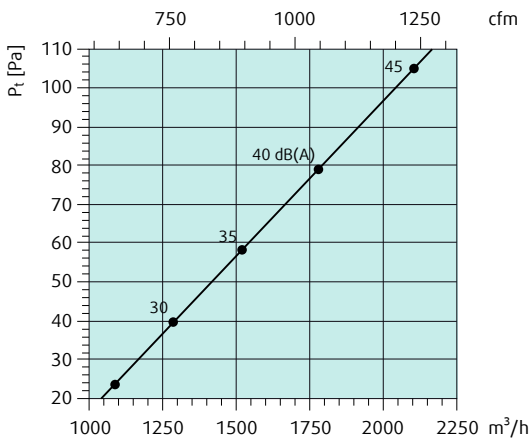
AJD 250



AJD 315



AJD 400



AJD																		
Größe	Art. Nr.	Luftvolumenstrom (m³/h, l/s) und Wurfweite $l_{0,2}$ (m)												ΔPt-Druckverlust (Pa)				
100	41000	21	26	33											57	105	155	
125	41001			24	32	40									68	115	171	
160	41002				25	32	47								46	70	142	
200	41002						37	48	56						57	96	146	
250	41004							37	59	75					37	87	133	
315	41005								42	51	78				37	52	114	
400	41006										61	77	95		36	55	86	
		m³/h	75	100	125	165	205	305	405	505	630	780	1155	1480	1805	20-25	30	35-40
		l/s	21	28	35	46	57	85	112	140	175	217	321	411	501			dB (A)