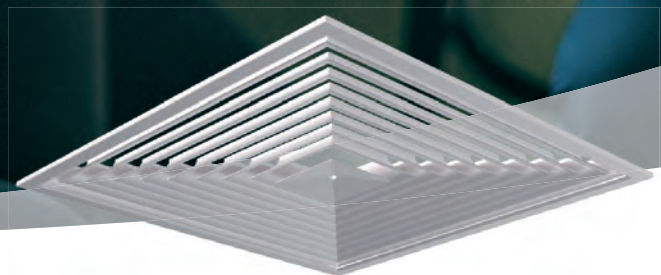


Distribučné elementy

ADQ

Difúzny anemostat

Technická špecifikácia



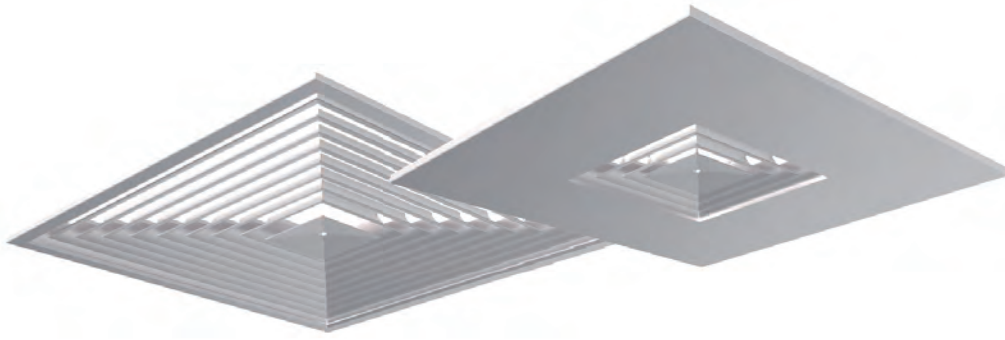
Obsah

Popis	3
Vyhotovenie	4
Rozmery	4
Objednávkový kód.	4
Príslušenstvo.	5
Inštalácia, prevádzka a údržba	10
Preprava a skladovanie	10
Dodatok	10



Dobre vedieť

Aktuálne informácie o prvkoch distribúcie vzduchu nájdete na design.systemair.com



Popis

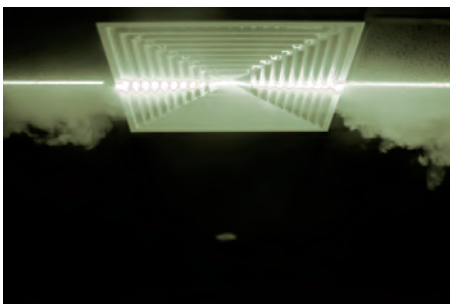
ADQ je stropný difúzny anemostat s pevnými (nenastaviteľnými) lamelami. Môže byť použitý ako koncový prvok na prívod aj odvod vzduchu. Je ideálny pre kancelárie, obchody alebo podobné priestory pre výšku montáže do 4 m. ADQ je vhodný na prívod ohriateho alebo chladeného vzduchu s $\Delta T = \pm 10 \text{ K}$.

Zoznam príslušenstva

Informácie o príslušenstve pre anemostat ADQ sa nachádzajú na strane 5.

- PB-VVK - pretlaková komora
- PB-VVK-U - univerzálna pretlaková komora
- UR-ADQ - montážny rámik
- R-ADQ - regulačná klapka

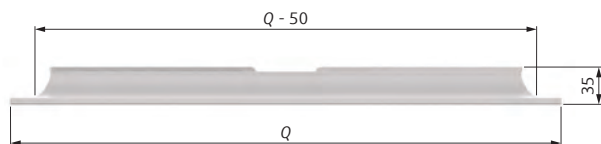
POZNÁMKA: K anemostatu je možné použiť vždy len jedno z vyššie uvedeného príslušenstva.



Obr. 1: Vizualizácia prúdu vzduchu

Vyhotovenie

Čelná doska anemostatu ADQ je vyrobená z hliníkových profilov upravených bielou farbou RAL9003 alebo striebornou farbou v odtieni eloxovaného hliníka. Vyrába sa v šiestich veľkostiach od 250 do 625 mm. ADQ s vonkajším rozmerom 600 a zmenšenou efektívnou plochou je kombináciou anemostatu ADQ o veľkosti 250 až 500 a pozinkovaného ocelového plechu o veľkosti 600, s otvorom o veľkosti anemostatu v jeho strede. Tento plech je upravený rovnakou farbou ako anemostat, ktorý je v otvore upevnený pomocou dvoch skrutiek. Veľkosť anemostatu je potrebné definovať, napr. 600/300 (celková veľkosť 600 / veľkosť efektívnej plochy 300). Všetko príslušenstvo je vyrobené z pozinkovaného ocelového plechu.



Obr. 2: Rozmery anemostatu ADQ

Rozmery

Tab. 1: Rozmery anemostatu ADQ

Veľkosť	Q	Voľná plocha A_v (m ²)
	(mm)	
250	248	0,0095
300	298	0,0175
400	398	0,0370
500	498	0,0675
600	598	0,1100
625	623	0,1230

Objednávkový kód

		ADQ-	-	
		250		
		300		
		400		
		500		
		600		
		625		
		600/250		
		600/300		
		600/400		
Veľkosť (mm) ¹		600/500		
	Signálna biela RAL9003		SW	
	Farba v odtieni prírodný elox		E	
Povrch. úprava ²	Iný odtieň RAL		RALXXXX	

PONÁMKY:

- 1) Pri type ADQ s dvomi rozmermi (600/xxx): Prvý rozmer (600) je celková veľkosť anemostatu v mm. Druhý rozmer určuje rozmery pracovnej časti anemostatu. Tento typ je vhodný na montáž do kazetového stropu.
- 2) Ak v objednávkovom kóde nie je definovaná farebná úprava, anemostat bude dodaný vo farbe signálna biela RAL9003 lesk 30.

Príklad objednávkového kódu

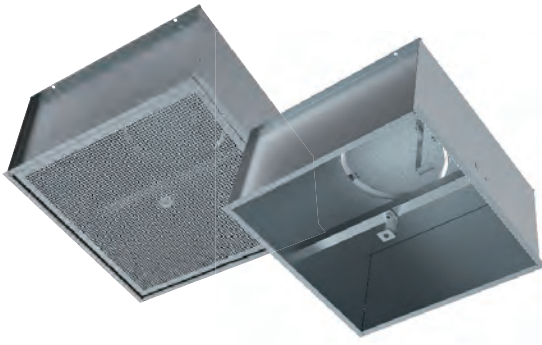
ADQ - 400 - E

Anemostat ADQ, veľkosť 400, bez regulačnej klapky; povrchová úprava s náterom v odtieni eloxovaného hliníka.

Príslušenstvo

PB-VVK-S

Pretlaková komora



Popis

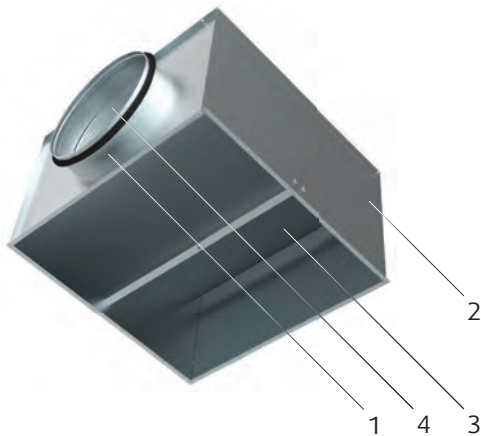
Pretlaková komora PB-VVK-S je štvorcového tvaru s horizontálnym alebo vertikálnym pripojením. K dispozícii je vnútorná aj vonkajšia izolácia. Štandardne je komora vyrobená z pozinkovaného oceleového plechu.

POZNÁMKA: V prípade použitia komory PB-VVK-S k anemostatu nie je možné použiť žiadne iné príslušenstvo.

Vyhotovenie

Existujú dva typy pripojovacieho hrdla:

- D1: Hrdlo bez tesnenia s plechovou reg. klapkou
- D2: Hrdlo s gumovým tesnením a reguláciou Zeus (Informácie o regulácii Zeus nájdete na strane 10)

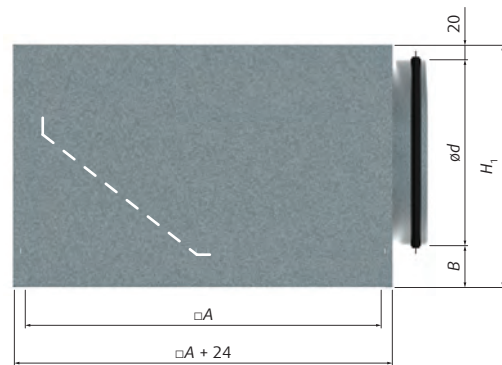


Obr. 4: Komponenty komory PB-VVK-S

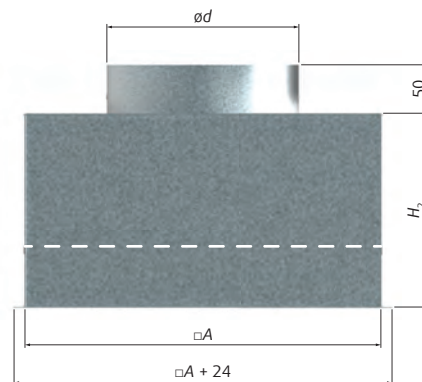
Časti komory

1. Pripojovacie hrdlo
2. Plášť
3. Sito s nitovacou maticou pre pripojenie
4. Klapka

Rozmery



Obr. 3: Rozmery PB-VVK-S s horizontálnym pripojením



Obr. 5: Rozmery PB-VVK-S s vertikálnym pripojením

Tab. 2: Rozmery komory PB-VVK-S

Veľkosť	□A	H ₁ / Horizont.	H ₂ / Vertikálne	ød
	(mm)			
250-160	216 × 216	240	200	158
300-160	266 × 266	240	200	158
400-200	366 × 366	280	200	198
500-250	466 × 466	330	200	248
600-315	566 × 566	400	300	313
625-315	566 × 566	400	300	313

Objednávkový kód

		PB-VVK-S-		-				
		250-160						
		300-160						
		400-200						
		500-250						
		600-315						
		625-315						
Rozmery		625-315						
Prívod vzduchu	(so sitom)	S						
Odvod vzduchu	(bez sita)	E						
	Horizontálne (bočné)	H						
Pripojenie	Vertikálne (zhora)	V						
	Netesný nástavec s klapkou	D1						
Klapka ¹⁾	Tesný nástavec s klapkou Zeus	D2						
	Vnútoraná izolácia 14 mm	I2						
Izolácia ²⁾	Vonkajšia izolácia	J						

Príklad objednávkového kódu

PB-VVK-S-300-160-S-H-I2

Pretlaková komora veľkosti 300 so 160 mm nadstavcom pre anemostat ADQ-300 alebo ADQ-600/300 so sitom na prívod vzduchu, horizontálne pripojenie, vnútorná izolácia.

POZNÁMKY:

- 1) Ak nebude definovaný typ nadstavca, bude dodaný typ D1. Pretlakové komory s vertikálnym nadstavcom D2 sa dodávajú bez sita.
- 2) Ak nebude definovaný typ izolácie, bude dodaná komora bez izolácie. Komoru je možné objednať s vnútornou aj vonkajšou izoláciou.

Odporúčané veľkosti komory PB-VVK-S:

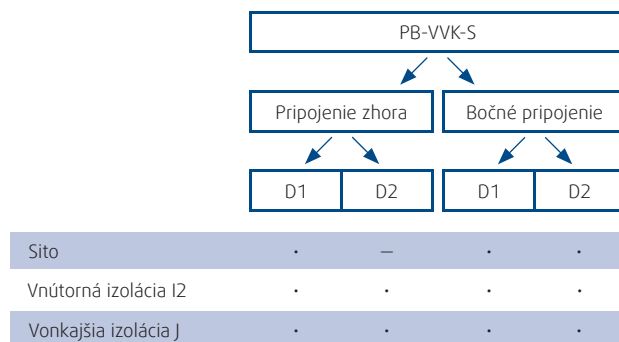
Na odvod vzduchu:	Na prívod vzduchu:	Veľkosť ADQ
PB-VVK-S-250-E-H	PB-VVK-S-250-S-H	250, 600/250
PB-VVK-S-300-E-H	PB-VVK-S-300-S-H	300, 600/300
PB-VVK-S-400-E-H	PB-VVK-S-400-S-H	400, 600/400
PB-VVK-S-500-E-H	PB-VVK-S-500-S-H	500, 600/500
PB-VVK-S-600-E-H	PB-VVK-S-600-S-H	600
PB-VVK-S-625-E-H	PB-VVK-S-625-S-H	625

Regulačná klapka Zeus

Regulačná klapka Zeus má vyvedené plastové hadičky pre meranie diferenciálneho tlaku pomocou vhodného meracieho zariadenia. Umožňuje ručné nastavenie pomocou lankového prevodu.



Pomôcka pre výber pretlakovej komory

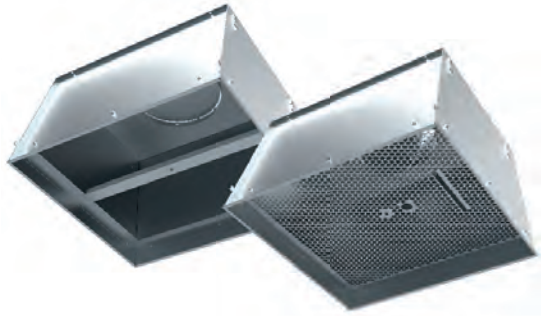


Legenda

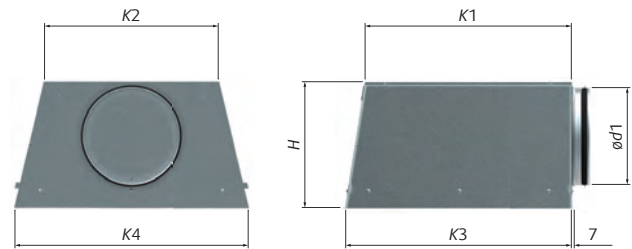
D1	Netesné hrdlo s plechovou regulačnou klapkou
D2	Lisované tesné hrdlo s klapkou Zeus
xxxx	Definovaná možnosť výberu
•	Možnosť pridať pozíciu k výberu
–	K výberu nie je možné pridať pozíciu

PB-VVK-U

Univerzálna pretlaková komora



Rozmery

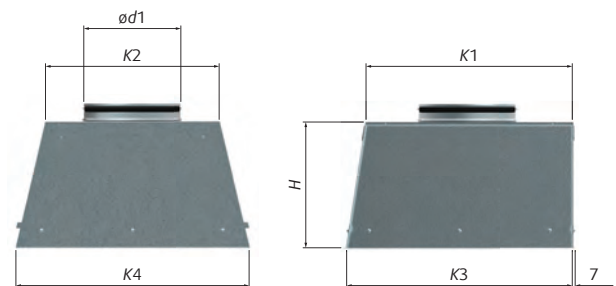


Obr. 7: Rozmery komory PB-VVK-U-0H

Popis

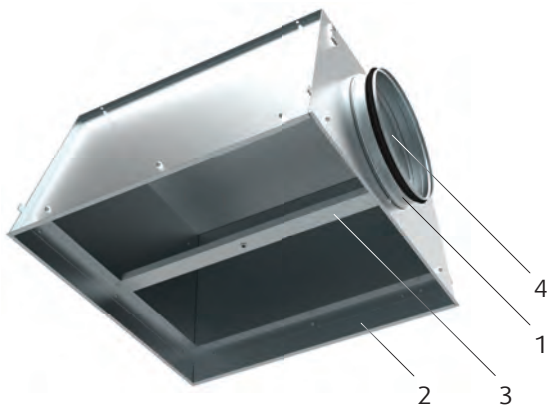
PB-VVKU je univerzálna pretlaková komora, ktorú je možné použiť na pripojenie k rôznym typom koncových vzduchotechnických prvkov. Je vyrobená z pozinkovaného ocelového plechu. Na základe požiadavky je možné povrch upraviť práškovou farbou v odtieni RAL. Komora je prispôbena na použitie s horizontálnym alebo vertikálnym pripojením. PB-VVKU pri skladovaní poskytuje výhodu stohovateľnosti a šetrí tak skladovací priestor.

POZNÁMKA: V prípade použitia komory PB-VVKU k anemostatu nie je možné použiť žiadne iné príslušenstvo.

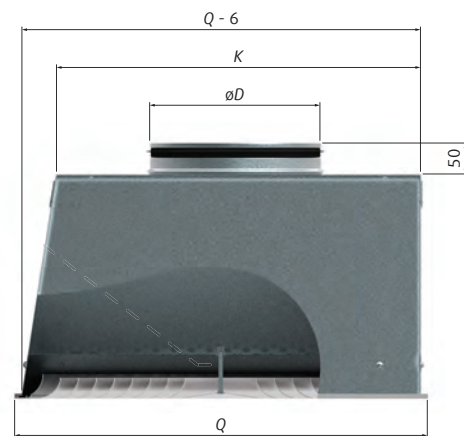


Obr. 8: Rozmery komory PB-VVK-U-0V

Vyhotovenie



Obr. 6: Komponenty komory PB-VVK-U



Obr. 9: Rozmery ADQ s pretlakovou komorou PB-VVK-U

Časti komory

1. Pripojovacie hrdlo
2. Plášť
3. Montážny mostík so sitom alebo bez sita
4. Klapka

Tab. 3: Rozmery a hmotnosti komory PB-VVK-U (Tabuľka pre Obr. 7 a 8)

Veľk.	ød1	ød2	K1	K2	K3	K4	H	m
	(mm)							(kg)
300	98	126	250	200	278	292	190	1,95
300	123	161	247	200	278	292	215	2,20
300	158		242	185	278	292	250	2,50
400	158	202	340	279	378	392	240	4,10
400	198	252	334	260	378	392	280	4,50
500	158		438	375	478	492	250	5,90
500	198	317	432	356	478	492	290	6,10
500	248		432	336	478	492	320	6,50
600	198		535	465	578	592	270	6,70
600	248		528	442	578	592	320	7,70
600	313		500	400	578	592	385	8,90
625	198		560	490	603	617	270	8,70
625	248		553	467	603	617	320	9,10
625	313	402	540	440	603	617	385	9,70

POZNÁMKA: Komora PB-VVK-U sa vo veľkosti 250 nevyrába.

Tab. 4: Rozmery ADQ spolu s komorou PB-VVK-U (Tabuľka pre Obr. 9)

Veľkosť	Q	K	H	øD
	(mm)			
300	298	242	250	158
400	398	334	280	198
500	498	432	320	248
600	598	500	385	313
625	623	540	385	313

Odporúčané veľkosti komory PB-VVK-U:

Na odvod vzduchu: PB-VVK-U-	Na prívod vzduchu: PB-VVK-U-	Veľkosť ADQ
-	-	250, 600/250
...-0-H-300/160-R-A	...-0-H-300/160-S-A	300, 600/300
...-0-H-400/200-R-A	...-0-H-400/200-S-A	400, 600/400
...-0-H-500/250-R-A	...-0-H-500/250-S-A	500, 600/500
...-0-H-600/315-R-A	...-0-H-600/315-S-A	600
...-0-H-625/315-R-A	...-0-H-625/315-S-A	625

Objednávkový kód

		PB-VVK-U-	<input type="text"/>	-	<input type="text"/>	<input type="text"/>	<input type="text"/>	<input type="text"/>
	Neizolované - horizontálne	0H						
	Neizolované - vertikálne	0V						
	Izolované - horizontálne	IH						
Vyhotovenie	Izolované - vertikálne	IV						
		300						
		400						
		500						
		600						
Veľkosť		625						
		100						
		125						
		160						
		200						
		250						
Pripojovací rozmer ¹⁾		315						
	Montážny rámik	R						
	Síto	S						
Typ pripojenia	Pripojenie cez nadstavec	U						
	Bez tesnenia	A						
	S tesnením	B						
Typ hrdla	S tesnením a klapkou	C						

Príklad objednávkového kódu

PB-VVK-U-0H-300-100-S-B

Univerzálna pretlaková komora bez izolácie s horizontálnym pripojením, veľkosť 300, priemer pripojenia 100mm, síto, nadstavec s tesnením.

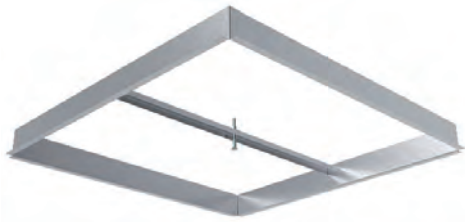
POZNÁMKY:

1) ød₁ + 2 mm (viď Tab. 3)

V prípade použitia komory PB-VVKU si prosím prečítajte technickú dokumentáciu k výrobku.

UR-ADQ

Montážny rámik

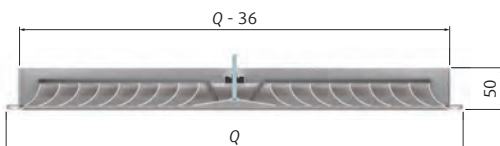


Popis

UR-ADQ je montážny rámik pre anemostat ADQ. Je vyrobený z pozinkovaného ocelového plechu. Umožňuje montáž anemostatu ADQ bez pretlakovej komory.

POZNÁMKA: V prípade použitia UR-ADQ nie je možné k anemostatu použiť žiadne iné príslušenstvo.

Vyhotovenie



Obr. 10: Rozmery rámika UR-ADQ

Objednávkový kód

	UR-ADQ-	
		250
		300
		400
		500
		600
Veľkosť (rovnaká ako pri anemostate)		625

R-ADQ

Regulačná klapka

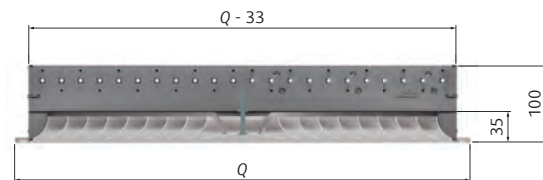


Popis

R-ADQ je klapka s protibežnými listami určená na montáž a na jednoduchú reguláciu prúdenia vzduchu cez anemostat ADQ. Je vyrobená z pozinkovaného ocelového plechu. Vhodná v prípade použitia ADQ bez pretlakovej komory.

POZNÁMKA: V prípade použitia R-ADQ nie je možné k anemostatu použiť žiadne iné príslušenstvo.

Vyhotovenie



Obr. 11: Rozmery klapky R-ADQ

Rozmery

Tab. 5: Rozmery ADQ s rámikom UR-ADQ alebo klapkou R-ADQ (tabuľka pre Obr. 10 a Obr. 11)

Veľkosť	Q (mm)
250	248
300	298
400	398
500	498
600	598
625	623

Objednávkový kód

	R-ADQ-	
		250
		300
		400
		500
		600
Veľkosť (rovnaká ako pri anemostate)		625

Inštalácia, prevádzka a údržba

Čelná doska môže byť vložená do kazetového stropu alebo pripevnená stredovou skrutkou k pretlakovej komore alebo montážnemu rámiu. Skrutka je dodávaná s plastovou krytkou.

Preprava a skladovanie

Výrobok udržiajte v suchom prostredí s teplotami v rozmedzí -40°C až $+50^{\circ}\text{C}$.

Dodatok

Akékoľvek odchýlky od tu uvedených technických špecifikácií a podmienok treba prejednať s výrobcom. Výrobca si vyhradzuje právo na akékoľvek zmeny na výrobku bez predchádzajúceho upozornenia za predpokladu, že tieto zmeny nemajú vplyv na kvalitu a požadované parametre výrobku.

Aktuálne informácie o všetkých výrobkoch sú dostupné v programe Systemair DESIGN.

