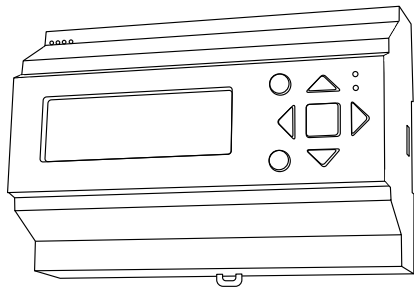


CORRIGO



Box 116, SE-428 22 Kålleröd, Sweden
Tel: +46 31 720 02 00, Fax: +46 31 720 02 50
www.regincontrols.com, info@regin.se

10513B
APR 15



EN

Ensure that the installation complies with local safety regulations. Information about commissioning of the product can be found in the manual for Corrigo, which is available for download from www.regin.se.



SV

Följ lokala säkerhetsföreskrifter vid installation av produkten. Information om idrifttagning av produkten finns i manualen för Corrigo, som kan laddas ner från www.regin.se.



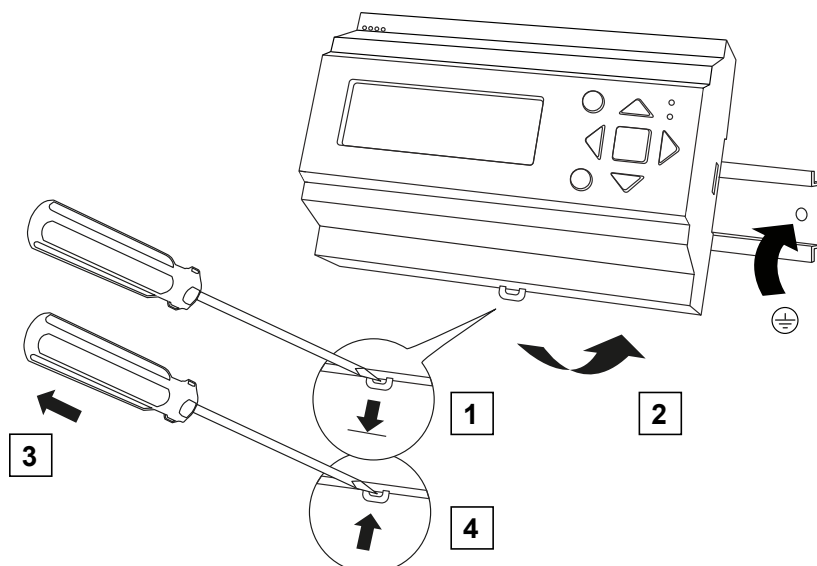
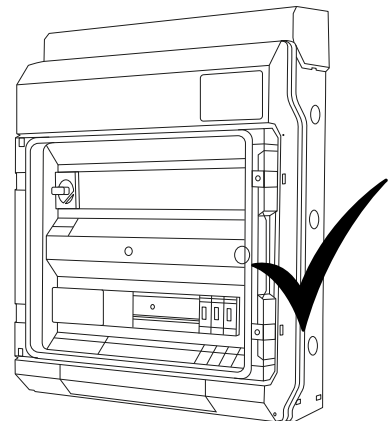
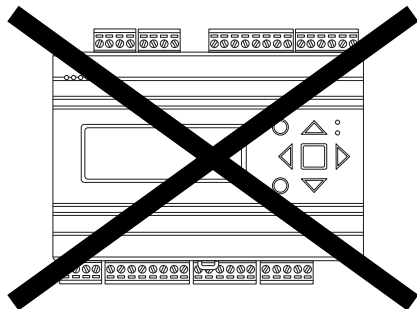
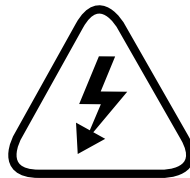
FR

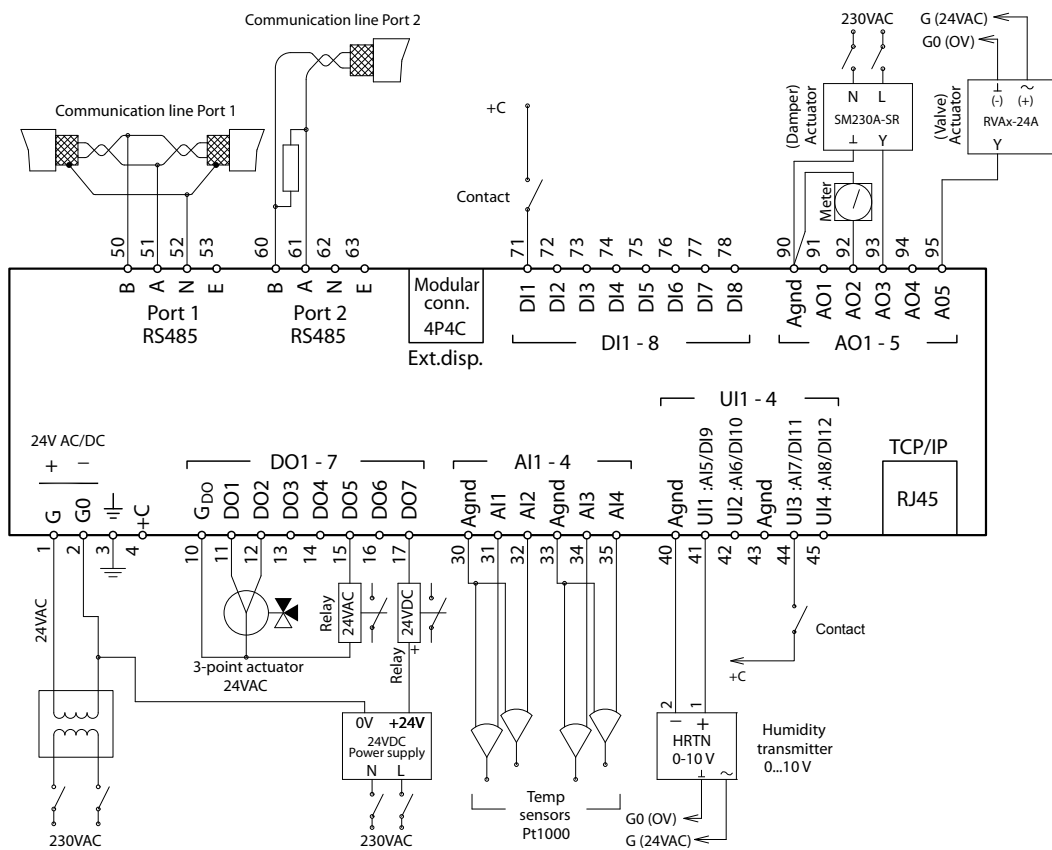
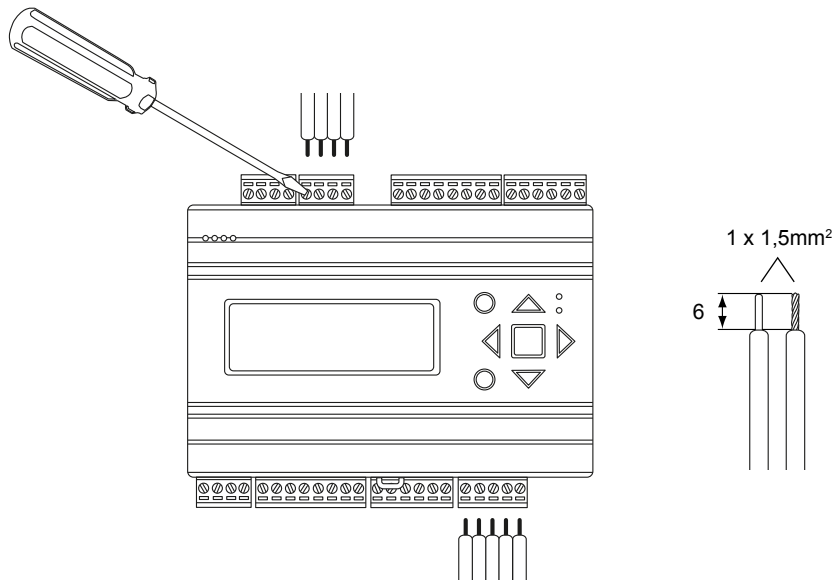
Veillez respecter les consignes de sécurité locales pendant l'installation du produit. Accéder à des renseignements quant à la mise en service du produit dans le manuel pour Corrigo, disponible pour téléchargement auprès du site www.regin.se.



DE

Bei der Installation des Produkts sind die lokalen Sicherheitsvorschriften zu beachten. Informationen zur Inbetriebnahme des Produkts sind im Handbuch für Corrigo zu finden, das bei www.regincontrols.de heruntergeladen werden kann.





EN



EMC emissions & immunity standards

This product conforms to the requirements of the EMC Directive 2004/108/EC through product standards EN 61000-6-1 and EN 61000-6-3.

RoHS

This product conforms to the Directive 2011/65/EU of the European Parliament and of the Council.



SV



EMC emissions- och immunitetsstandard

Produkten uppfyller kraven i EMC-direktivet 2004/108/EG genom produktstandard EN 61000-6-1 och EN 61000-6-3.

RoHS

Produkten uppfyller Europaparlamentets och rådets direktiv 2011/65/EU.



FR



Directive compatibilité électromagnétique (CEM)

Ce produit répond aux exigences de la directive 2004/108/CE du Parlement européen et du Conseil (CEM) au travers de la conformité aux normes EN 61000-6-1 et EN 61000-6-3.

RoHS

Ce produit répond aux exigences de la directive 2011/65/EU du Parlement européen et du Conseil.



DE



Elektromagnetische Verträglichkeit

Dieses Produkt entspricht den Anforderungen der EMV-Richtlinie 2004/108/EG durch Erfüllung der Normen EN 61000-6-1 und EN 61000-6-3.

RoHS

Diese Produkt entspricht den Anforderungen der Richtlinie 2011/65/EU des europäischen Parlamentes und des Rates.