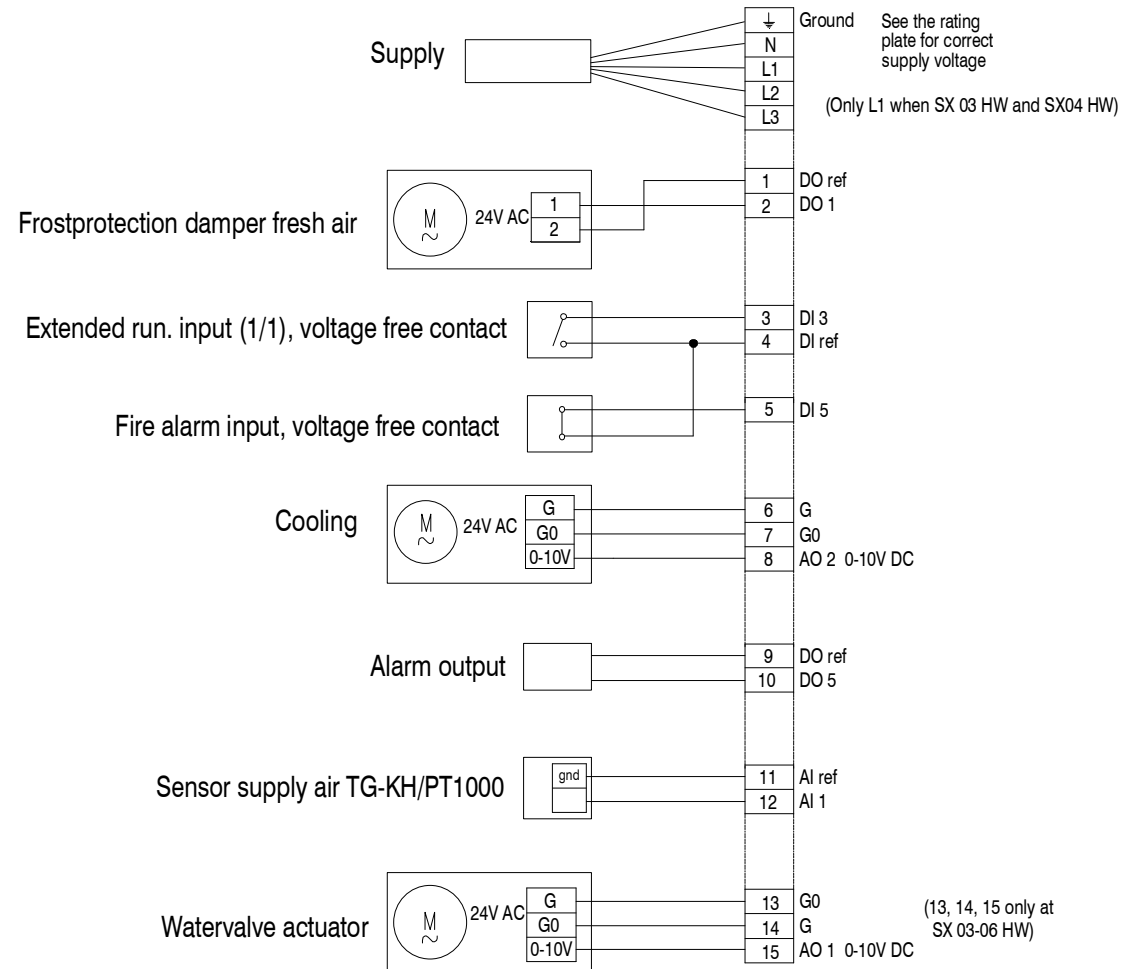


Nr. No.	Ant. Pc.	Ändring Amendment	Dat. Date	Sign.	Godk. App.
------------	-------------	----------------------	--------------	-------	---------------

## Terminal connections

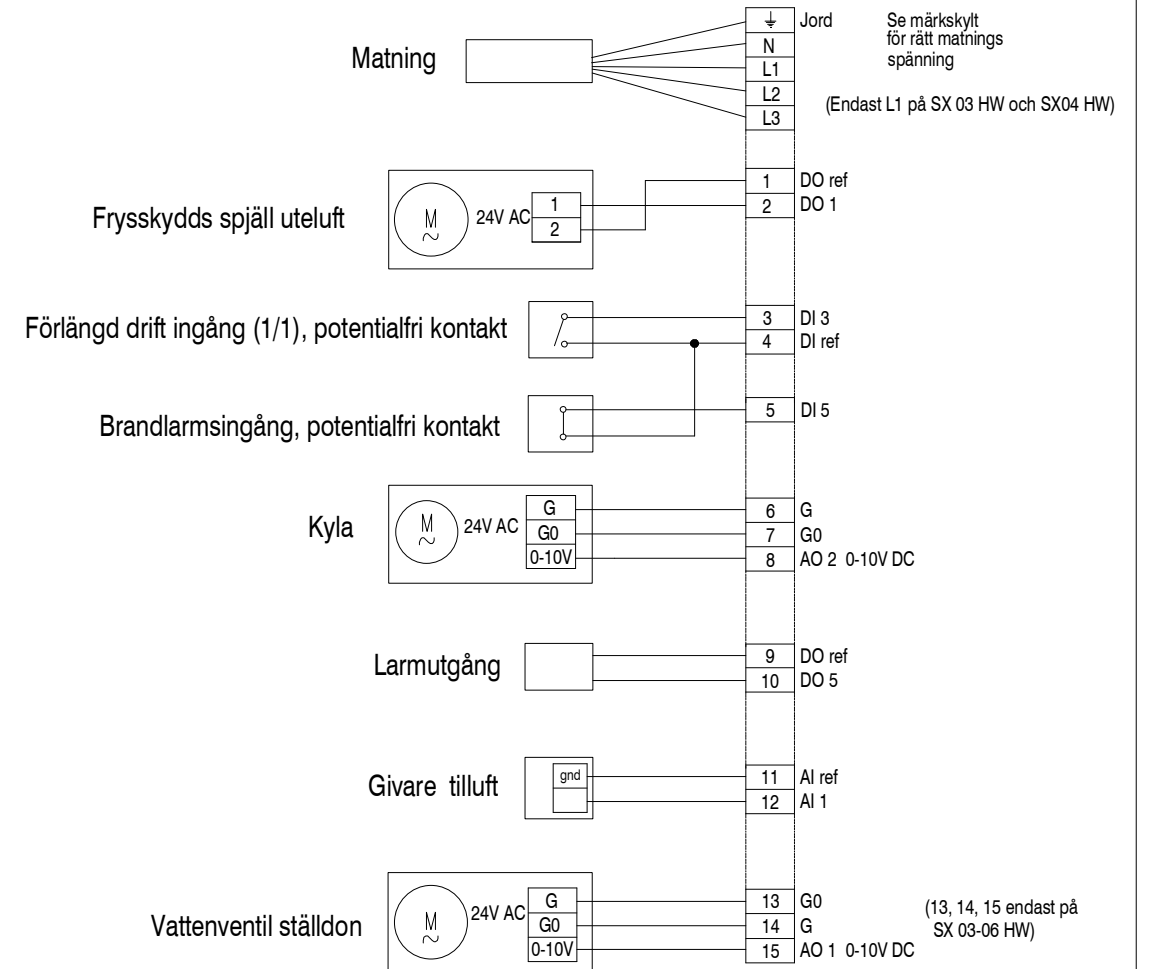


This document must not be copied without our written permission, and the contents thereof must not be imparted to a third party nor be used for any unauthorized purpose. Contravention will be prosecuted. SYSTEMAIR AB

Den här handling får ej utan vårt skriftliga medgivande kopieras. Den får ej heller delges annan eller ejst behörigen användas. Överträdelse härav beivras med stöd av gällande lag. SYSTEMAIR AB

Nr. No.	Ant. Pc.	Ändring Amendment	Dat. Date	Sign.	Godk. App.
------------	-------------	----------------------	--------------	-------	---------------

## Förbindningschema



This document must not be copied without our written permission, and the contents thereof must not be imparted to a third party nor be used for any unauthorized purpose. Contravention will be prosecuted. SYSTEMAIR AB

Den här handling får ej utan vårt skriftliga medgivande kopieras. Den får ej heller delges annan eller ejst behörigen användas. Överträdelse härav beivras med stöd av gällande lag. SYSTEMAIR AB

Det.-nr. Part.No.	Ant. Pc.	Benämning Name	Material	Mod.-nr Ämne Dimension	Anm. Note
Konstr. / Design TF	Ritad / Drawn DaWi	Kontr. / Checked 	Standard ISO	Skala / Scale	Erställt / Replaces Ersatt av / Replaced by
Terminal connections Accessories, Topvex SX 03-06 EL, HW					Art.-nr. / Art.No. 140617 Ritnr. / Drawing No. Rev.

Det.-nr. Part.No.	Ant. Pc.	Benämning Name	Material	Mod.-nr Ämne Dimension	Anm. Note
Konstr. / Design TF	Ritad / Drawn DaWi	Kontr. / Checked 	Standard ISO	Skala / Scale 1:1	Erställt / Replaces WD000022 Ersatt av / Replaced by
Förbindningschema Tillbehör, Topvex SX 03-06 EL, HW					Art.-nr. / Art.No. 140617 Ritnr. / Drawing No. WD000022 Rev. A