

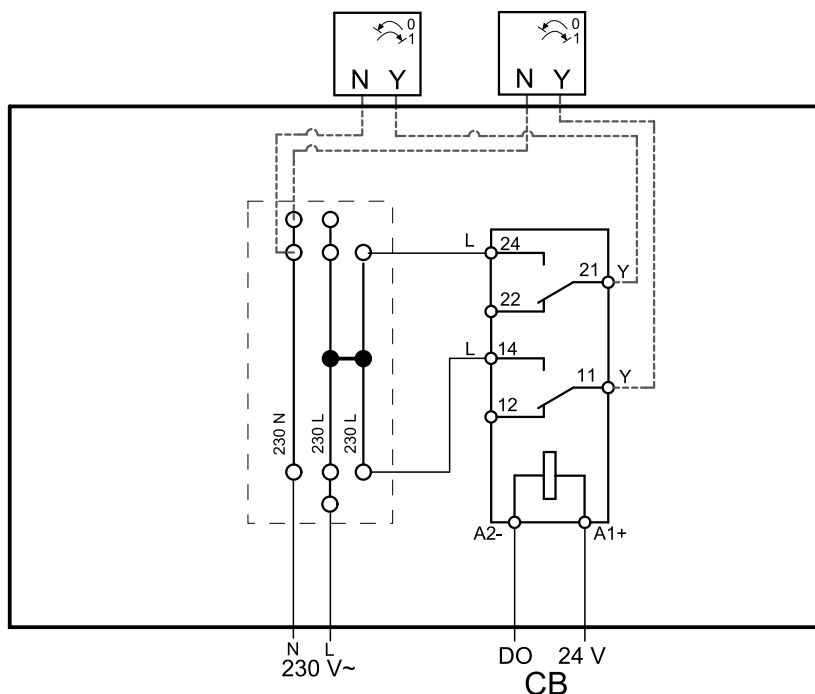
1 Relay mounting kit

Article number: 153549

Relay mounting kit allows to power and control 230 V~ dampers.

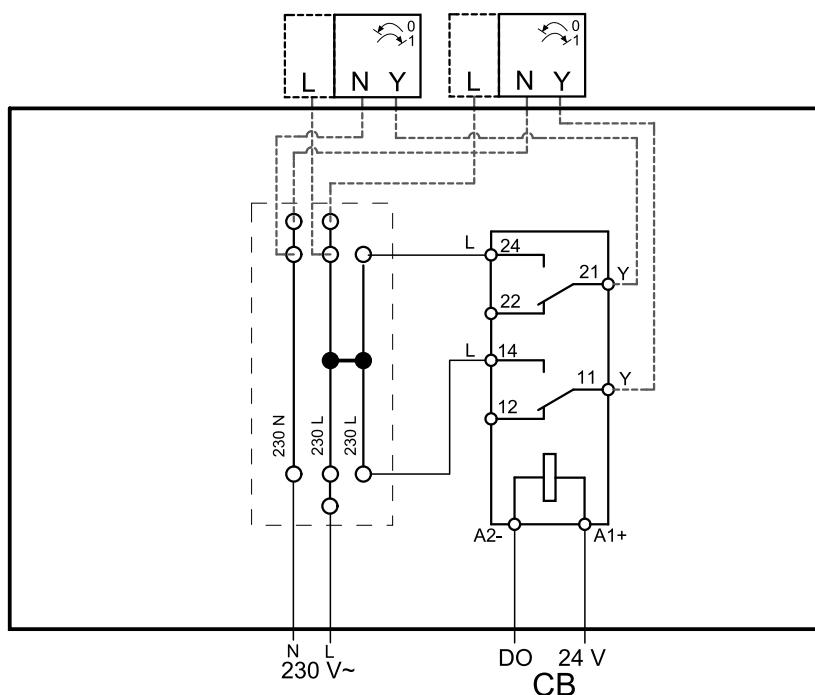
1.1 Dampers (230 V~) with spring return actuators

Standard configuration.



1. Connect digital output (DO) and 24 V wires to the corresponding terminals in SAVE unit connection box (CB). GND wire in this setup is not used.
2. Connect L and N wires to the external 230 V~ power source.
3. Connect each damper neutral (N) wire to terminal marked as 230 N and each line wire (Y) to relay socket terminals marked 11 and 21.

1.2 Dampers (230 V~) with non-spring return actuators



1. Connect digital output (DO) and 24 V wires to the corresponding terminals in SAVE unit connection box (CB). GND wire in this setup is not used.
2. Connect L and N wires to the external 230 V~ power source.

3. Connect each damper neutral (N) wire to terminal marked as 230 N and each line wire (Y) to relay socket terminals marked 11 and 21.
4. Dampers without spring return require constant power supply, therefore another line wire from each damper have to be connected to terminals marked 230 L.

2 Configuration

Before dampers can be controlled by SAVE unit, a digital output has to be configured in the control panel.

1. Go to `Service` menu
2. Enter password (default 1111)
3. Configure control signal to the relay. Go to `Output` menu. Select `DIGITAL` tab. Select the digital output to which the relay is connected. Example if it is connected to D03 on the connection board, then select `DIGITAL OUTPUT 3` and select signal type as `Outdoor-/Exhaust Air Damper` from the output type list.

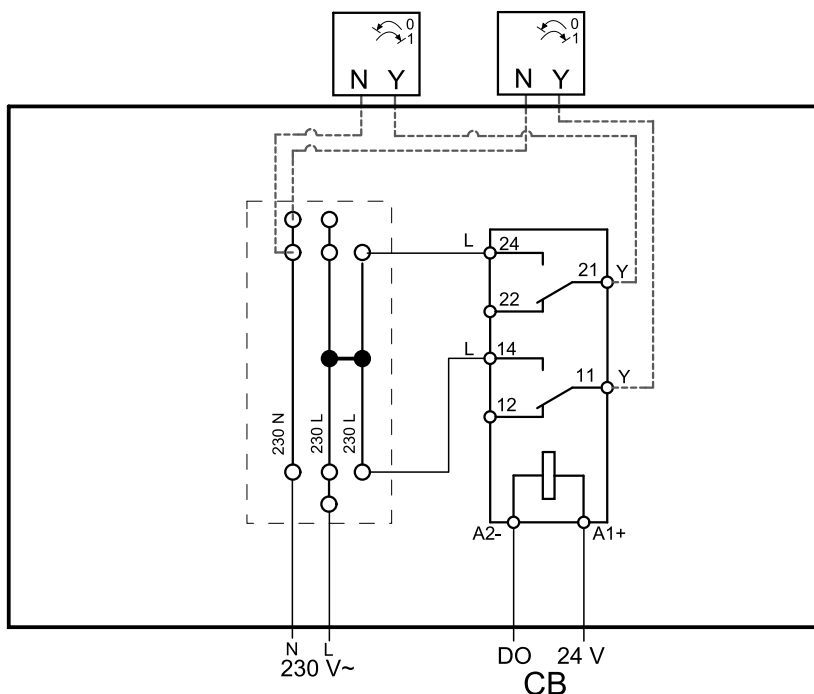
1 Relä monteringsatts

Artikelnummer: 153549

Relä monteringsatts möjliggör att strömförsörja och styra ett 230 V~ spjäll.

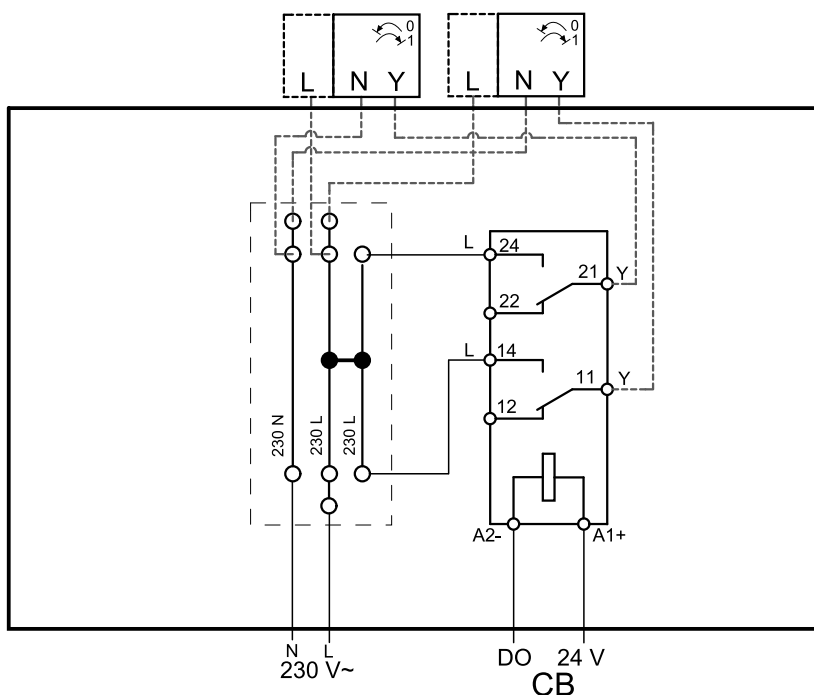
1.1 Spjäll (230 VAC) ställdon med fjäderretur

Standardkonfiguration



1. Koppla den digitala utgången (DO) och 24 V till motsvarande kopplingsplintar i SAVE aggregatets kopplingsdosa (CB). GND ledare för denna variant används inte.
2. Koppla L och N ledare till en extern 230 V~ strömkälla.
3. Koppla varje neutral (N) ledare till spjäll på kopplingsplinten markerad som 230 N och varje gruppleddare (Y) till reläsockelns kopplingsplintar markerade med 11 and 21.

1.2 Spjäll (230 VAC) ställdon med icke fjäderretur



1. Koppla den digitala utgången (DO) och 24 V till motsvarande kopplingsplintar i SAVE aggregatets kopplingsdosa (CB). GND ledare för denna variant används inte.
2. Koppla L och N ledare till en extern 230 V~ strömkälla.
3. Koppla varje neutral (N) ledare till spjäll på kopplingsplinten markerad som 230 N och varje gruppleddare (Y) till reläsockelns kopplingsplintar markerade med 11 and 21.
4. Spjäll utan fjäderretur kräver en konstant strömförsörjning och därför måste en separat ledare för respektive spjäll vara kopplad till kopplingsplinten markerat med 230 L.

2 Konfiguration

Innan spjällen kan kontrolleras via SAVE aggregatet, måste en digital utgång konfigureras i manöverpanelen.

1. Gå till *servicemenyn* .
2. Ange lösenord (standard 1111)
3. Konfigurera styrsignal till relä. Gå till *utgångar* . Välj fliken *DIGITAL* . Välj den digitala utgång som relä är ansluten till. Exempelvis, om den ansluts till DO3 på anslutningskortet, så väljer du därefter *DIGITAL UTGÅNG 3* och väljer signaltypen *utelufts- /avluftsspjället* från listan av utgångar.

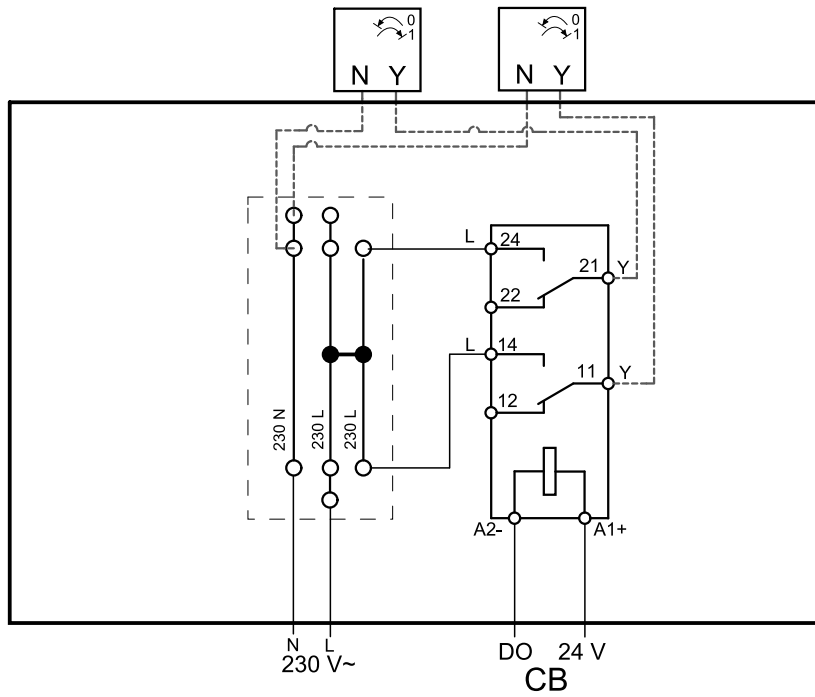
1 Relais-Montagesatz

Artikelnummer: 153549

Der Relais-Montagesatz ermöglicht die Versorgung und Steuerung von 230 V~ Klappen.

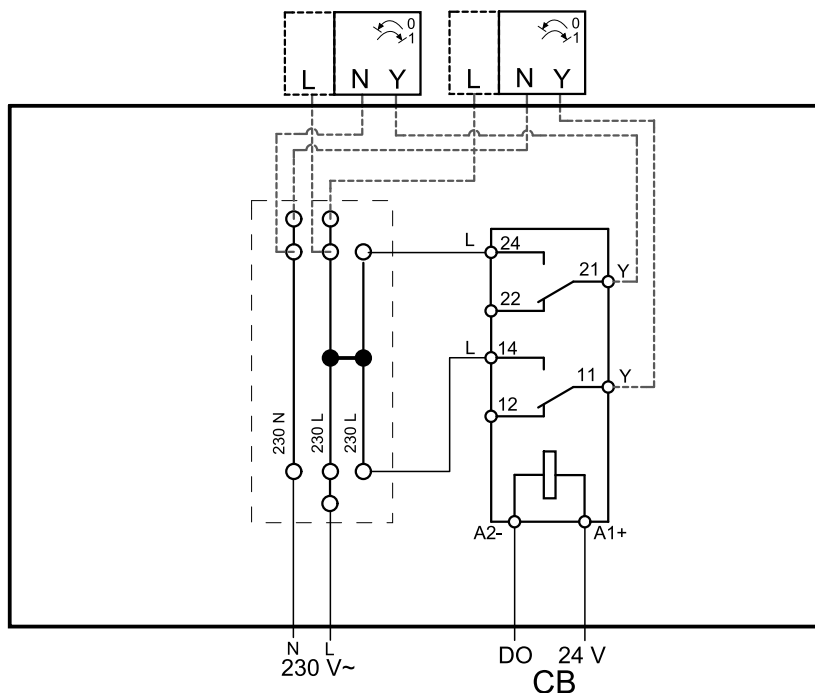
1.1 Klappen (230 V~) mit Federrücklaufantrieben

Standardkonfiguration.



1. Digitalausgang (DO) und 24 V-Leitungen an die entsprechenden Klemmen des SAVE-Anschlusskastens (CB) anschließen. GND-Draht wird in dieser Konfiguration nicht verwendet.
2. Schließen Sie die Adern L und N an die externe 230 V~ Stromquelle an.
3. Schließen Sie jeden Klappen-Neutraleiter (N) an die mit 230 N gekennzeichnete Klemme und jeden Leitungsdraht (Y) an die mit 11 und 21 gekennzeichneten Relaissockelklemmen an.

1.2 Klappen (230 VAC) mit Antrieb ohne Federrücklauf



1. Digitalausgang (DO) und 24 V-Leitungen an die entsprechenden Klemmen des SAVE-Anschlusskastens (CB) anschließen. GND-Draht wird in dieser Konfiguration nicht verwendet.
2. Schließen Sie die Adern L und N an die externe 230 V~ Stromquelle an.
3. Schließen Sie jeden Klappen-Neutralleiter (N) an die mit 230 N gekennzeichnete Klemme und jeden Leitungsdraht (Y) an die mit 11 und 21 gekennzeichneten Relaissockelklemmen an.
4. Klappen ohne Federrücklauf benötigen eine konstante Spannungsversorgung, daher muss von jeder Klappe eine weitere Spannungsleitung an die mit 230 L gekennzeichneten Klemmen angeschlossen werden.

2 Konfiguration

Bevor die Klappen über das SAVE-Gerät angesteuert werden können, muss ein digitaler Ausgang mithilfe des Bedienfelds konfiguriert werden.

1. Gehen Sie zum *Service / Konfiguration* Menü
2. Geben Sie das Passwort (Standard 1111)
3. Stellsignal zum Relais konfigurieren. Gehen Sie zum Menü *Ausgang*. Wählen Sie die Registerkarte *DIGITAL*. Wählen Sie den Digitalausgang, an den das Relais angeschlossen ist. Wenn er zum Beispiel an DO3 an der Anschlussplatine angeschlossen ist, wählen Sie *DIGITAL AUSGANG 3* und als Signalart *Außen-/Abluftklappe* aus.

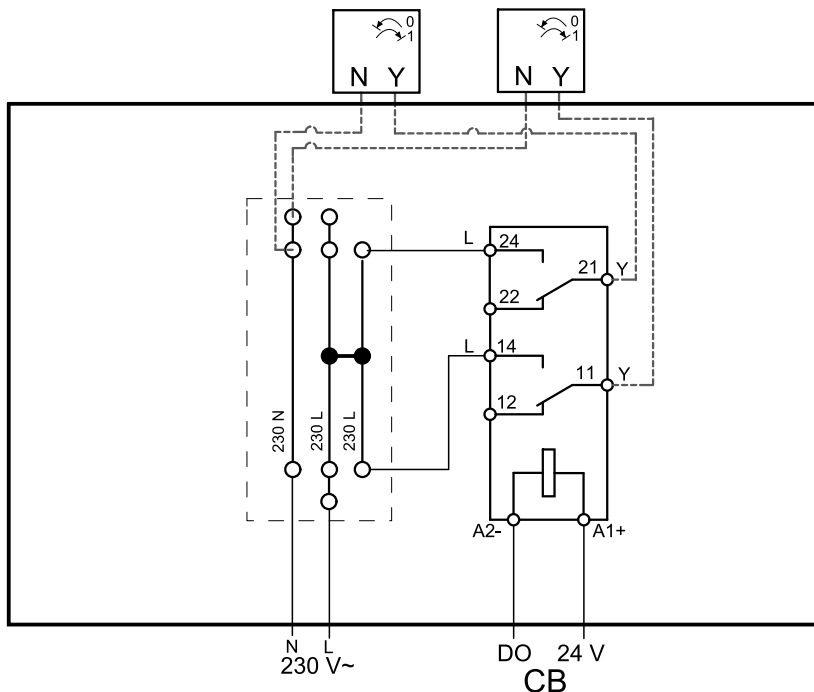
1 Relésett

Artikkelnummer: 153549

Relésett med trafo kan brukes til å tilføre strøm og styre 230 V~-spjeld.

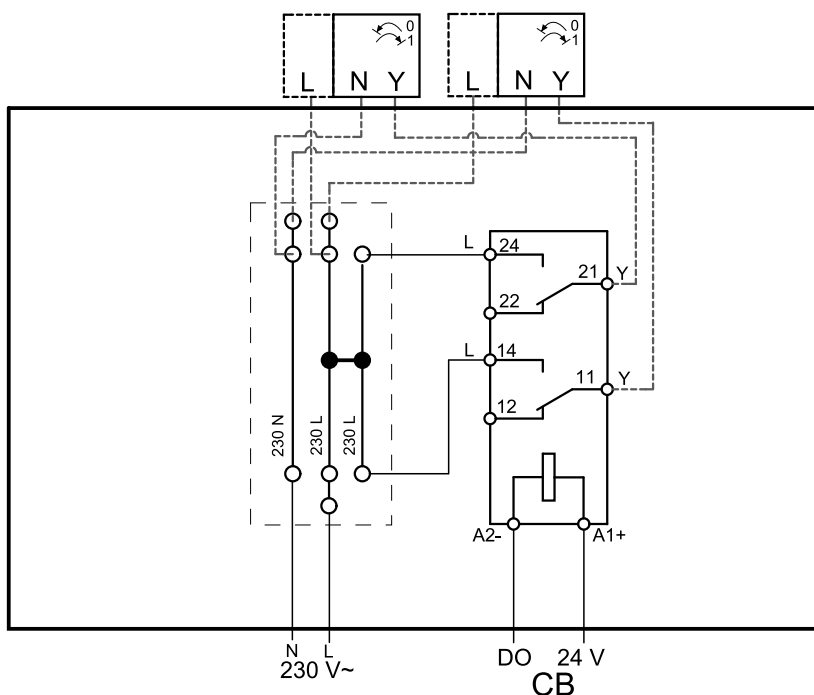
1.1 Spjeld (230 VAC) med motor med fjærretur

Tilkobling og konfigurering



1. Koble til digital utgang (DO) og 24 V-ledninger til tilsvarende klemmer på tilkoblingskortet i SAVE-aggregatet. GND-ledningen i denne konfigurasjonen er ikke i bruk.
2. Koble L- og N-ledninger til ekstern 230 V-strømforsyning.
3. Kobler hvert spjelds nøytrale ledning (N) til klemmen som er merket som 230 N og hver ledning (Y) til rekkeklemme 11 og 21 på reléet.

1.2 Spjeld (230 VAC) med motor uten fjærretur.



1. Koble til digital utgang (DO) og 24 V-ledninger til tilsvarende klemmer på tilkoblingskortet i SAVE-aggregatet. GND-ledningen i denne konfigurasjonen er ikke i bruk.

2. Koble L- og N-ledninger til ekstern 230 V-strømforsyning.
3. Kobler hvert spjelds nøytrale ledning (N) til klemmen som er merket som 230 N og hver ledning (Y) til rekkeklemme 11 og 21 på reléet.
4. Spjeld uten fjærretur krever konstant strømforsyning, derfor må det kobles en ledning fra hvert spjeld til klemmene som er merket med 230 L.

2 Form

Før spjeld kan styres av SAVE-aggregatet, må en digital utgang konfigureres i betjeningspanelet.

1. Gå til **Innstillinger**-menyen
2. Skriv inn passordet (standard 1111)
3. Konfigurer styresignalet til reléet. Gå til **Utganger**-menyen. Velg **DIGITAL**-fanen. Velg den digitale utgangen som reléet er koblet til. Dersom den f.eks. er koblet til DO3 på tilkoblingskortet, velger du **DIGITAL UTGANG 3** og deretter signaltypen som **Spjeld inntak-/avkastluft** fra listen over utgangstyper.

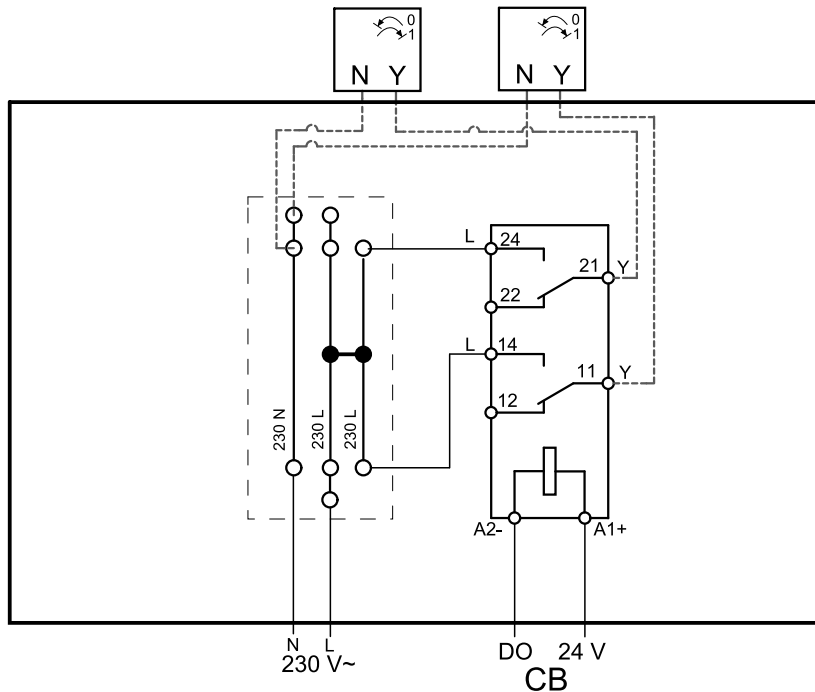
1 Releasennussarja

Materiaalinumero: 153549

Releasennussarja mahdollistaa 230 VAC:n peltien virransyötön ja ohjauksen.

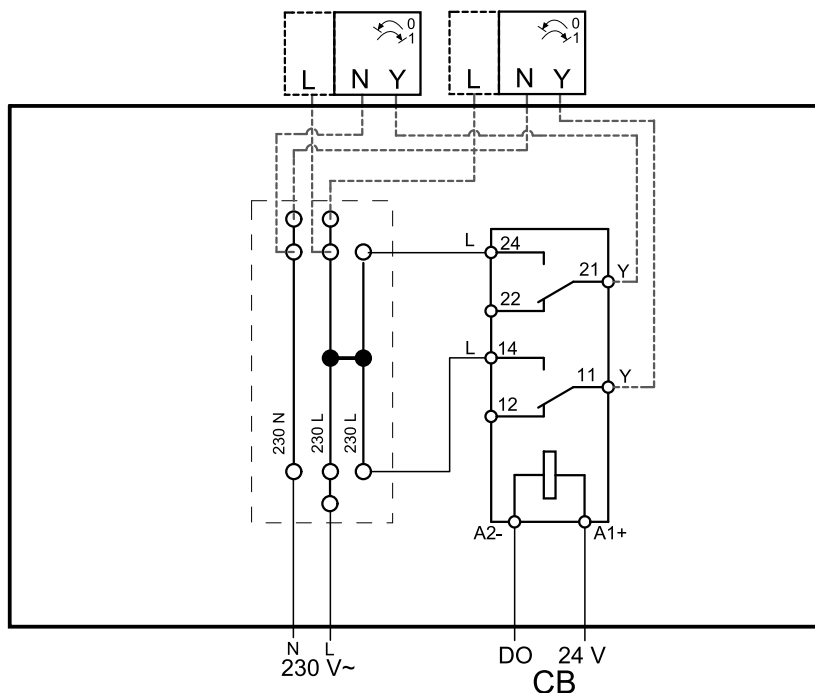
1.1 Pellit (230 VAC), joiden toimilaite on jousipalautteinen

Vakiokytkennät.



1. Liitä digitaalisen lähdön (DO) ja 24 V:n johtimet SAVE-koneen kytkentäkotelon (CB) vastaaviin liittimiin. GND-johdin ei ole käytössä.
2. Liitä L- ja N-johtimet ulkoiseen 230 VAC:n virtalähteeseen.
3. Liitä jokaisen peltin nolajohdin (N) liittimeen 230 N ja linjajohdin (Y) releriviliittimen liittimiin 11 ja 21.

1.2 Pellit (230 VAC), joiden toimilaite ei ole jousipalautteinen



1. Liitä digitaalisen lähdön (DO) ja 24 V:n johtimet SAVE-koneen kytkentäkotelon (CB) vastaaviin liittimiin. GND-johdin ei ole käytössä.
2. Liitä L- ja N-johtimet ulkoiseen 230 VAC:n virtalähteeseen.

3. Liitä jokaisen pellin nollajohdin (N) liittimeen 230 N ja linjajohdin (Y) releriviliittimen liittimiin 11 ja 21.
4. Pellit, joiden toimilaite ei ole jousipalautteinen, vaativat jatkuvan virransyötön, ja jokaisesta tällaisesta pellistä on liitettävä ylimääräinen linjajohdin liittimiin 230 L.

2 Määrittely

Peltejä voidaan ohjata SAVE-koneella vasta, kun digitaalisen lähdön asetukset on määritetty ohjauspaneelin kautta.

1. Siirry `Huolto` valikkoon
2. Syötä salasana (oletussalasana 1111)
3. Määritä releen ohjaussignaalin asetukset. Siirry `Lähdöt`-valikkoon. Valitse `DIGITAALINEN`-välilehti. Valitse digitaalinen lähtö, johon rele on liitetty.
Esimerkki: jos rele on liitetty liitinlevyn DO3-liittimeen, valitse `DIGITAALINEN LÄHTÖ 3` ja valitse sitten lähtötyyppivalikosta signaalityypiksi `Sulkupellit ulko-/jäteilma`.