



**Spiskåpa 792-10/B**  
**Emhætte 792-10/B**  
**Cooker hood 792-10/B**  
**Kjøkkenhette 792-10/B**

**SV Bruksanvisning**

Säkerhetsföreskrifter .....	3
Installation .....	4
Injustering av spjäll .....	8
Användning .....	10
Service och garanti .....	11

**DA Betjeningsvejledning**

Sikkerhedsforskrifter .....	12
Installation .....	13
Justering af spjæld. ....	17
Betjening .....	19
Service og garanti .....	20

**GB User instructions**

Safety Instructions .....	21
Installation .....	22
Adjustment of dampers .....	26
Instructions for use .....	28
Service and warranty .....	29

**NO Bruksanvisning**

Sikkerhetsforskrifter .....	30
Installasjon .....	31
Tilpasning av spjeldet .....	35
Bruk .....	37
Service og garanti .....	38



Läs noga igenom denna bruks- och monteringsanvisning, i synnerhet säkerhetsföreskrifterna, innan du installerar och börjar använda produkten.

Spara bruksanvisningen för senare användning eller till den som eventuellt övertar produkten efter dig.

Gör produkten strömlös innan all form av rengöring och skötsel.

§ Avledning av utblåsningsluften skall utföras i enlighet med föreskrifter utfärdade av berörd myndighet.

§ Utblåsningsluften får inte ledas in i rökkanal som används för avledning av rökgaser från t ex gas- eller braskaminer, ved- eller oljepannor etc.

§ Avståndet mellan spis/gasspis och produkt måste vara minst 65 cm. Om högre monteringshöjd rekommenderas av gasspisens tillverkare ska hänsyn tas till detta.

§ För att undvika att fara uppstår ska fast installation, utbyte av sladdställ eller annan typ av anslutning utföras av behörig fackman.

§ Att flambra under produkten är inte tillåtet.

§ Tillräckligt med luft måste tillföras rummet när produkten används samtidigt med produkter som använder annan energi än el-energi, t ex gasspis, gas- eller braskaminer, ved- eller oljepannor etc.

§ Produkten kan användas av barn från 8 år och personer med nedsatt mental, sensorisk eller fysisk förmåga, eller brist på erfarenhet och kunskap, om de informeras om hur produkten är avsedd att användas.

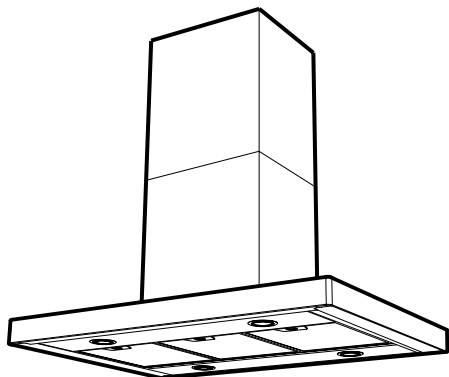
§ Barn skall inte leka med produkten. Rengöring och underhåll av produkten skall inte utföras av barn utan tillsyn.

§ Åtkomliga delar av produkten kan bli heta i samband med matlagning.

§ Risken för brandspridning ökar om inte rengöring sker så ofta som anges.

## INSTALLATION

Spiskåpan är avsedd för frihängande montering. Spiskåpan har motordrivet spjäll, LED-belysning och metalltrådsfilter. Installation, användning, skötsel, underhåll mm framgår av denna anvisning.



### TEKNISKA UPPGIFTER

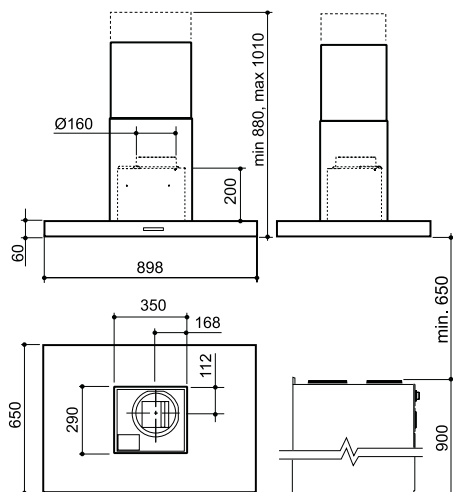


Fig. 1

Bredd	60 och 90 cm
Övriga mått	se Fig. 1
Elektrisk anslutning	230 V ~ med skyddsjord.

Max anslutningseffekt för styrledare 900 W vid 230 V

Belysning LED 4 x 2 W

### INSTALLATION

Monteringsdetaljer, skruvar för uppfästning mm levereras med spiskåpan.

#### Elektrisk installation

Spiskåpan levereras med sladd och jordad stickpropp för anslutning till jordat vägguttag, samt styrledare för anslutning till extern enhet.

Vid montering med en förlängd övre skorstensdel, ta hänsyn till detta vid placering av uttag.

Kopplingsbox och vägguttag ska vara åtkomliga efter installation.

#### Byte av spjälllucka

**OBS!** Gäller endast när grundventilation sker via spiskåpan.

Spiskåpan är försedd med ett tätslutande spjäll. Om spiskåpan ska användas i ett kök utan separat grundflödesventilation ska den förses med injusteringslucka för grundflöde. Byt spjälllucka innan spiskåpan monteras, se separat anvisning

#### Installationskomponenter

A	1 st	Borrschablon
B	1 st	Stomme
C	4 st	Skruvar 6 x 75
D	4 st	Pluggar Ø 10 x 60
E	4 st	Skruvar 3,5 x 4,5
F	4 st	Skruvar M6 x 8,8
H	1 st	Skruv 4,2 x 32
L	1 st	Plugg 5,5 x 35
J	1 st	Tätslutande spjälllucka

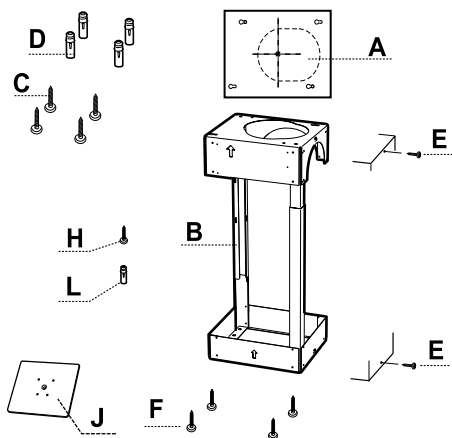


Fig. 2

## Märkning i tak före uppmontering

### Obs!

Max totalhöjd, avstånd mellan spiskåpan och skorstenens övre, se måttskiss Fig. 1. Vid montering med en förlängd övre skorstensdel, se måttuppgifter för denna.

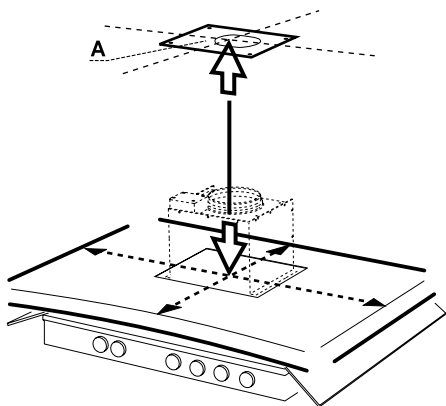


Fig. 3

Skydda spishällen med en bit kartong från emballaget, Fig. 3. Placera spiskåpan på spishällen. Se till att den vilar plant med filtren mot underlaget.

### Obs!

Undvik att någon del av produkten sticker ut framför spishällens framkant, annars finns risk att slå i huvudet vid användande.

Använd ett lod för att i taket markera mitten av spiskåpan. Placera centrum av den medföljande bormmallen A, Fig. 3, mot märken i taket så att spiskåpan hamnar i önskat läge.

### Obs!

Vänd bormmallen så att pilen pekar i samma riktning som spiskåpan front.

Märk ut mallens skruvhål, A, och anslutning till frånluftskanal. Borra hål i centrum på samtliga uppmärkta skruvhål. Kontrollera det uppfästningsalternativ som är aktuellt och anpassa hålen för skruv/plugg eller skruv, mutter och bricka. Om medlevererad plugg ska användas, borra 6 mm hål. Placera väggpluggar D i hålen. Kontrollera att skruv och plugg som används är avsedd för materialet i taket. Ta hål för anslutning av frånluft. Skruva fast skruvar C i de förborrade hålen till nyckelhålsfästena så att de sticker ut några mm, Fig. 5.

Kontrollera att kanalanslutning och elektrisk anslutning blir genomförbar även efter det att stommen monterats i taket.

## Montering

### Justering av höjd på stomme

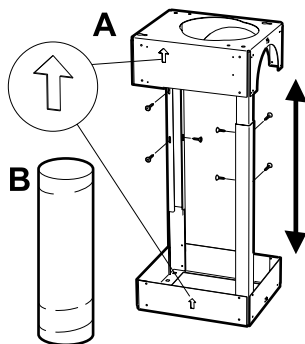


Fig. 4

Justera höjden på stommen anpassat till takhöjd och spiskåpan monteringshöjd. Mät den totala takhöjden. Dra ifrån mätten på spishöjd, monteringshöjd och chassiets mått, se måttbild Fig. 1.

**Mått på stomme = Total takhöjd - spishöjd - monteringshöjd - chassiets höjd.**

Vid höjdstyring av stomme, skruva ur skruvarna, (8 st) Fig. 4A. Justera höjd på stommen och lås genom att skruva tillbaka skruvarna. Det kan vara nödvändigt att flytta skruvarna till annan håltagning.

### Justering av längd på slang/rör för anslutning till frånluftkanal

Fig. 4B

Mät stommens injusterade längd. Dra ifrån måttet på anslutningslåda se måttbild, Fig. 1.

**Längd på slang/rör = Mått på stomme - 235 mm.**

### Montering av skorstenstrummor

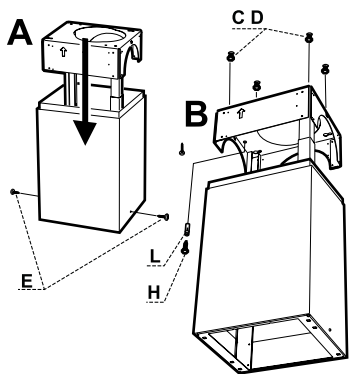


Fig. 5

Ställ den injusterade stommen på golvet eller på ett bord som skyddats med en bit kartong från emballaget.

För ned de två trummorna på stommen.

Skruva fast den yttre trumman i stommen med skruvar E, Fig. 5A.

### Montering i tak

Lyft upp stommen och passa in nyckelhålen till de fyra skruvarna D, Fig. 5, som monterats i taket/förlängningsdelen.

Sätt stommen i läge och dra fast skruvarna. Lås fast med den femte skruven H, Fig. 5.

#### Obs!

Vrid stommen så att pilen är på samma sida som spiskåpens front.

### Montering i stomme

Ta bort fettfilter Fig. 14.

Längd på anslutnings slang/rör anpassas efter stommens höjd, anslutning i tak samt höjd på anslutningslåda (235 mm).

Montera anslutningsslangen/röret på spiskåpens utluftsstos.

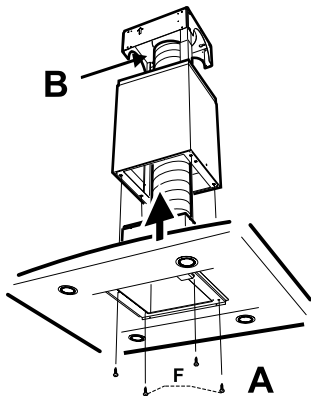


Fig. 6

Trä upp slangen/röret, kabel för elektrisk anslutning och spiskåpan i stommen och skruva fast chassiet med skruvar F, Fig. 6A. Sätt tillbaka fettfilter.

Anslut slang/rör till frånluftkanalen i taket, Fig. 6B.

### Anslutning till frånluftkanal

Anslut spiskåpan med rör eller slang  $\varnothing 160$  mm. Är anslutningen  $\varnothing 125$  mm måste reduceringsstos användas.

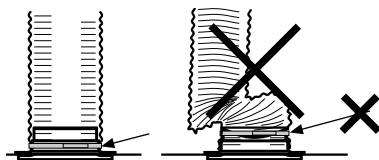


Fig. 7

#### Obs!

Vid montering med anslutnings slang, måste slangen monteras sträckt närmast anslutningen, Fig. 7.

## Montering av övre skorstenstrumma

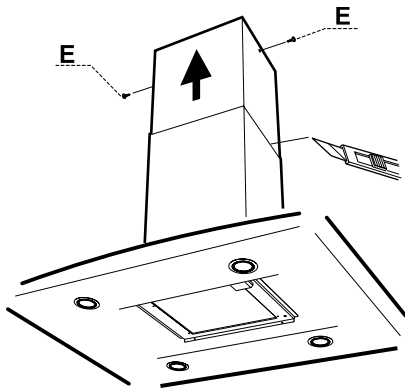


Fig. 8

Dra upp den övre skorstenstrumman och skruva fast med skruvar E, Fig. 8.

### Borttagning av skyddsplast

Skär av skyddsplasten i skarven mellan övre och nedre trumman med en vass kniv eller rakblad, Fig. 8. Ta bort plasten från skorstenen.

## SPJÄLLINSTÄLLNING

Justering av luftflöden görs med hjälp av spjället. Spjället blir åtkomligt för justering genom att ta bort filtret.

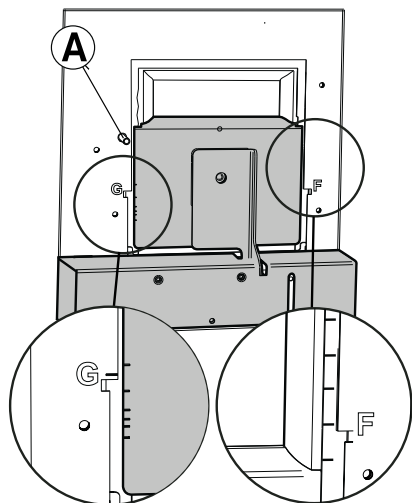


Fig. 9

### Mätuttag

Mättrycket  $P_m$  mäts i mätuttaget, Fig. 9A. Med hjälp av mättrycket  $P_m$  och spjällets position kan luftmängden avläsas i injusteringsdiagram, där F1-F6 är forcerad ventilation och G1-G6 är grundventilation.

Om luftmängden måste förändras, läs av en ny spjällinställning från diagram och justera därefter spjällets position enligt nedanstående beskrivning.

## Injustering av forcerad ventilation

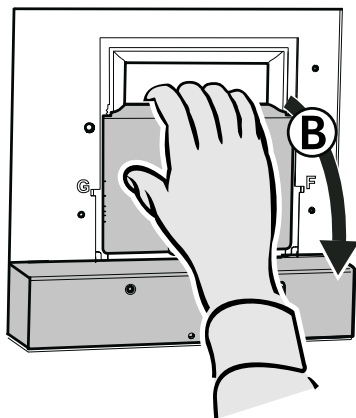


Fig. 10

Öppna spjällluckan, Fig. 10B.

### Obs!

Hantera spjället försiktigt!

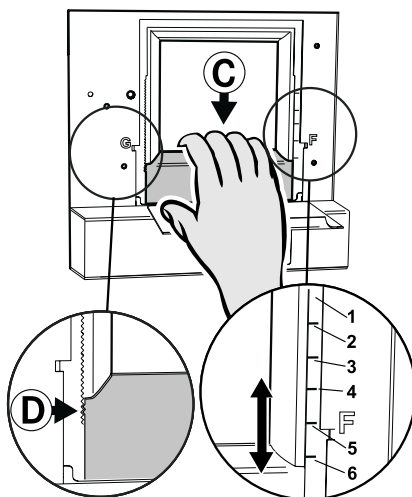


Fig. 11

Lossa forceringsluckan, Fig. 11C, genom att lyfta den från låstaggarna, Fig. 11D.



### Obs!

Hantera forceringsluckan försiktigt, var noga med att inte bocka den.

För luckan till önskat läge. Markeringar för forceringsluckans läge, F1–F6, motsvarar värdena i diagrammet Forcerad ventilation, se Fig. 15 sidan 39.

Tryck fast forceringsluckan i låsningen, se till att det fastnar ordentligt.

Mät trycket Pm och kontrollera att önskat forceringsflöde erhålls. (Se diagram, Fig. 15 sidan 39.)

### Injustering av grundventilation

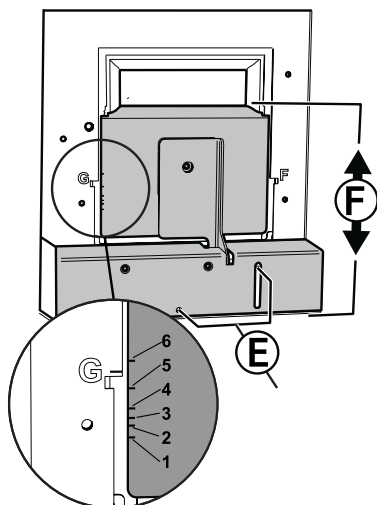


Fig. 12

Justera grundventilationen med stängd spjällucka. Lossa skruvarna, Fig. 12E.

För spjälluckan, Fig. 12F, i önskat läge.

### Obs!

Hantera spjället försiktigt.

Markeringarna för spjälluckans läge, G1 – G6, motsvarar värdena i diagrammet Grundventilation, se Fig. 16 sidan 40.

Lås fast spjälluckan med skruvarna, Fig. 12E.

Mät trycket Pm och kontrollera att önskat grundflöde erhålls. (Se diagram, Fig. 16 sidan 40.)

## FUNKTION STRÖMBRYTARE

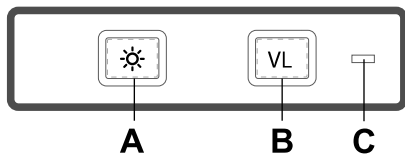


Fig. 13

- A. Belysning.
- B. Spjällfunktion. Tryck en gång för att öppna spjället. Indikeringslampan lyser när spjället är öppet.
- C. Indikeringslampa.

Spjället stängs automatiskt efter 60 minuter eller genom att trycka en andra gång på knappen B.

Låt gärna spjället vara öppet en stund före och efter matlagning, för att hindra att os sprids i rummet.

## SKÖTSEL OCH UNDERHÅLL

### Rengöring

Spiskåpan torkas av med våt trasa och diskmedel. Filtret ska rengöras 2 gånger per månad vid normal användning.

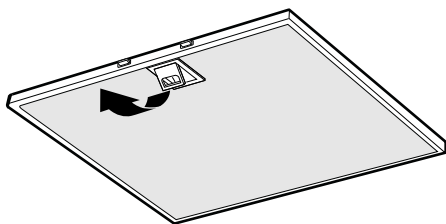


Fig. 14

Ta bort fettfilter genom att öppna snäppet, Fig. 14. Hantera filter försiktigt, var noga med att inte bocka dem.

Blötlägg filtret i varmt vatten blandat med diskmedel. Filtret kan även diskas i maskin.

Sätt tillbaka fettfilter efter rengöring, se till att de snäpper fast ordentligt.

Insidan av spiskåpan ska rengöras minst två gånger per år.

Kontrollera att säkringen är hel. Prova alla funktioner för att säkerställa vad som inte fungerar.

Du kan vända dej till din leverantör eller närmaste Systemair kontor.

**Systemair AB, 0222 440 00**

Produkten omfattas av gällande branchbestämmelser.

## **EMBALLAGE- OCH PRODUKTÅTERVINNING**

Emballaget ska lämnas in på närmaste miljöstation för återvinning.



Symbolen anger att produkten inte får hanteras som hushållsavfall. Den skall i stället lämnas in på uppsamlingsplats för återvinning av el- och elektro-

nikkomponenter. Genom att säkerställa att produkten hanteras på rätt sätt bidrar du till att förebygga eventuellt negativa miljö- och hälsoeffekter som kan uppstå om produkten kasseras som vanligt avfall. För ytterligare upplysningar om återvinning bör du kontakta lokala myndigheter, sophämtningstjänst eller affären där du köpte varan.

Gennemlæs denne betjenings- og monteringsvejledning grundigt, især sikkerhedsforskrifterne, før du installerer og bruger produktet. Gem betjeningsvejledningen til senere brug, eller giv den videre, hvis en anden overtager produktet fra dig.

Afbryd altid strømmen til produktet før rengøring og pleje.

§ Udledning af udgangsluft skal ske i henhold til forskrifter fra respektive myndigheder.

§ Udgangsluften må ikke ledes ind i røgkanaler, som anvendes til udledning af røggas fra f. eks. gaskaminer, brændeovne eller oliefyr m.m.

§ Afstand mellem komfur/gaskomfur og produkt skal være mindst 65 cm. Hvis gaskomfurets producent anbefaler højere monteringsafstand skal dette respekteres.

§ For at undgå, at der opstår farer, skal faste installationer, udskiftning af ledning eller anden form for tilslutning udføres af en fagligt kyndig person.

§ Det er ikke tilladt at flambere under produktet.

§ Der skal være tilstrækkelig ventilation i rummet, når produktet anvendes sammen med produkter, som anvender anden energi en elektricitet, f. eks. gaskomfur, gasovn, brændeovn, oliefyr, m.m.

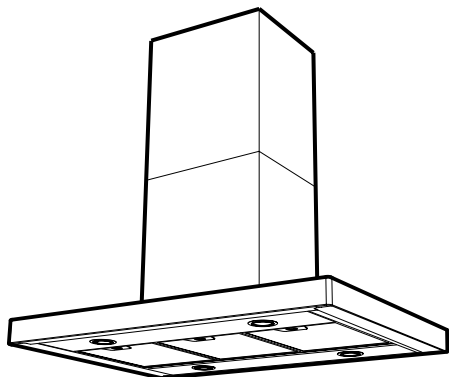
§ Produktet kan anvendes af børn fra 8 år, personer med nedsat mental, sensorisk eller fysisk funktion samt personer uden erfaring med og viden om produktet, hvis de informeres om, hvordan produktet skal anvendes.

§ Børn må ikke lege med produktet. Produktet må ikke rengøres eller vedligeholdes af børn uden opsyn.

§ Tilgængelige dele af produktet kan blive varme under madlavning.

§ Risikoen for brandspredning øges, hvis emhætten ikke rengøres som angivet.

Emhætten er beregnet til frithængende montering. Emhætten har motordrevet spjæld, LED-belysning og metaltrådsfilter. Installation, betjening, pleje, vedligeholdelse m.m. fremgår af denne vejledning.



**TEKNISKE DATA**

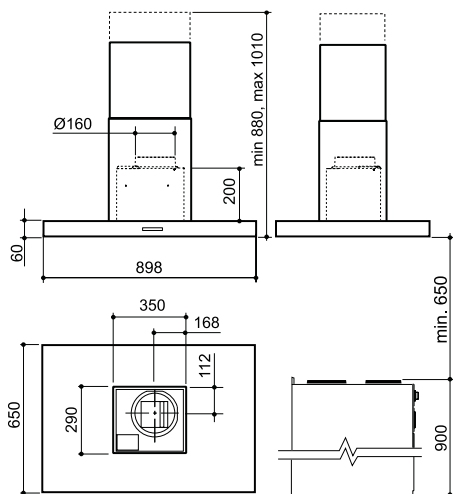


Fig. 1

Bredde	60 og 90 cm
Andre mål	se Fig. 1
Elektrisk tilslutning	230 V ~ med jordforbindelse.

Maks. tilslutnings-effekt for styrekabel	900 W ved 230 V
Belysning	LED 4 x 4 W

**INSTALLATION**

Monteringsdele, skruer for montering m.m. følger med emhætten.

**Elektrisk installation**

Emhætten leveres med kabel og jordforbundet stik for tilslutning til jordforbundet stikkontakt samt styrekabel for tilslutning til ekstern enhed.

Ved montering med forlænget øvre skorstensdel tages der hensyn til dette ved placering af udtag.

Koblingsdåse og stikkontakt skal være tilgængelige efter installationen.

**Udskiftning af spjæld**

**OBS!** Gælder kun, når grundventilation sker via emhætten.

Emhætten er forsynet med et tætsluttende spjæld. Hvis emhætten skal bruges i et køkken uden separat grundflow-ventilation skal den udstyres med justeringsdør for grundflow. Udskift spjældet, før emhætten monteres, se separat vejledning

**Installationskomponenter**

A	1 stk.	Boreskabelon
B	1 stk.	Ramme
C	4 stk.	Skruer 6 x 75
D	4 stk.	plugs Ø 10 x 60
E	4 stk.	Skruer 3,5 x 4,5
F	4 stk.	Skruer M6 x 8,8
H	1 stk.	Skruer 4,2 x 32
L	1 stk.	Rawlplug 5,5 x 35
J	1 stk.	Tætsluttende spjæld

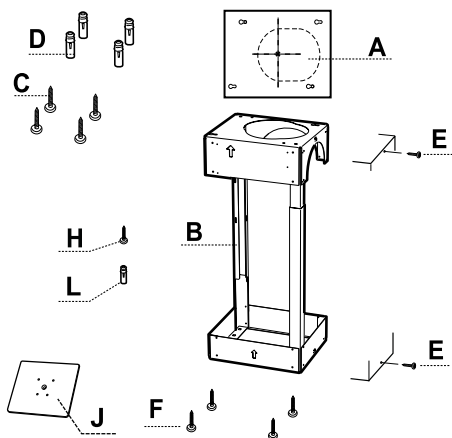


Fig. 2

## Mærkning i loft inden montering

### Obs!

Maks. totalhøjde, afstand mellem emhættens nedre kant og skorstenens øvre kant, se målskitse Fig. 1. Ved montering med forlænget øvre skorstensdel, se måloplysninger for denne.

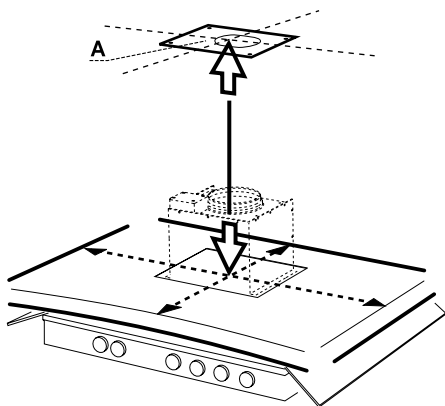


Fig. 3

Beskyt komfuret med karton fra emballagen, Fig. 3. Anbring emhætten på komfuret. Sørg for, at det hviler fladt med filtrene mod underlaget.

### Obs!

Undgå, at dele af produktet stikker ud over komfurets forkant, da der kan være risiko for at slå hovedet under brugen.

Benyt et lod for at markere midten af emhætten i loftet. Anbring midten af medfølgende boreskabelon A, Fig. 3, mod markeringen i loftet så emhætten er i ønsket position.

### Obs!

Vend boreskabelonen så pilen peger i samme retning som emhættens forside.

Mærk skabelonens skruehuller, A, og tilslutning til udluftningskanal. Bør hul i centrum af samtlige markerede skruehuller. Check for relevant ophængning og tilpas huller til skruer/plugs eller skrue, møtrik og skive. Hvis de medfølgende rawplugs skal anvendes bores huller på 6 mm. Anbring rawplugs D i hullerne. Kontroller, at skruer og rawplugs er beregnet til loftets materiale. Lav hul til tilslutning af udluftning. Skru skrue C i de forborede huller til nøglehulsbeslagene så de er nogle mm ude, Fig. 5.

Check at kanaltilslutning og elektrisk tilslutning kan gennemføres også efter montering af rammen i loftet.

## Montering

### Justering af rammehøjde

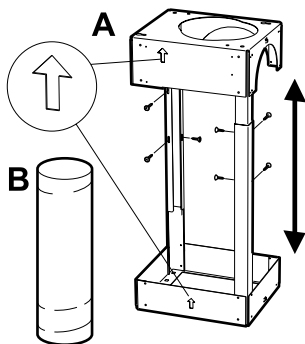


Fig. 4

Juster højden på rammen efter lofthøjde og emhættens monteringshøjde. Mål den totale lofthøjde. Træk komfurehøjden, monteringshøjden og rammen fra, se målskitse Fig. 1.

**Mål på ramme = total lofthøjde - komfurehøjde - monteringshøjde - rammens højde.**

Ved højdejustering af rammen skal skrue-  
rne (8stk.=) Fig. 4A skrues ud. Juster højden  
på rammen, og lås ved at skrue skrue-  
rne til-  
bage. Det kan være nødvendigt at flytte  
skrue-  
rne til andet hul.

### Justering af længde på slange/rør for tilslutning til udluftningskanal

Fig. 4B

Mål rammens indjusterede længde. Træk  
komfurhøjden, monteringshøjden og ram-  
men fra, se målskitse, Fig. 1.

**Længde på slange/rør = Mål på ramme -  
235 mm.**

### Montering af skorstensenhed

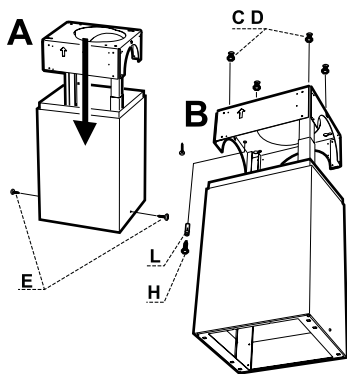


Fig. 5

Stil den justerede ramme på gulvet eller på  
et bord som beskyttes med et stykke kar-  
ton fra emballagen.

Før de to tilslutninger ned på rammen.

Skrue den udvendige skorstensenhed fast i  
rammen med skrue-  
rne E, Fig. 5A.

### Montering i loft

Løft rammen op, og tilpas nøglehullerne til  
de fire skrue-  
D, Fig. 5, som er monteret i  
loftet/forlængerdel.

Anbring rammen i position og spænd  
skrue-  
rne. Lås med den femte skrue H, Fig.  
5.

#### Obs!

Drej rammen så pilen er på samme side  
som emhættens forside.

### Montering i ramme

Fjern fedtfilter Fig. 14.

Længde på tilslutningsslange/rør tilpasses  
til rammens højde, tilslutning i loft samt  
højde på tilslutning (235 mm).

Monter tilslutningsslange/rør på emhæt-  
tens udgangs-  
studs.

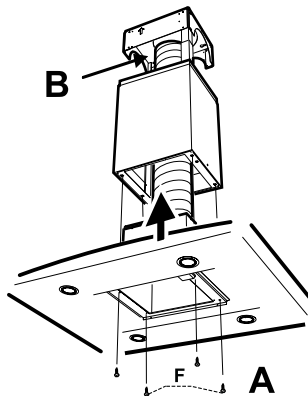


Fig. 6

Træk slange/rør, kabel for elektrisk tilslut-  
ning og emhætten op i rammen og fasts-  
pænd chassis-  
et med skrue-  
F, Fig. 6A.

Sæt fedtfilter i igen.

Tilslut slange/rør til udluftningskanalen i  
loftet, Fig. 6 B.

### Tilslutning til udluftningskanal

Tilslut emhætten med rør eller slange Ø160  
mm. Er tilslutningen Ø125 mm skal der an-  
vendes adapter-  
studs.

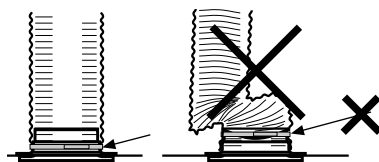


Fig. 7

#### Obs!

Ved montering med slange skal slangen  
monteres udstrakt nærmest tilslutning-  
en, Fig. 7.

## Montering af øvre skorstensenhed

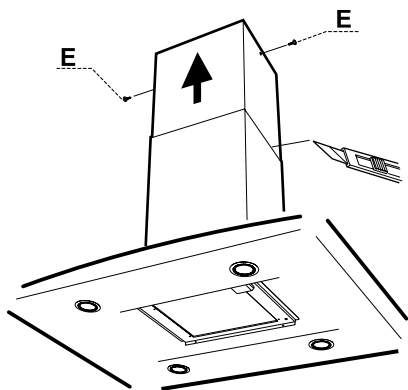


Fig. 8

Træk den øvre skorstensenhed op og fastspænd med skruer E, Fig. 8.

### Aftagning af beskyttelsesplast

Skær beskyttelsesplast af i rillen mellem øvre og nedre skorstensenhed med en skarp kniv eller barberblad, Fig. 8. Fjern plasten fra skorstenen.



### SPJÆLDINDSTILLING

Justering af flow sker på spjældet. Spjældet bliver tilgængeligt for justering ved at fjerne filteret.

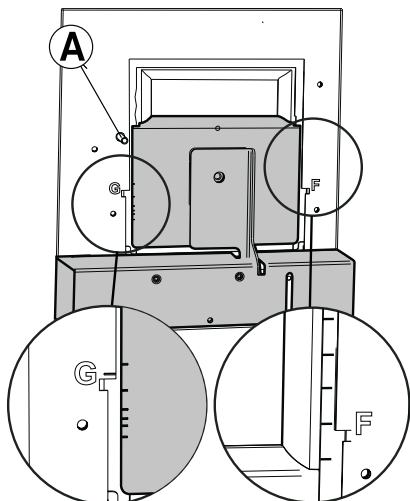


Fig. 9

### Måleudtag

Måletrykket  $P_m$  måles ved måleudgangen, Fig. 9A. Ved hjælp af måletrykket  $P_m$  og spjældets position kan luftmængden aflæses i justeringsdiagrammet, hvor F1-F6 er forceret ventilation, og G1-G6 er grundventilation.

Hvis luftmængden skal forandres foretages en ny spjældindstilling ud fra diagrammerne, og derefter justeres spjældets position i henhold til nedenstående beskrivelse.

### Justering af forceret ventilation

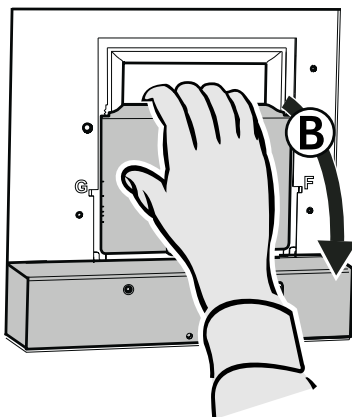


Fig. 10

Åbn spjældet, Fig. 10B.

### Obs!

Spjældet håndteres forsigtigt!

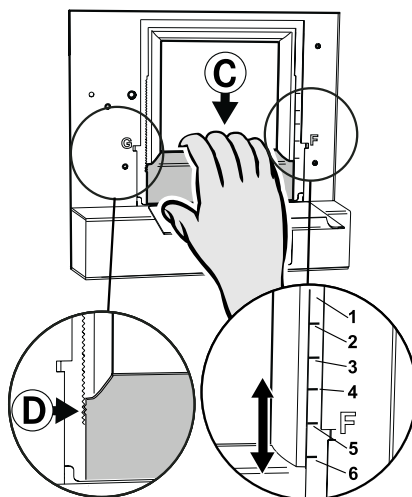


Fig. 11

Løsn forceringsklappen, Fig. 11C, ved at løfte den fra låsegrebene, Fig. 11D.

### Obs!

Håndtér forceringsklappen forsigtigt, og undgå at bøje den.

Før klappen til ønsket position. Markeringerne for forceringsklappen tilstand, F1-F6, svarer til værdierne i diagrammet Forceret ventilation, se Fig. 15 side 39.

Tryk forceringsklappen fast i låsningen, og kontroller, at den sidder fast.

Mål trykket Pm og check at det ønskede flow er opnået. (Se diagram, Fig. 15 side 39.)

## Justering af grundventilation

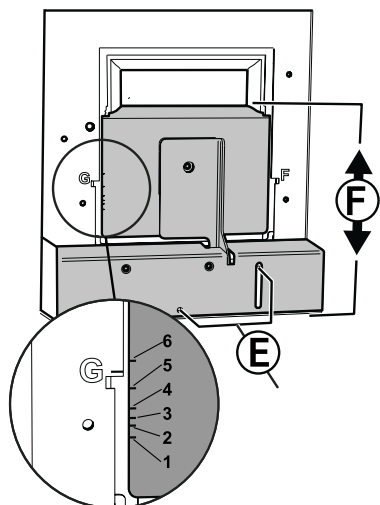


Fig. 12

Justér grundventilationen med lukket spjæld. Løsn skruerne, Fig. 12E.

Før spjældet, Fig. 12F, til ønsket position.

### Obs!

Spjældet håndteres forsigtigt.

Markeringerne for spjældets position G1-G6 modsvarer værdierne i diagrammet Grundventilation, se Fig. 16 side 40.

Lås spjældet fast med skruerne, Fig. 12E.

Mål trykket Pm og check at det ønskede flow er opnået. (Se diagram, Fig. 16 side 40.)

## FUNKTION STRØMAFBRYDER

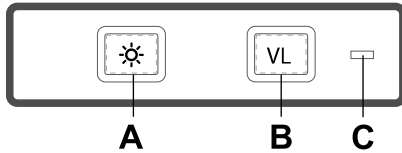


Fig. 13

- A. Belysning.
- B. Spjældfunktion. Tryk én gang for at åbne spjældet. Indikatorlampen lyser, når spjældet er åbent.
- C. Indikatorlampe.

Spjældet lukkes automatisk efter 60 minutter eller ved tryk igen på knappen B.

Lad gerne spjældet være åbent lidt tid før og efter madlavningen for at forhindre spredning af mados i rummet.

## PLEJE OG VEDLIGEHOLDELSE

### Rengøring

Emhætten tørres af med en fugtig klud og opvaskemiddel. Filteret skal rengøres 2 gange om måneden ved normal brug.

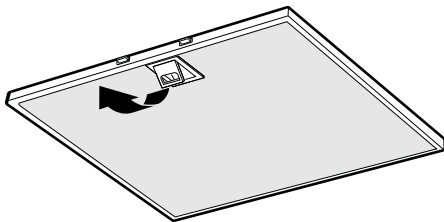


Fig. 14

Fjern fedtfilterne ved at åbne låsen, Fig. 14. Håndter filterne forsigtigt, og pas på ikke at bøje dem.

Læg filteret frit i varmt vand med opvaskemiddel. Filteret kan også vaskes i opvaskemaskine.

Monter fedtfilteret igen efter rengøring, sørg for, at det låser korrekt.

Emhætten skal rengøres indvendigt mindst to gange årligt.

Kontroller sikringen. Afprøv alle funktionerne for at se, hvad der ikke fungerer.

Du kan henvende dig til din leverandør eller til det nærmeste Systemair-kontor.

**Systemair A/S, 87 38 75 00**

Produktet er omfattet af gældende branchebestemmelser.

## **EMBALLAGE- OG PRODUKTGENBRUG**

Emballagen skal afleveres på nærmeste genbrugsstation til genanvendelse.



Symbolet angiver, at produktet ikke må håndteres som husholdningsaffald. Det skal i stedet indleveres til genbrugsstation for genanvendelse af el- og elektronikkomponenter. Ved at sikre korrekt håndtering medvirker du til at forebygge eventuelle negative miljø- og sundhedseffekter, der kan opstå ved bortskaffelse som almindeligt affald. For yderligere oplysninger om genbrug bør du kontakte de lokale myndigheder, renovationselskabet eller forretningen hvor varen er købt.

Carefully read these instructions of use and the installation guide, in particular the safety instructions, before you install and begin using the product.

Save these instructions for later use or for the party who may take over the product after you.

Make sure you unplug the product prior to any form of cleaning or care.

§ Diversion of exhaust air shall be carried out in accordance with instructions issued by the appropriate authority.

§ Exhaust air may not be directed into flues that are used for fumes from, for example, gas, wood or oil-burning stoves, fireplaces, etc.

§ The distance between the cooker/gas cooker and the product must be at least 65 cm. If a higher mounting height is recommended by the gas cooker manufacturer, this should be taken into account.

§ In order to avoid a potential hazard, installation, replacement of cables or other types of connection should be carried out by a qualified professional.

§ Flambéing underneath the product is not allowed.

§ There must be sufficient air in the room when the hood is to be used at the same time as products that use energy sources other than electricity, i.e., gas hobs, gas, wood or oil-burning stoves or fireplaces, etc.

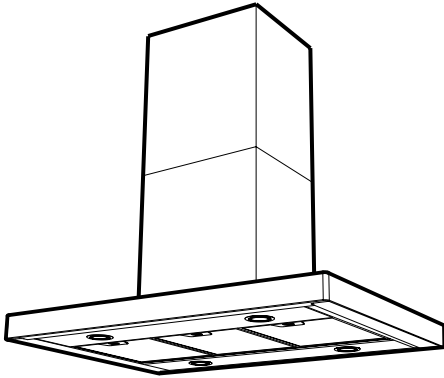
§ The product may be used by children from 8 years of age and persons with mental, sensory or physical impairment, or a lack of experience and knowledge, if they are informed on how the product is to be used.

§ Children should not be allowed to play with the product. Cleaning and maintenance of the product must not be performed by children without supervision.

§ Accessible parts of the product may become hot in conjunction with cooking.

§ The risk of a fire spreading increases if cleaning is not carried out as often as is recommended.

The cooker hood is intended for free-hanging installation. The cooker hood has a motorised damper, LED lamps and metal mesh filter. Installation, use, care, maintenance etc., are described in these instructions.



## TECHNICAL INFORMATION

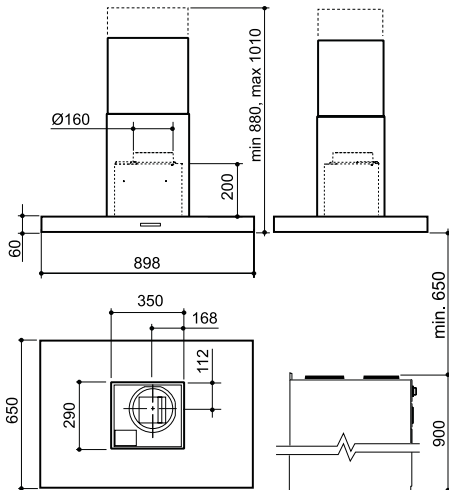


Fig. 1

Width	60 and 90 cm
Other measurements	see Fig. 1
Electrical installation	230 V~ earthed.

Max. connection output for control cable	900 W at 230 V
--	----------------

Lighting	LED 4 x 2 W
----------	-------------

## INSTALLATION

Fixing parts, screws for mounting, etc. are supplied with the cooker hood.

### Electrical installation

The cooker hood is supplied with an electrical cable and earthed plug for connection to an earthed wall socket as well as a control cable for connection to an external unit.

When installing with an extended upper chimney part, take this into account when positioning sockets.

The junction box and wall socket must be accessible after installation is complete.

### Replacement of damper hatch

**N.B.** Only applicable where basic ventilation takes place via the cooker hood.

The cooker hood is fitted with a sealed damper. If the cooker hood is used in a kitchen that does not have separate basic flow ventilation, it must be fitted with an adjustment hatch for basic flow. Replace the damper hatch before installing the cooker hood, see separate instructions

### Installation Components

A	1st	Drill template
B	1st	Frame
C	4st	Screws 6×75
D	4st	Plugs Ø 10 x 60
E	4st	Screws 3.5×4.5
F	4st	Screws M6 x 8.8
H	1st	Screw 4.2×32

L	1st	Plug 5.5×35
J	1st	Full seal damper

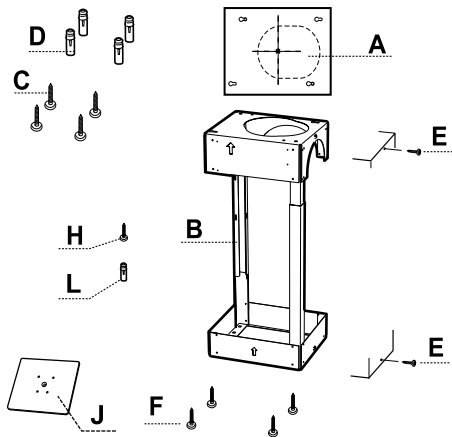


Fig. 2

### Marking out the ceiling before installation

#### Attention!

Max total height, distance between the lower edge of the cooker hood and the chimney's upper edge, see measurements Fig. 1. When installing with an extended upper chimney part, see dimensions for this.

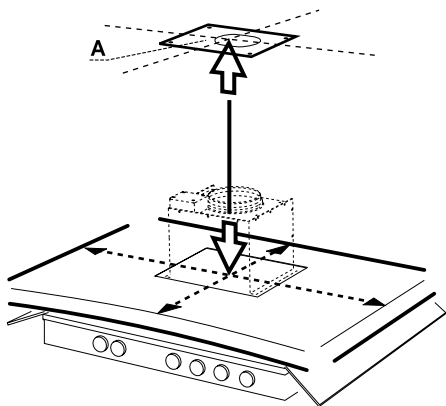


Fig. 3

Protect the stove top with a piece of cardboard from the packaging, Fig. 3. Place the cooker hood on the stove top. Make sure it is flat with the filter resting on the surface.

#### Attention!

To avoid the risk of head injury, do not allow any part of the product to protrude beyond the front of the stove top.

Use a plumb line to mark the centre of the cooker hood on the ceiling. Locate the centre of the drill template supplied, A Fig. 3, against the marking in the ceiling so that the cooker hood ends up in the intended position.

#### Attention!

Turn the drill template so that the arrow points in the same direction as the front of the cooker hood.

Mark out the template screw holes, A, and the connection to the outlet air duct. Drill holes in the centre of all the marked screw holes. Check which of the fastening alternatives apply and adapt the holes to fit screws/plugs or nuts, bolts and washers. If the supplied plugs are to be used, drill 6 mm holes. Insert wall plugs D into the holes. Check that the screws and plugs used are intended for the ceiling material. Cut out holes for connecting outlet air. Insert and tighten screws C into the pre-drilled holes for the keyhole attachments until they protrude a few mm, Fig. 5 .

Check that the duct connection and electrical connection can still be made once power is installed in the ceiling.

## Assembly

### Adjusting frame height

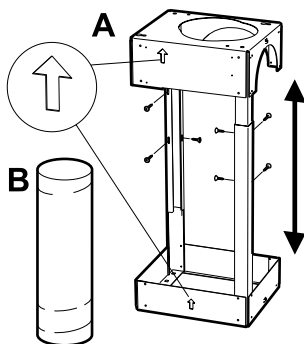


Fig. 4

Adjust frame height to ceiling height and cooker hood installation height. Measure the total ceiling height. Deduct cooker height, installation height and the chassis dimensions; see dimensions drawing Fig. 1

**Frame measurement = Total ceiling height - cooker height - installation height - chassis height.**

When adjusting the height of the frame, remove the screws, (8 pcs) Fig. 4A. Adjust the height of the frame and lock it by screwing in the screws again. It may be necessary to move the screws to other hole positions.

### Adjusting the length of the hose/duct for connection to the outlet air duct

Fig. 4B

Measured the frame's adjusted length. Deduct the connection box dimensions; see measurements drawing, Fig. 1.

**Length of hose/duct = Frame measurement - 235 mm.**

## Installing chimney drums

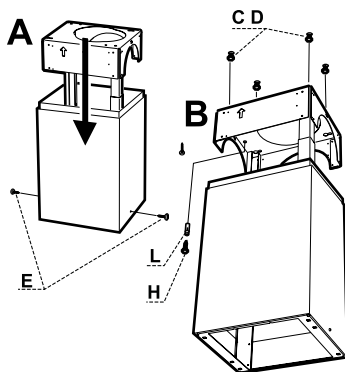


Fig. 5

Place the adjusted frame on the floor or on a table that is protected with a piece of cardboard from the packaging. Slide the two drums onto the frame. Fasten the outer drum to the frame using screws E, Fig. 5A.

### Ceiling installation

Lift up the frame and slot the key holes over the four screws D Fig. 5, installed in the ceiling/extension section.

Position the frame and tighten the screws. Lock in place using the fifth screw, H Fig. 5.

### Attention!

Turn the frame so that the arrow is on the same side as the front of the cooker hood.

### Frame installation

Remove fat filter Fig. 14.

Adapt the length of the connection hose/duct according to frame height, the ceiling connection and the height of the connection box (235 mm).

Fit the connection hose/duct to the cooker hood's outlet air collar.



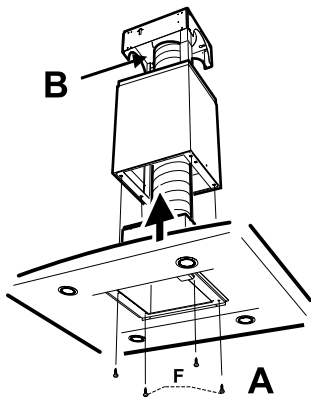


Fig. 6

Slide the hose/duct, the electrical connection cable and the cooker hood into the frame and fasten the chassis using screws F, Fig. 6A.

Reinstall the fat filter.

Connect the hose/duct to the outlet air duct in the ceiling, Fig. 6B.

### Connection to exhaust flue

Connect the cooker hood with a pipe or tubing  $\varnothing$  160 mm. If the connection is  $\varnothing$  125 mm, a reducing coupling sleeve must be used.

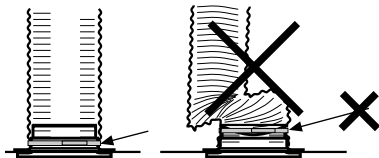


Fig. 7

### Attention!

When using connecting tubing, the tubing must be stretched and installed directly adjacent to the connection, Fig. 7.

## Installing the upper chimney drum

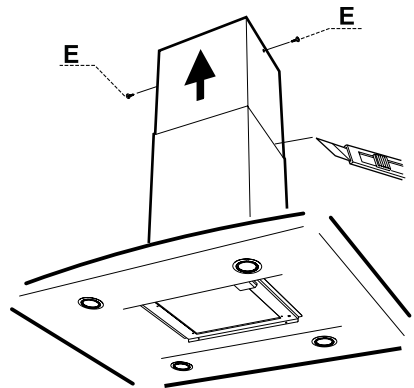


Fig. 8

Pull the chimney drum into position and attach it using screws E, Fig. 8.

### Removal of protective plastic

Cut the protective plastic in the joint between the upper and lower drum using a sharp knife or razor blade, Fig. 8. Remove the plastic from the chimney.

**SETTING THE DAMPER**

The air flow is adjusted with the aid of the damper. The damper can be accessed for adjustment by removing the filter.

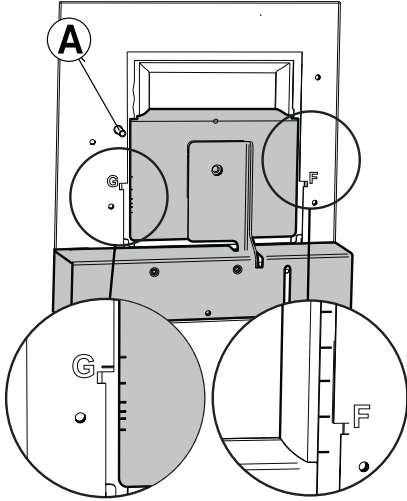


Fig. 9

**Measurement outlet**

The measurement pressure  $P_m$  is measured in the measurement outlet, Fig. 9A. With the aid of the measurement pressure  $P_m$  and the position of the damper, the volume of air can be read off in the adjustment diagram, where F1-F6 are forced ventilation and G1-G6 are basic ventilation.

If the volume of air has to be altered, read off a new damper setting from the diagram and then adjust the position of the damper according to the following description.

**Adjusting forced ventilation**

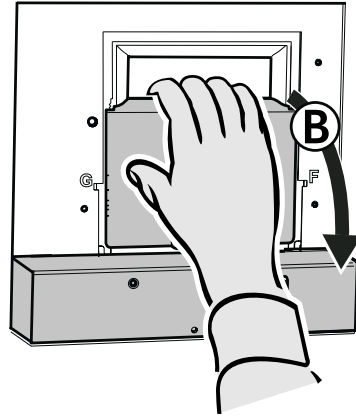


Fig. 10

Open the damper hatch, Fig. 10B.

**Attention!**

Handle the damper with care!

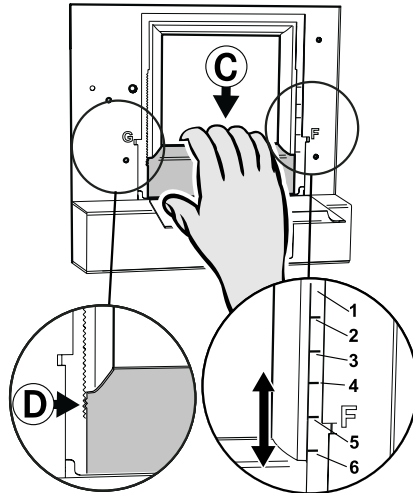


Fig. 11

Remove the forcing hatch, Fig. 11C, by lifting it from the locking tags, Fig. 11D.

**Attention!**

Handle the forcing hatch with care, making sure it is not bent.

Measure the pressure  $P_m$  and check that the desired basic flow is achieved. (See diagram, Fig. 16 page 40.)

Move the hatch to the desired position. Markings for the position of the forcing hatch, F1–F6, correspond with the values in the diagram Forced ventilation, see Fig. 15 page 39.

Press the forcing hatch into the lock, ensuring that it is properly secured.

Measure the pressure  $P_m$  and check that the desired forcing flow is achieved. (See diagram, Fig. 15 page 39.)

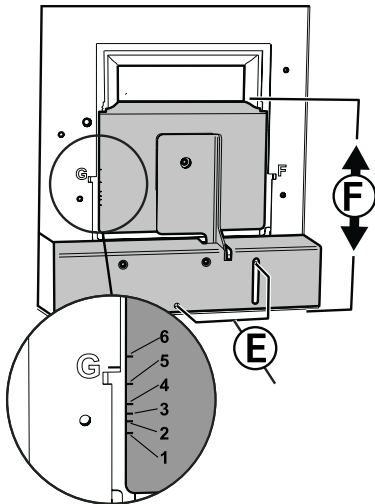
**Adjusting basic ventilation**

Fig. 12

Adjust the basic ventilation with the damper hatch closed. Undo the screws, Fig. 12E.

Move the damper hatch, Fig. 12F, to the desired position.

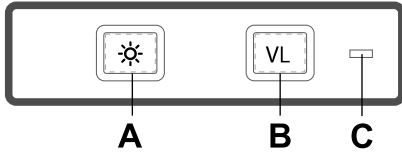
**Attention!**

Handle the damper with care.

The markings for the position of the damper hatch, G1–G6, correspond with the values in the diagram Basic ventilation, see Fig. 16 page 40.

Lock the damper hatch in place with the screws, Fig. 12E.

## FUNCTION SWITCH



The inside of the cooker hood should be cleaned at least twice a year.

Fig. 13

- A. Lighting.
- B. Damper function. Press once to open the damper. The indicator lamp comes on when the damper is open.
- C. Indicator lamp.

The damper closes automatically after 60 minutes or by pressing button B once more. It is a good idea to open the damper a short while before and after cooking, in order to avoid the spread of odours in the room.

## CARE AND MAINTENANCE

### Cleaning

The cooker hood should be cleaned with a damp cloth and washing-up liquid. The filter must be cleaned twice a month, with normal usage.

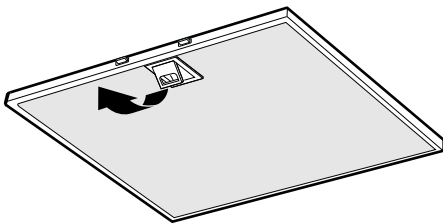


Fig. 14

Remove the grease filter by opening the snap, Fig. 14. Handle the filter gently, be careful not to bend them.

Soak the filter in a solution of warm water and washing-up liquid. The filter can also be washed in a dishwasher.

Refit the grease filter after cleaning, make sure they snap firmly into place.

Check that the fuse is intact. Go through all the functions to check what does not work.

Contact your supplier or your nearest Systemair office for assistance

**Systemair AB, 0222 440 00**

The product is covered by applicable industry regulations.

## **PACKAGING AND PRODUCT RECYCLING**

The packaging should be deposited at your nearest recycling collection point



The symbol means that the product may not be treated as household waste. It should instead be submitted to a collection point for the recycling of electrical and electronic components. By ensuring that the product is handled in the correct manner, you help to prevent the possible negative environmental and health effects that could occur if the product was disposed of as regular waste. For further information on recycling, contact your local authority or refuse disposal service, or the store where you purchased your product.

Les nøye gjennom denne bruks- og monteringsveiledningen og spesielt sikkerhetsforskriftene før du installerer og begynner å bruke produktet.

Lagre bruksveiledningen for senere bruk eller til den som eventuelt overtar produktet etter deg.

Gjør produktet strømløst før all form for rengjøring og pleie.

§ Avledning av utblåsningsluften må utføres i samsvar med gjeldende offentlige forskrifter.

§ Utblåsningsluften kan ikke ledes inn i røykkanaler som blir brukt til å avlede røykgasser fra f.eks. gasskaminer, peiser, vedovner, oljekjeler, osv.

§ Det må være minst 65 cm mellom komfyren/gasskomfyren og produktet. Hvis produsenten av gasskomfyren anbefaler en høyere monteringshøyde, må du ta hensyn til dette.

§ For å unngå at det oppstår fare skal fast installasjon, utskifting av kabel eller annen type tilkobling utføres av en fagperson.

§ Det er ikke tillatt å flambere under produktet.

§ Rommet må ha tilstrekkelig lufttilførsel når produktet er i bruk samtidig med produkter som bruker annen energi enn strøm, f.eks. gasskomfyrer, gasskaminer, peiser, vedovner, oljekjeler osv.

§ Produktet kan brukes av barn fra åtte år og personer med nedsatt mental, sensorisk eller fysisk evne eller som mangler erfaring og kunnskap hvis de informeres om hvordan produktet er tenkt å bli brukt.

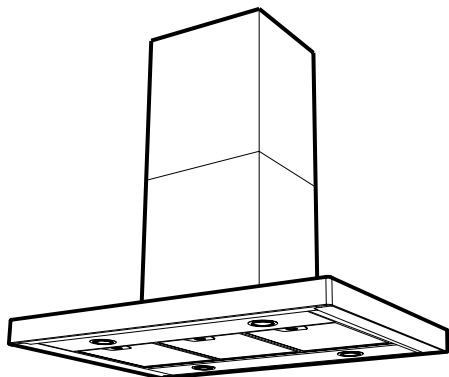
§ Barn skal ikke leke med produktet. Rengjøring og vedlikehold av produktet skal ikke utføres av barn uten tilsyn.

§ Lett tilgjengelige deler av produktet kan bli varme i forbindelse med matlagning.

§ Faren for brannspredning øker hvis ikke produktet blir rengjort så ofte som angitt.

# NO INSTALLASJON

Kjøkkenheten er laget for fritthengende montering. Kjøkkenheten har motordrevet spjeld, LED-belysning og metalltrådfilter. Installasjon, pleie, vedlikehold osv. står forklart i denne bruksanvisningen.



## TEKNISKE DATA

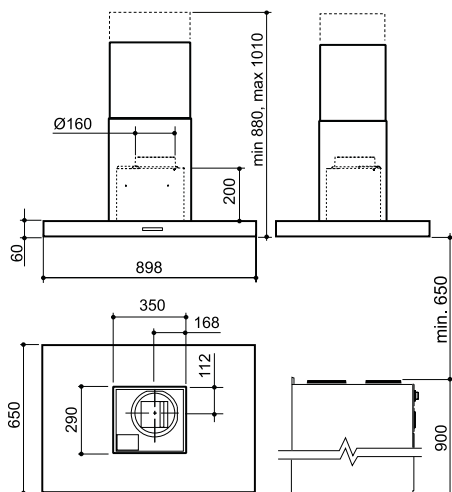


Fig. 1

Bredde	60 og 90 cm
Øvrige mål	se Fig. 1
Elektrisk tilkobling	230 V ~ med vernejording.

Maks. tilslutnings-  
effekt for  
hovedledning 900 W ved 230 V

Belysning LED 4 x 4 W

## INSTALLASJON

Monteringsdetaljer, festeskruer, mm. leveres sammen med kjøkkenheten.

### Elektrisk installasjon

Kjøkkenheten leveres med ledning og et jordet støpsel beregnet på et jordet veggut-tak, samt hovedledning for tilkobling til eks-tern enhet.

Hvis det skal brukes en avtrekksrørforleng-er, er det viktig å ta hensyn til dette ved plas-sering av uttaket.

Koblingsboks og vegguttak skal være lett tilgjengelig etter installasjon.

### Bytte av spjeldluke

**OBS!** Gjelder bare når grunnventilasjon går via kjøkkenheten.

Kjøkkenheten er utstyrt med et tettslutten-de spjeld. Hvis kjøkkenheten skal brukes i kjøkken uten separat grunnventilasjon, skal den utstyres med justeringsluke for grunn-ventilasjon. Bytt spjeldluke før kjøkkenhet-ten monteres, se separat anvisning

### Monteringsdeler

A	1 stk.	boremal
B	1 stk.	ramme
C	4 stk.	skruer 6 x 75
D	4 stk.	plugger Ø 10 x 60
E	4 stk.	skruer 3,5 x 4,5
F	4 stk.	skruer M6 x 8,8
H	1 stk.	skruer 4,2 x 32

L 1 stk. plugg 5,5 x 35

J 1 stk. Tettsluttende spjelduke

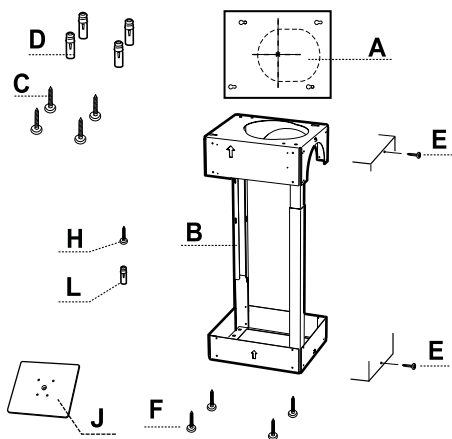


Fig. 2

### Merking i taket før montering

#### Obs!

Maks. totalhøyde, avstand mellom avtrekshettens nedre kant og avtrekksrørets øvre, se målskisse Fig. 1. Ved montering med en avtrekksrørførløser, se måldata for denne.

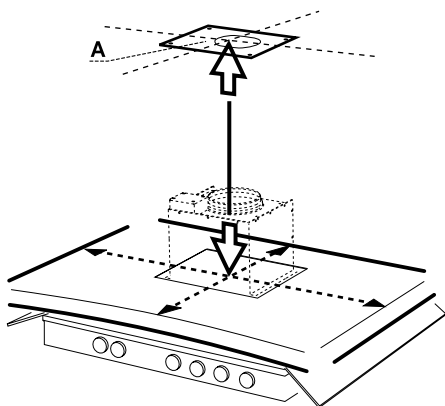


Fig. 3

Beskytt komfyrtoppen med et stykke kartong fra emballasjen, Fig. 3. Plasser kjøkkenheten på komfyrtoppen. Pass på at den hviler jevnt med filterne mot underlaget.

#### Obs!

Unngå at deler av produktet stikker ut over fremkanten på komfyrtoppen, for å unngå å slå hodet under bruk.

Bruk et lodd til å markere midten av kjøkkenheten i taket. Plasser sentrum av boremalen A, Fig. 3, mot markeringen i taket slik at kjøkkenheten ender i ønsket posisjon.

#### Obs!

Vend boremalen slik at pilen peker i samme retning som fronten på kjøkkenheten.

Merk av malens skru hull, A, og tilkobling til avtrekkskanalen. Bør hull i sentrum av samtlige oppmerkede skru hull. Kontroller det aktuelle festealternativet og tilpass hullene for skru/plugg eller skru, mutter og skive. Hvis den medfølgende pluggen skal brukes, bores et 6 mm hull. Plasser veggpluggene D i hullene. Kontroller at skruene og pluggene er egnet for takmaterialet. Lag hull for tilkobling av avtrekk. Skru fast skruene C i de forborede hullene til nøkkelhullsfestene slik at de stikker noen mm ut, Fig. 5

Kontroller at kanaltilkoblingen og den elektriske tilkoblingen lar seg gjennomføre etter at rammen er montert i taket.

### Montering

#### Justering av høyden på rammen

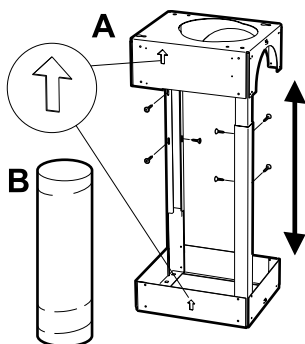


Fig. 4



Juster høyden på rammen i henhold til takhøyden og avtrekksviftens monterings- høyde. Mål den totale takhøyden. Trekk fra målene for komfyrhøyde, monteringshøyde og rammens høyde. Se måltegningen Fig. 1 .

**Mål på ramme = total takhøyde - komfyrhøyde - monteringshøyde - rammehøyde.**

Ved høydejustering av stammen skrur du ut skruene, (8 stk.) Fig. 4A. Juster høyden på rammen og lås den ved å skru skruene inn igjen. Det kan være nødvendig å flytte skruene til et annet hull.

**Justering av lengden på slange/rør for tilkobling til avtrekkskanal**

Fig. 4B

Mål rammens tilpassede lengde. Trekk fra målet på tilkoblingskassen. Se måltegningen, Fig. 1.

**Lengde på slange/rør = mål på ramme - 235 mm.**

**Montering av avtrekkskanaler**

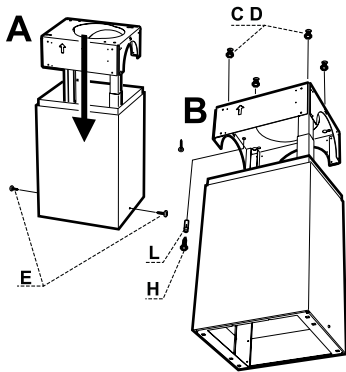


Fig. 5

Plasser den tilpassede rammen på gulvet eller på et bord som er beskyttet med et stykke kartong fra emballasjen.

Før de to kanalene ned på rammen.

Skrus fast den ytre kanalen i rammen med skruene E, Fig. 5A.

**Montering i taket**

Løft opp rammen og tilpass hullene til de fire skruene D, Fig. 5, som monteres i taket/forlengningsdelen.

Sett rammen i riktig posisjon og trekk til skruene. Lås fast med den femte skruen H, Fig. 5.

**Obs!**

Vri rammen slik at pilen er på samme side som fronten på kjøkkenheten.

**Montering i ramme**

Ta ut fettfilter Fig. 14.

Lengden på tilkoblingsslangen/-røret tilpasses rammens høyde, tilkobling i taket samt høyden på tilkoblingskassen (235 mm).

Monter tilkoblingsslangen/-røret på avtrekkhettens avtrekkskobling.

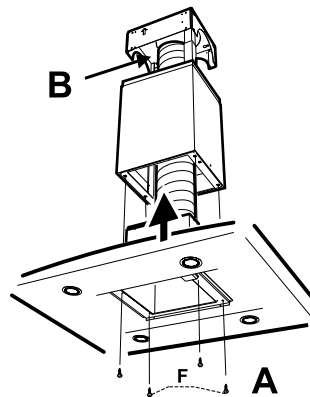


Fig. 6

Skyv opp slangen/røret, kabel for elektrisk tilkobling og kjøkkenheten i rammen, og skru fast huset med skruene F, Fig. 6A.

Sett tilbake fettfilter.

Koble slangen/røret til avtrekkskanalen i taket, Fig. 6 B.

**Tilkobling til avtrekkskanal.**

Koble til kjøkkenheten med rør eller slange Ø 160 mm. Bruk en reduksjonshylsekobling hvis koblingen er Ø 125.

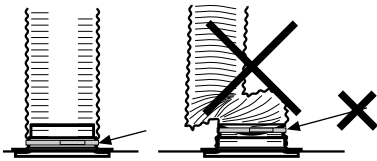


Fig. 7

**Obs!**

Ved montering av fleksibel kanal, må denne være rett nærmest stussen, Fig. 7.

**Montering av øvre avtrekkskanal**

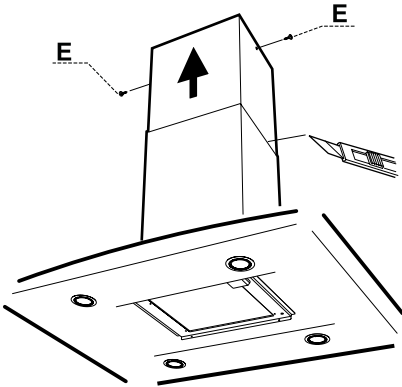


Fig. 8

Trekk opp den øvre avtrekkskanalen og skru fast med skruene E, Fig. 8.

**Fjerning av beskyttelsesplast**

Skjær av beskyttelsesplasten i skjøten mellom øvre og nedre kanal med en skarp kniv eller et barberblad, Fig. 8. Fjern plasten fra avtrekksrøret.

# NO TILPASNING AV SPJELDET

## SPJELDINNSTILLING

Luftstrømmen tilpasses ved hjelp av spjeldet. Løsne filteret for å få tilgang til spjeldet.

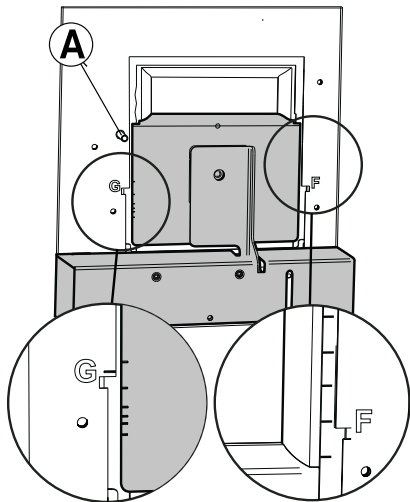


Fig. 9

## Måleuttak

Trykket  $P_m$  måles i måleuttaket, Fig. 9A. Ved hjelp av målt trykk  $P_m$  og spjeldets posisjon kan luftmengden avleses i tilpassningsdiagram, der F1–F6 er forceret ventilasjon og G1–G6 er grunnventilasjon. Hvis det er nødvendig å endre luftmengden, foretas en ny spjeldinnstilling med utgangspunkt i diagrammet som forklart nedenfor.

## Tilpasning av forceret ventilasjon

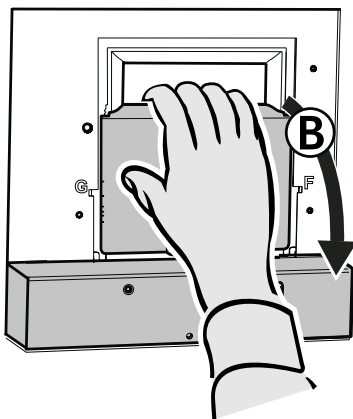


Fig. 10

Åpne spjeldluken, Fig. 10B.

### Obs!

Hånder spjeldet forsiktig!

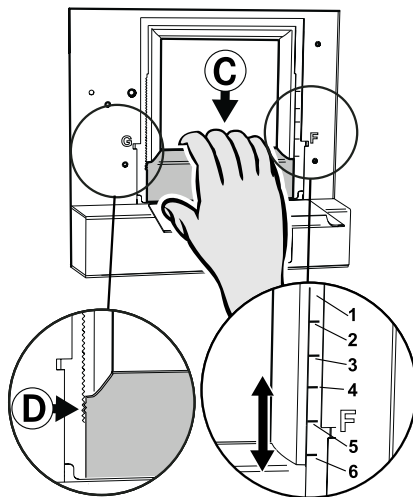


Fig. 11

Løsne forseringsluken, Fig. 11C, ved å løfte den fra låsehakene, Fig. 11D.

### Obs!

Vær forsiktig med forseringsluken og pass på at den ikke blir bøyd.

Før luken til ønsket stilling. Markeringene for forseringslukens stilling F 1–F6 tilsvarer verdiene i diagrammet Forceret ventilasjon, se Fig. 15 side 39.

Trykk fast forseringsluken i låsingen, pass på at den sitter godt fast.

Mål trykket Pm og kontroller at ønsket forceret ventilasjon er oppnådd. (Se diagram, Fig. 15 side 39.)

### Tilpasning av grunnventilasjon

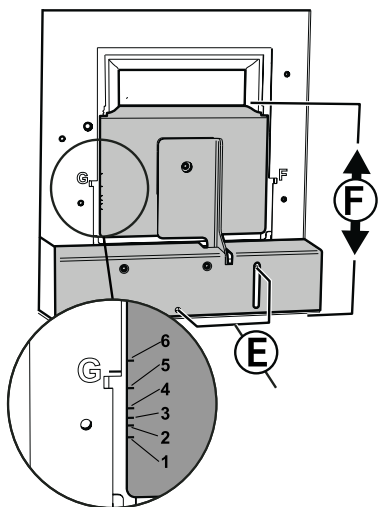


Fig. 12

Juster grunnventilasjonen med spjeldet stengt. Løsne skruene, Fig. 12E.

Plasser spjeldluken, Fig. 12F, i ønsket stilling.

### Obs!

Håndter spjeldet forsiktig.

Markeringene for spjeldlukens stilling G 1–G6 tilsvarer verdiene i diagrammet Grunnventilasjon, se Fig. 16 side 40.

Fest spjeldet med skruene, Fig. 12E.

Mål trykket Pm og kontroller at ønsket grunnventilasjon er oppnådd. (Se diagram, Fig. 16 side 40.)

## FUNKSJON STRØMBRYTERE

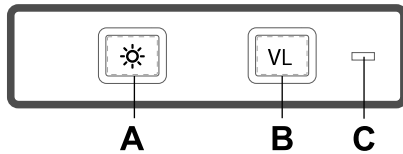


Fig. 13

- A. Belysning.
- B. Spjeld. Trykk én gang for å åpne spjeldet. Indikatorlampen lyser når spjeldet er åpent.
- C. Indikatorlampe.

Spjeldet lukker seg automatisk etter 60 min eller ved å trykke på knappen B én gang til.

La gjerne spjeldet stå åpent en stund før og etter matlaging for å forhindre at osen sprer seg i rommet.

## PLEIE OG VEDLIKEHOLD

### Rengjøring

Kjøkkenheten tørkes av med en fuktig klut og oppvaskmiddel. Filteret skal rengjøres 2 ganger per måned ved normal bruk.

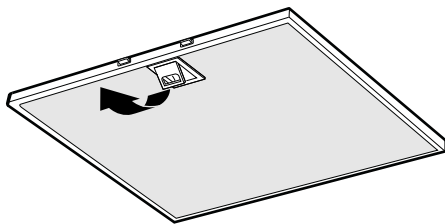


Fig. 14

Ta ut fettfilteret ved å åpne klipsene, Fig. 14. Vær forsiktig med filteret og pass på at det ikke blir bøyd.

Legg filteret i varmt vann blandet med oppvaskmiddel. Filteret kan også vaskes i oppvaskmaskin.

Sett fettfilteret tilbake etter rengjøring og pass på at det knepper på plass.

Innsiden av kjøkkenheten skal rengjøres minst to ganger per år.

Før det tas kontakt med servicepersonell.

Les av teknisk dataskilt på undersiden av kjøkkenheten, bak filterkassetten og noter type- og modellbetegnelse.

### **Kontakt din nærmeste Villavent servicepartner**

Produktet er omfattet av gjeldende bestemmelser for bransjen.

### **EMBALLASJE- OG PRODUKTGJENVINNING**

Emballasjen skal leveres på nærmeste miljøstasjon for gjenvinning.



Symbolet angir at produktet ikke skal kastes sammen med husholdningsavfallet. Det skal i stedet leveres til et oppsamlingssted for gjenvinning av

elektriske og elektroniske komponenter. Ved å sørge for at produktet blir behandlet på riktig måte, bidrar du til å forebygge eventuelle skadelige miljø- og helseeffekter som kan oppstå når produktet kastes som vanlig avfall. Kontakt lokale myndigheter, renovasjonsetaten eller butikken der du kjøpte varen for ytterligere opplysninger.

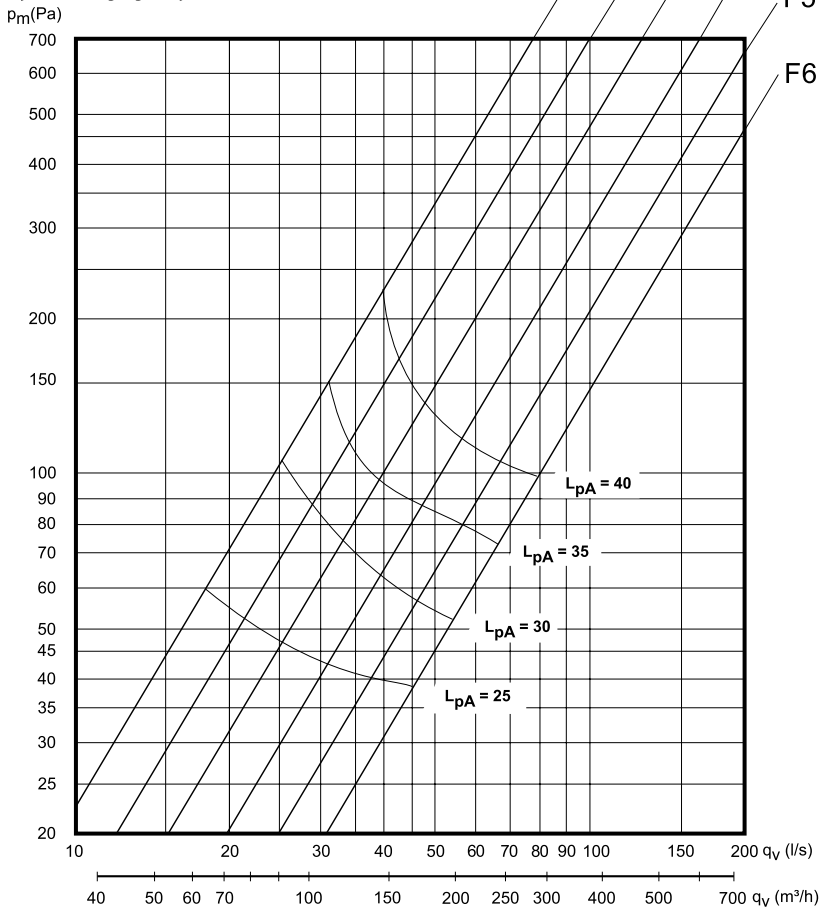
**FORCERINGSFLÖDE  
FORCERET VENTILATION**

**TEHOSTETTU TUULETUS  
FORCERET VENTILASJON**

Injusteringsdiagram  
Indreguleringsdiagram

Säätökaavio  
Tilpasningsdiagram

Tryck i mätuttag. Paine mittausliittimessä.  
Tryk i måleudgang. Trykk i måleuttak.



$L_pW$  = Den A-vägda ljudeffektnivån relativt 1 pW  
Relativt A-veid lydeffektnivå 1 pW

$L_pA$  = Den A-vägda ljudtrycksnivån vid 10 m<sup>2</sup> Sabin  
A-veid lydtrykknivå ved 10 m<sup>2</sup> Sabin

A-painotettu äänentasapaino 1 pW:n suhteen  
A vejet lydtryksniveau relativt 1 pW

A-painotettu äänentasapaino 10 m<sup>2</sup> Sabin  
A vejet lydtryksniveau ved 10 m<sup>2</sup> Sabin

Fig. 15

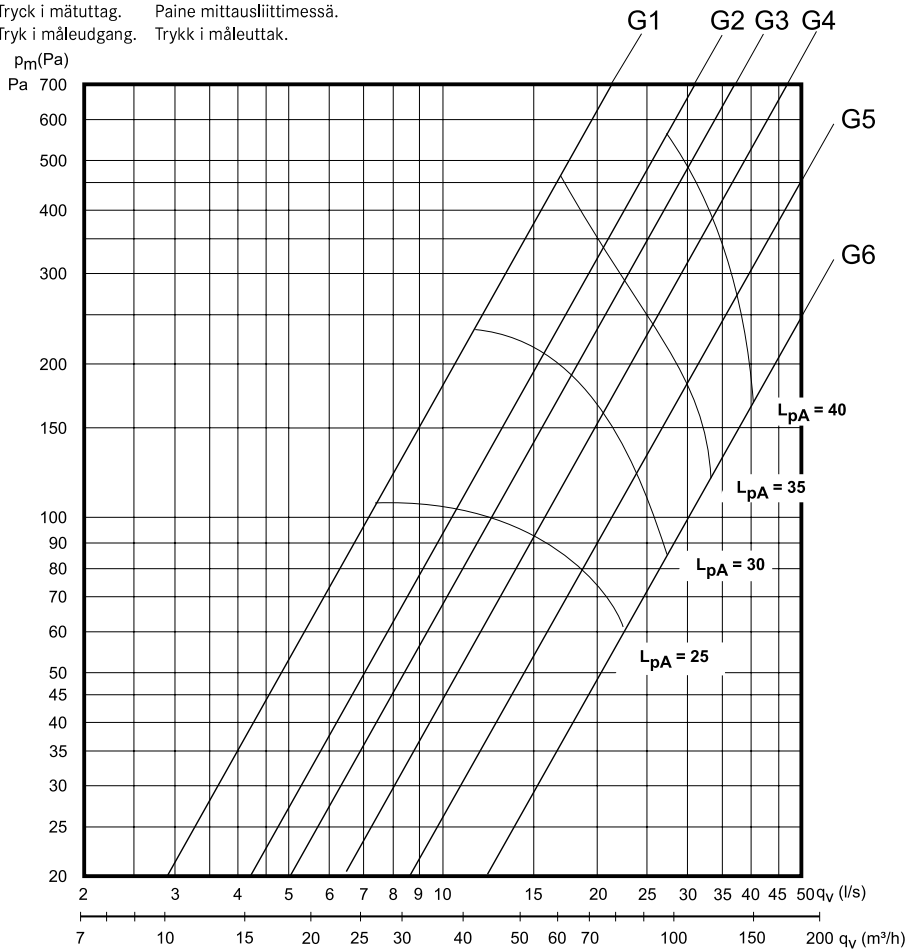
GRUNDFLÖDE  
GRUNDVENTILATION

Injusteringsdiagram  
Indreguleringsdiagram

PERUSTUULETUS  
GRUNNVENTILASJON

Säätökaavio  
Tilpasningsdiagram

Tryck i mätuttag. Paine mittausliittimessä.  
Tryk i måleudgang. Trykk i måleuttak.



$L_p W$  = Den A-vägda ljudeffektivån relativt 1 pW  
Relativt A-veid lydeffektivån 1 pW

$L_p A$  = Den A-vägda ljudtrycksnivån vid 10 m<sup>2</sup> Sabin  
A-veid lydtrykknivå ved 10 m<sup>2</sup> Sabin

A-painotettu äänentasapaino 1 pW:n suhteen  
A vejet lydtryksniveau relativt 1 pW

A-painotettu äänentasapaino 10 m<sup>2</sup> Sabin  
A vejet lydtryksniveau ved 10 m<sup>2</sup> Sabin

Fig. 16



FORCERINGSFLÖDE  
 FORCERET VENTILATION  
 Dimensioneringsdiagram

TEHOSTETTU TUULETUS  
 FORCERET VENTILASJON  
 Mitoituskaavio

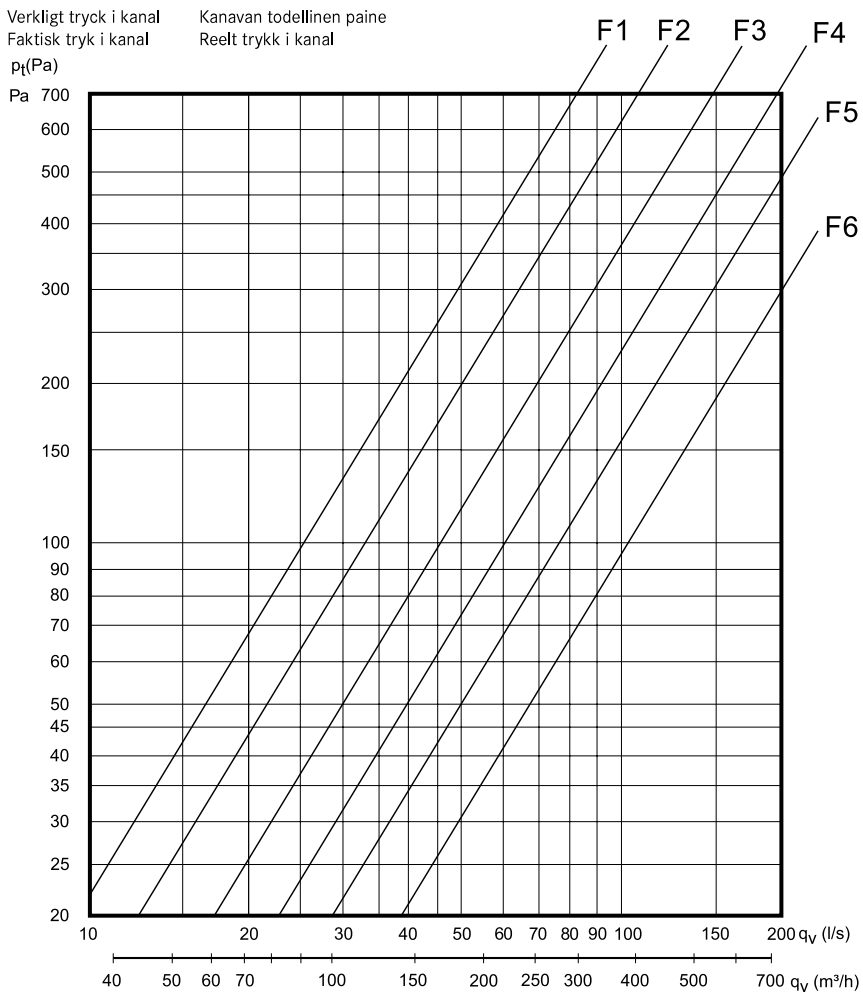


Fig. 17

GRUNDFLÖDE  
GRUNDVENTILATION  
Dimensioneringsdiagram

PERUSTUULETUS  
GRUNNVENTILASJON  
Mitoituskaavio

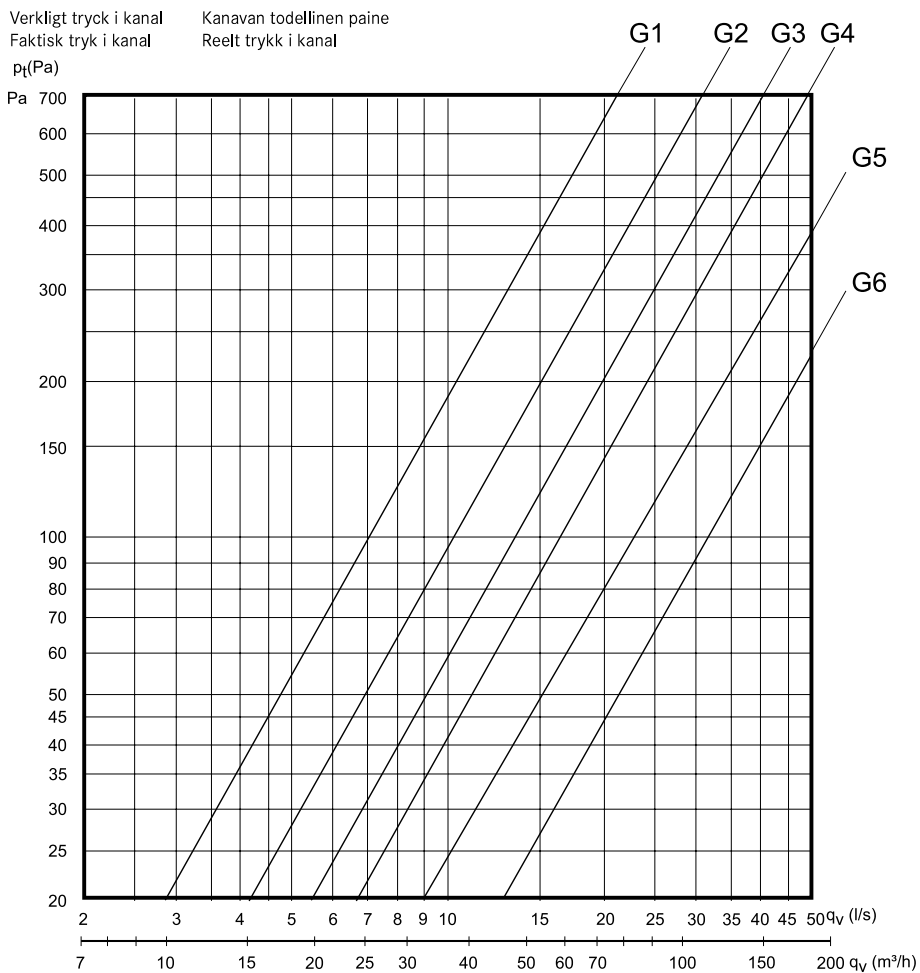


Fig. 18



