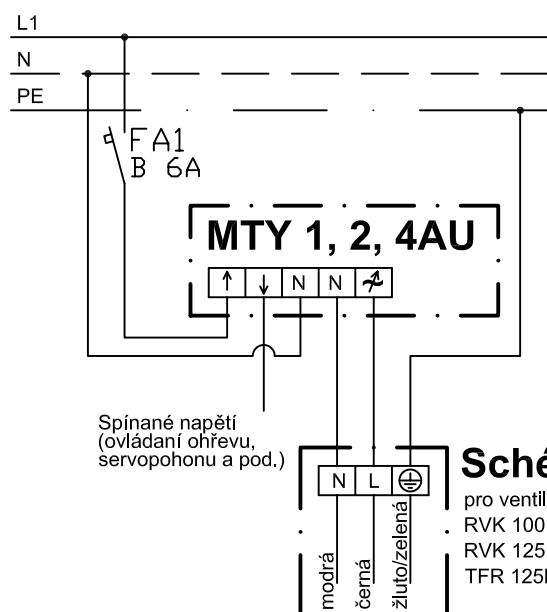
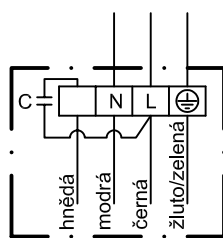


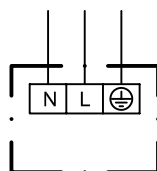
Plynulý tyristorový regulátor MTY AU + svorkové schéma č.1, 2, 4, 20

**Schéma 1**

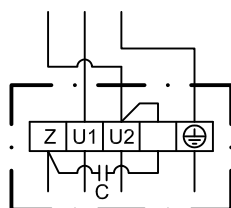
pro ventilátory :
 • RVK 100E2-A1
 • RVK 125E2-A1
 • TFR 125M

**Schéma 2**

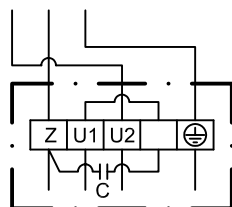
pro ventilátory :
 • CE 140...
 • K/KV 100M až 315L
 • KD 200L1, 250M1, 250L1, 315M1, 315L1, 355S1
 • KV KF 125 až 250L, KVO 125 až 250L
 • RS 30-15 až 40-20, RVK 125E2-L1 až 315E2-L1
 • TFER 125XL až 315, ZRS

**Schéma 4**

pro ventilátory :
 • KVKE ...

**Schéma 20**

pro ventilátory :
 • DVS/DHS 190EZ, 225EZ, 225EV
 • DVS/DHS/DVSI 310EV, 310ES, 311EV, 311ES

**Schéma 20 alt.**

pro ventilátory :
 • DVS/DHS 190EZ, 225EZ, 225EV
 • DVS/DHS/DVSI 310EV, 310ES, 311EV, 311ES

Upozornění :

Technické změny vyhrazeny.

Schéma zapojení je nutné zkontrolovat se schématem dodaným se zařízením.

V případě nesrovnalostí kontaktujte firmu Systemair.

Součet jmenovitých proudů všech periferií připojených k regulátoru nesmí být větší, než jmenovitá proudová zátěž regulátoru!